

83906

83906



220

Bassat, S.A. de nacionalidad española, con domicilio en Barcelona, calle Avila, 48-50, solicita registrar un Modelo de Utilidad, por 20 años, para España y sus Posesiones, - que se refiere a: "HOJA DE AFEITAR, CON MUESCAS LATERALES DE CENTRAJE".-

- - - - -

La presente solicitud de Modelo de Utilidad tiene por objeto reivindicar las particularidades funcionales de una hoja de afeitar, que está dotada de muescas entrantes, practicadas en sus lados menores, o sea los que no tienen corte, las cuales encajan en sendos relieves previstos en la pieza patín de la máquina de afeitar, con objeto de centrar e inmovilizar la hoja respecto al peine, haciendo que los filos de corte sobresalgan igualmente por ambos lados.-

En las hojas de afeitar utilizadas hasta el presente, se centra la hoja en la máquina, únicamente por medio de los pivotes y de la espiga de acoplamiento entre la pieza patín y el peine.- Como sea que el diámetro de dichas espigas es generalmente menor que el diámetro de los taladros practicados en la hoja de afeitar, dicha diferencia permite un ligero movimiento transversal de la hoja, con lo que las aristas de corte de la misma no sobresalen uniformemente por ambos lados del peine.- Para evitar este posible desplazamiento de la hoja de afeitar, se ha previsto el dispositivo de fijación y centraje objeto de la presente solicitud de Mo-



20

delo de Utilidad, que consiste, esencialmente, en dotar a la hoja, en sus bordes menores, pasivos, de unas muescas entrantes, que encajan con sendos relieves previstos en el dorso de la pieza patín.- De esta forma se efectúa un centraje perfecto de la hoja, independientemente del centraje relativo logrado con los pivotes y la espiga central de la pieza patín.-

25

En el único dibujo que se acompaña y que constituye parte integrante de la presente memoria descriptiva, se representa, en forma esquemática, la hoja de afeitar dotada de las muescas para su centraje sobre el dispositivo previsto en la máquina.-

30

Refiriéndonos concretamente al citado dibujo, pasamos a describir las particularidades del referido dispositivo de centraje.-

35

En la hoja de afeitar -1- se han practicado unas muescas laterales -2-, centradas respecto al eje longitudinal de la misma, las cuales encajan con sendos relieves -3-, previstos en el dorso de la pieza patín -4-.-

40

El acoplamiento entre las muescas -2- y los relieves -3- ajusta perfectamente, de forma que la hoja -1- queda totalmente inmovilizada y centrada, una vez montada en la máquina de afeitar, independientemente del centraje relativo, logrado con los pivotes y la espiga sobresalientes de la pieza peine.-

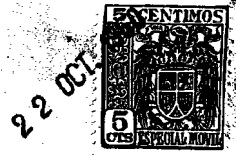
45

Los relieves -3-, que en el dibujo de referencia se han representado situados en la pieza patín -4-, pueden igualmente estar previstos en la pieza peine de la máquina de afeitar.-

50

El número de muescas practicadas en los lados pasivos de la hoja de afeitar y el de relieves correspondientes, podrán variar, debiendo disponerse, cuando menos, una en cada lado.-

El contorno general del canal longitudinal de la hoja de afeitar y la disposición de los taladros para el paso de los



pivotes y espiga de fijación, es totalmente independiente del dispositivo de centraje descrito.-

55 Se sobreentiende que la disposición de los salientes a que hemos hecho referencia en el transcurso de la presente memoria descriptiva, no es limitativo, en cuanto a su forma y dimensiones, que podrán variar, al igual que las muescas laterales -2-, según convenga a las exigencias de cada tipo de máquina, manteniendo, no obstante, el principio funcional, que les caracteriza.-
60

El Modelo de Utilidad por: "HOJA DE AFEITAR, CON MUESCAS LATERALES DE CENTRAJE", cuyo privilegio de explotación en España y sus Posesiones, se solicita por un periodo de 20 años, deberá recaer sobre las particularidades, que se concretan en las siguientes,
65

REIVINDICACIONES

70 1ª.- "HOJA DE AFEITAR, CON MUESCAS LATERALES DE CENTRAJE", caracterizada por el hecho de que en los lados menores de la hoja de afeitar, o sea, en la parte no afectada por los filos de corte, se ha practicado unas muescas entrantes, simetricamente distribuidas, las cuales encajan con sendos relieves, dispuestos en la máquina de afeitar, para centrar e inmovilizar la hoja, independientemente de los taladros y acanalado normalmente previstos en las hojas, para el paso de los pivotes y espiga de acoplamiento entre las piezas peine y patín de la máquina.-
75

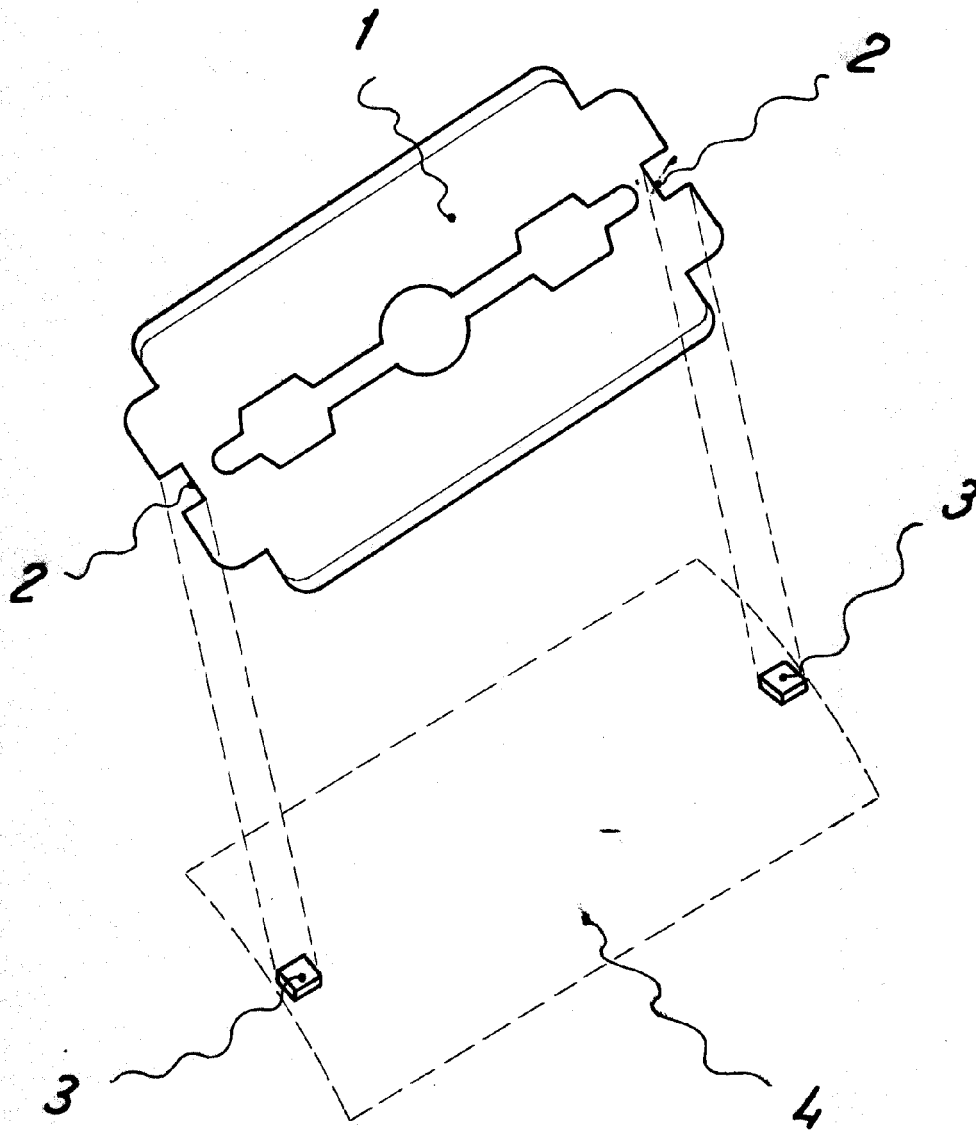
2ª.- "HOJA DE AFEITAR, CON MUESCAS LATERALES DE CENTRAJE".- Tal como se ha descrito y demostrado en el dibujo adjunto.-

Consta de tres hojas foliadas y mecanografiadas por una sola cara.-

Barcelona a 22 de Octubre de 1.960

P.A. de Bassat, S.A.

83906



Barcelona de Octubre 1960

P.A.

Juan B. Renter Ridaura

Escala variable