

2



83892

M O D E L O
D E
U T I L I D A D

para "UNA ENVOLTURA ELASTICA ESTANCA PARA LINTERNAS ELECTRICAS PORTATILES", a favor de la razón social MARTI - VENTOSA, S.A., domiciliada en BARCELONA, Paseo de Colón, núm. 12.

= . =

MEMORIA DESCRIPTIVA

El presente modelo de utilidad se refiere a una envoltura elástica estanca para linternas eléctricas portátiles.

5. En el modelo se ha previsto una protección hermética contra el agua, de manera que una linterna, de cualquier tipo equipada con esta envoltura puede ser sumergida sin peligros de su eficaz funcionamiento.

10. Por otra parte en la envoltura se han previsto zonas en las que se corresponde el dispositivo interruptor dispuesto en el interior, siendo estas zonas formadas por adelgazamiento de las paredes de la envoltura a fin de que siendo

83882



sensibles a la presión alcancen a los pulsadores que comprende el interruptor.

5. Con relación a la obturación estanca se menciona que el frente de la linterna está integrado por el cristal o similar montado en forma de ajuste fuerte, en una ranura interior que lleva el borde de la embocadura de la envoltura elástica. Siendo este borde el único acceso al interior y hallándose obturado enérgicamente por el borde del cristal, resulta absolutamente protegida la instalación eléctrica de dicha linterna.

10.

Con el fin de facilitar la explicación, se acompaña a la presente memoria una lámina de dibujos en la que se ha representado un caso de realización que se cita a título de ejemplo.

15. En el dibujo:

La figura 1, muestra en alzado la sección longitudinal parcial de la envoltura.

La figura 2, es la vista en planta por la cara de los pulsadores.

20. Consiste esencialmente en un cuerpo 1 cerrado por un extremo y presentando por el opuesto una embocadura 2, en la cual su reborde 3, es de espesor más grueso y presenta la canal circular 4 en donde se recibe el borde del cristal frontal de la linterna. Con esta disposición queda herméticamente cerrado el interior de la misma.

25.

En una generatriz de esta envoltura, se halla una elevación 5 en la cual se han dejado dos rosetas 6 y 7 debilitadas en su grosor las cuales han de coincidir con los pulsadores que interiormente presenta el interruptor de maniobra.

30.

La mera presión en estas partes debilitadas, hace fun-

82892 2M



cionar la maniobra del interruptor en igual forma y con la misma facilidad que si la linterna estuviese al descubierto.

5. El modelo, dentro de su esencialidad, puede ser llevada la práctica en otras formas que difieran en detalle de la indicada a título de ejemplo en la descripción. Podrá, pues, construirse en cualquier forma y tamaño, con los materiales más adecuados por quedar todo ello comprendido en el espíritu de las reivindicaciones.

= . =

N O T A

10. Descritos el objeto y utilidad de la invención, lo que se declara como no divulgado ni practicado en España, comprende las siguientes reivindicaciones:

15. 1. Un envoltura elástica estanca para linternas eléctricas portátiles, caracterizada esencialmente por estar constituida por un cuerpo de material inalterable al agua y substancialmente elástico que es cerrado por su parte posterior mientras que en la anterior forma una embocadura en la que se ha previsto un grosor periférico para dotarla de fuerza prensora, comprendiendo en esta embocadura por su parte interior una ranura circular adecuada para ajustar exactamente el borde del cristal de la linterna, único medio de hermeticidad previsto para proteger al interior.

25. 2. Una envoltura, según la reivindicación 1, en la que se han previsto en su cuerpo un adelgazamiento de un grosor para construir zonas de presión fácil en los lugares precisos para poner en movimiento el interruptor.

3. Una envoltura elástica estanca para linternas eléctricas, portátiles.

83892

2 M



Según se describe y reivindica en la presente memoria que consta de cuatro hojas, foliadas y escritas a máquina por una sola de sus caras, acompañadas de una lámina de dibujos.

Madrid, a 2 NOV. 1960

5.

MARTI - VENTOSA, S.A.

p. a.

JAMÉ ISEDA VIALLES



2

Fig. 1

83892

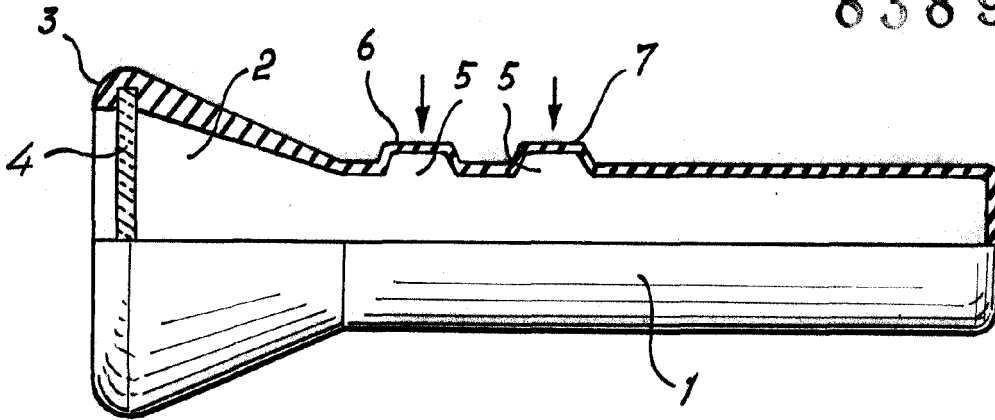
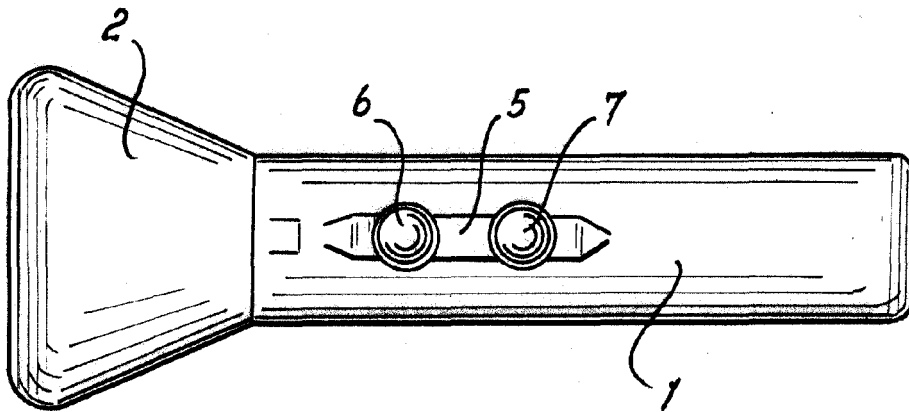


Fig. 2



Madrid, 2 NOV. 1960
Jaime Isern

p.p.
Jaime Isern