



83891

M O D E L O
D E
U T I L I D A D

para "UNA LINTERNA ESTANCA AL AGUA, PARA ILUMINACION Y COMUNI-
CACION BAJO EL AGUA", a favor de la razón social española,
MARTI - VENTOSA, S.A., domiciliada en BARCELONA, Paseo de
Colón, núm. 12.

= . =

MEMORIA DESCRIPTIVA

El presente modelo de utilidad se refiere a una linter-
na estanca al agua, para iluminación y comunicación bajo el agua.

5. En el modelo se ha previsto una linterna que comprende
un interruptor con un solo botón pulsador, dispuesto para que
mediante pulsación suave se obtenga la intermitencia adecuada
para las señales Morse, con pulsación incrementada se logre
la fijación de encendido y repitiendo la pulsación se produz-
ca una desconexión del mecanismo que da lugar al apagado.

10. En la envoltura de la linterna entra en consideración
un material inalterable al agua, ventajosamente la goma, for-



2 N

82081

mando un cuerpo cerrado por un extremo, mientras que por el opuesto forma embocadura amplia, ajustada contra el borde del cristal a presión, que es en donde se logra la condición estanca del conjunto.

5. En la envoltura, presenta un lugar de la misma coincidente con el pulsador o botón, estando este lugar rebajado en cuanto al grosor para formar una membrana flexible que permita el tanteo del botón para lograr los fines antes mencionados.

10. Con el fin de facilitar la explicación, se acompaña a la presente memoria una lámina de dibujos en la que se ha representado un caso de realización que se cita a título de ejemplo.

En el dibujo:

15. La figura única, muestra la vista exterior del conjunto que forma la linterna en posición de armar la envoltura sobre el dispositivo eléctrico.

20. Consiste en un cuerpo porta pilas 1 dotado de un interruptor 2 constituido por un solo botón, comprendiendo un porta reflector 3 que ha de ser cerrado por el cristal.

La linterna comprende una envoltura 4, de goma o similar en la cual hay una roseta 5 de espesor rebajado formando una membrana flexible sobre el botón pulsador 5'.

25. Cuando la envoltura entra a fondo, resulta totalmente cubierta la zona porta reflector y la embocadura 6 de esta envoltura recibe el cristal frontal en una ranura interior de aquella, con lo que resulta un ajuste estanco.

30. El modelo, dentro de su esencialidad puede ser llevada a la práctica en otras formas que difieran en detalle de la indicada a título de ejemplo en la descripción. Podrá, pues, construirse en cualquier forma y tamaño, con los materiales



82891
más adecuados por quedar todo ello comprendido en el espíritu de las reivindicaciones.

= . =

N O T A

Descrito el objeto y utilidad de la invención, lo que se declara como no divulgado ni practicado en España, comprende las siguientes reivindicaciones:

5. 1. Una linterna estanca al agua, para iluminación y comunicación bajo el agua, caracterizada por el hecho de comprender un cuerpo de linterna protegido por una envoltura impermeable al agua y elástica, estando constituida la linterna de manera que su circuito sea maniobrado por un interruptor que comprende un solo botón pulsador, operativamente dispuesto para que por débil presión se obtengan señales, con presión mayor se logre fijeza y repitiendo la presión se desconecte el mecanismo produciendo el apagado.
10. 2. Una linterna, según la reivindicación 1, en la que la envoltura, presenta en la zona correspondiente al botón del interruptor, una zona de material rebajado en su grosor, para constituir una membrana flexible sobre el referido botón.
15. 3. Una linterna, según las reivindicaciones 1 y 2, en la que, el cierre estanco de la misma es logrado por la incrustación del borde del cristal en una ranura circular que lleva la parte interna de la embocadura de la envoltura.
20. 4. Una linterna estanca al agua, para iluminación y comunicación bajo el agua.
25. Según se describe y reivindica en la presente memoria que consta de cuatro hojas, foliadas y escritas a máquina por

83891

2



una sola de sus caras, acompañadas de una lámina de dibujos.

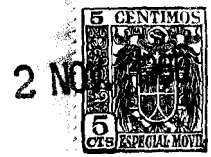
Madrid, a 2 NOV. 1960

MARTI - VENTOSA, S.A.

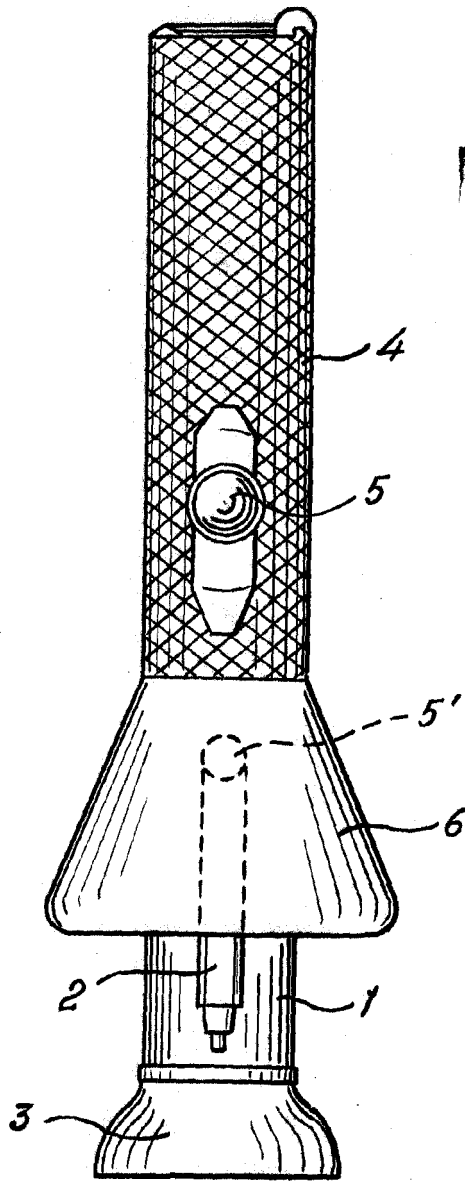
p. a.

TERESA VIDALLES
Teresa Vidalles

R/.mp.



83891



Madrid, 2 NOV. 1960
 Jaime Isern

p.p.
[Signature]