



1960

83887

MEMORIA DESCRIPTIVA

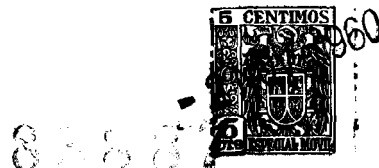
Que se acompaña a la solicitud de un Modelo de Utilidad por 20 años en España y sus Colonias, a favor de Don Angel Moreno Quesada, de nacionalidad española, residente en Madrid, calle del Cardenal Cisneros número 70, por: "CARTERA DE BOLSILLO CON PORTA-FOTOS AL EXTERIOR INTERCAMBIABLE".-

=====

El presente modelo de utilidad se refiere como su enunciado indica, a una cartera de bolsillo con porta-fotos al exterior intercambiable.

10 Para la mejor comprensión de la presente memoria descriptiva se acompaña a la misma una lámina de dibujos en la cual se han representado:

15 Figura 1ª. - Una vista de la cartera abierta en la cual se aprecian: Con -1- abertura practicada en su cara interior destinada a dar paso a la fotografía, -2- pestaña solidaria al canto superior de la cartera y destinada a cerrar la aber-



tura (2), y -3- otra abertura practicada también en la cara interior que sirve de alojamiento y cierre al apéndice de que vá provista la pestaña (2).

5           Figura 2ª. - Vista de la cara posterior de la cartera, en la cual se aprecia con el número -4- el marco en cuyo interior queda alojada la fotografía en sí, permitiendo de ésta forma sea vista desde el exterior.

10           Al resto de la cartera en cuestión no se hace alusión ni referencia alguna, ya que la misma será de formato habitual y corriente.

15           Descrito suficientemente el objeto del presente modelo de utilidad, sólo queda por hacer constar que las modificaciones de detalle que en el mismo puedan introducirse aconsejadas por la práctica y que no llegasen a alterar la esencialidad que se vá a reivindicar en la siguiente nota, habrán de considerarse igualmente comprendidas y protegidas por el presente registro.

- - - - -



1960

= NOTA =

65887

El presente modelo de utilidad comprende las siguientes reivindicaciones:

1 - Cartera de bolsillo con porta-fotos al exterior intercambiable, caracterizada esencialmente por llevar por el interior de una de sus caras una abertura longitudinal destinada a dar paso a la fotografía en cuestión, y solidaria al canto superior de dicha cara una pestaña provista de un apéndice que se aloja en otra abertura dispuesta mas abajo que la primera, cual pestaña sirve de cierre para evitar la salida de la fotografía, quedando la misma enmarcada en dicho alojamiento y visible desde el exterior gracias al vaciado practicado en la cara exterior de dicha parte de la cartera.

2 - Cartera de bolsillo con porta-fotos al exterior intercambiable.

Según se describe y reivindica en la presente memoria y se ilustra en los dibujos que a la misma se acompañan.

Consta la presente memoria de tres hojas escritas a máquina por una sola de sus caras y lámina de dibujos.

20

Madrid, 2 Noviembre 1960.-



1960

Hoja Unica

FIG. 1.

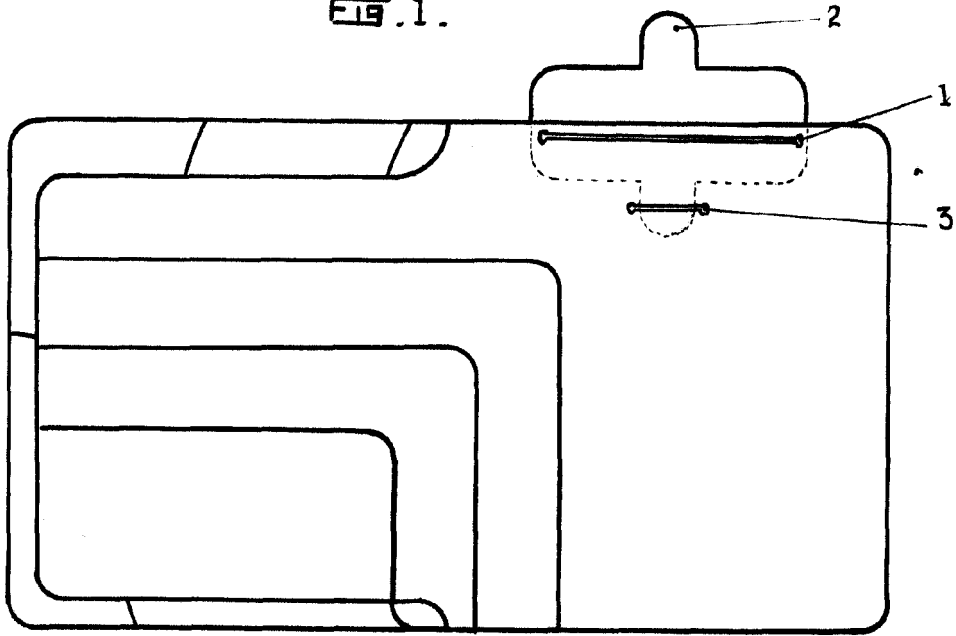
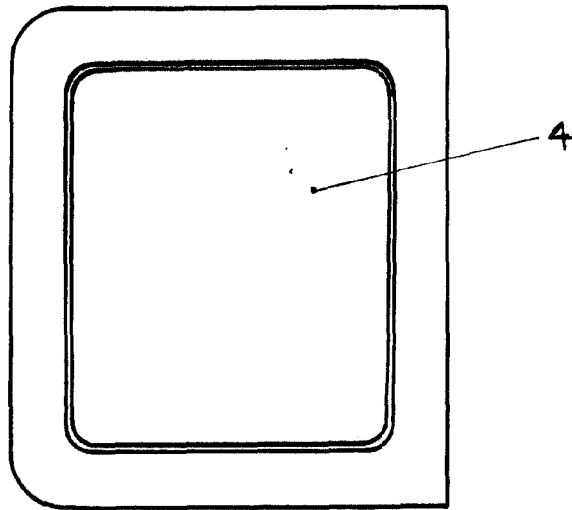


FIG. 2.

83887



Escala Variable

Madrid 2 NOV 1960