



83884

MEMORIA DESCRIPTIVA

que se acompaña para la solicitud de un registro de

MODELO DE UTILIDAD
=====

a favor de Don AGUSTIN MASGRAU MUR, de nacionalidad española, domiciliado en MADRID, Ciudad Pegaso, Calle 2, Chalet 3, por:

" CAJA REGULABLE PARA PETACA-ENCENDEDOR "

.....

5 Los trabajos realizados sobre cigarreras-encendedor para automóviles, han aconsejado al que suscribe la adopción de una caja regulable que permita utilizar aquéllas indistintamente para cigarrillos de diversa longitud, ya que el público consumidor varía su preferencia entre los cortos o largos y emboquillados.

10 Con este fin, se ha concebido un dispositivo que sin alterar sustancialmente las características de las petacas-encendedor, o sea, sin afectar al sistema electromecánico, las hacen aptas para contener los dos tipos más usuales de cigarrillos, con solo accionar un simple resorte mediante el cual se fijará el receptáculo en la dimensión que interese.

15 Para proteger la disposición que nos ocupa, se solicita el presente modelo de utilidad, según las normas estableci-



das por el vigente Estatuto sobre propiedad industrial, para garantizar el derecho a la explotación exclusiva de aquél, en toda España y territorios de soberanía.

5 A título de ejemplo no limitativo, se acompaña una hoja de planos, donde queda representada una forma de realización susceptible de modificaciones en cuanto no altere la esencialidad del objeto reivindicado.

10 La figura 1ª es una vista en perspectiva por la parte posterior de la caja regulable, apreciándose los medios que permiten su desplazamiento y fijación.

La figura 2ª presenta el conjunto visto frontalmente; el trazo continuo indica la nueva caja regulable, mientras el trazo cortado refleja el resto de la petaca encendedor donde ha de aplicarse.

15 A continuación se describen las particularidades del nuevo dispositivo, así como el funcionamiento del mismo en relación con los elementos de la cigarrera-encendedor que trata de mejorarse.

20 Esta caja regulable queda formada por la placa deslizante 1), de cuyo borde izquierdo se prolonga un doble acodado para establecer un cajetín, que con la cara lateral 2) constituye el tope determinante del ancho del recipiente, de acuerdo con la longitud de los cigarrillos que han de alojarse en la petaca.

25 El montaje de la placa 1) tiene lugar por la cara posterior del cuerpo fijo 9) de la cigarrera y se efectúa mediante dos orificios colisos horizontales 6), que soportados y guiados por los tornillos 7) previstos para sujetar el conjunto de la petaca-encendedor en el punto donde se instale, permiten el deslizamiento a derecha e izquierda de la placa 1) que soportan.

30



La fijación de la caja -una vez adoptado el ancho conveniente a la longitud de los cigarrillos- se efectúa por medio de un pequeño vástago 4) solidario con una balleta o fleje 3) que se sitúa paralelo e inmediato al borde superior de la placa 1), en cuya cara posterior va fijada por un tornillo o remache, de modo que provoca el paso en sentido horizontal del referido vástago 4) a través de un orificio 8) practicado en la misma, a fin de acoplarse -previo deslizamiento de la referida placa 1)- en una de las perforaciones 5) previstas en la placa fija 9) de la petaca, según interese disponer ésta para cigarrillos cortos o largos.

La placa deslizante 1) puede dotarse o no con elementos que le permitan recuperar automáticamente la posición para cigarrillos cortos, pero ello no es indispensable, dado que los medios de fijación son bastantes al objeto de mantenerla armada con solidez en cualquiera de sus fases y es muy simple la acción precisa para situar el vástago en el orificio que corresponda. Asimismo pueden emplearse sistemas distintos para montar el vástago de fijación, sin variarse sustancialmente el dispositivo.

Las dimensiones y estructura, así como el material para la fabricación serán variables siempre que no afecten a las características señaladas, de modo que cualquier modificación en cuanto sea accesorio y secundario a la disposición detallada en la presente memoria, se entiende protegida por esta solicitud.

Las particularidades descritas son fiel reflejo del objeto que se pretende registrar, debiéndose entender todo ello en el sentido más amplio y nunca con carácter limitativo.



27284

NOTA

EL MODELO DE UTILIDAD que se solicita, recaerá sobre las particularidades características señaladas en las siguientes

REIVINDICACIONES

=====

1ª.- Caja regulable para petaca-encendedor, caracterizada porque comprende una placa con un doble acodado que establece un cajetín, cuya cara lateral constituye el tope deslizable para adaptar el recipiente a cigarrillos de diversa longitud, por lo que a tal efecto, en la cara posterior e inmediato al borde superior, lleva montado un fleje fijo por un extremo con un tornillo, mientras la extremidad opuesta tiene solidario un pequeño vástago, el cual se alojará indistintamente en dos o más orificios alineados a su mismo nivel en la placa fija que soporta los cigarrillos y el mecanismo para su encendido, a fin de fijar la caja en el punto requerido por el tamaño de los mismos.

2ª.- Caja regulable para petaca-encendedor, según la reivindicación primera, caracterizada porque la placa que constituye el fondo de la misma, tiene inmediatos al borde opuesto a la parte acodada, dos orificios colisos horizontalmente, que permiten el deslizamiento de la caja en ambos sentidos sobre dos tornillos que sujetan el conjunto al lugar donde ha de instalarse.

3ª.- CAJA REGULABLE PARA PETACA-ENCENDEDOR.

Todo ello, según se describe y reivindica en la memoria que antecede, se refleja en el plano y con los fines especificados.

Cons-



22884

ta esta memoria de cinco hojas foliadas y mecanografiadas por una sola cara y de un plano anejo a la misma.

Madrid, 31 de Octubre de 1960.

83884

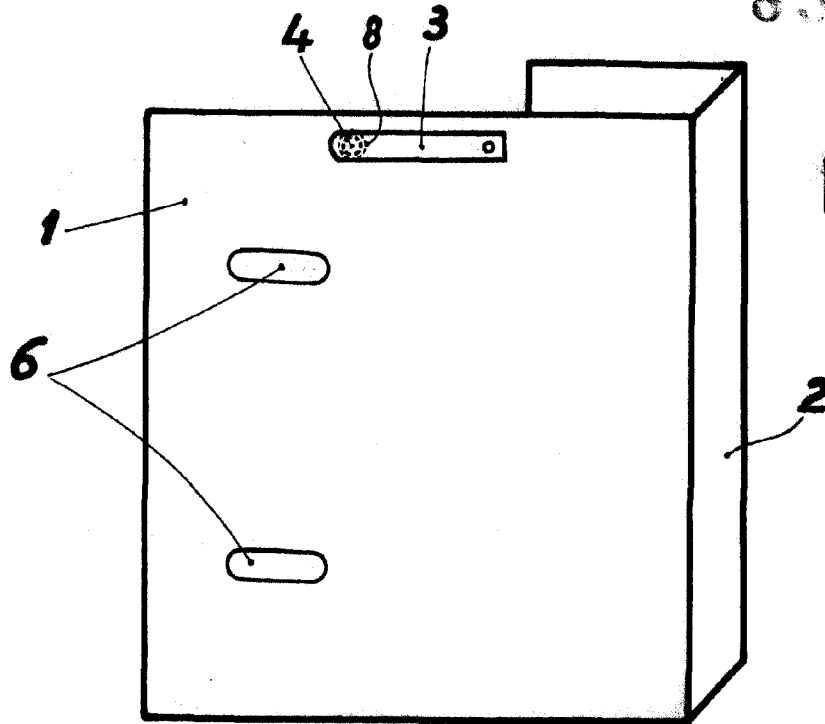
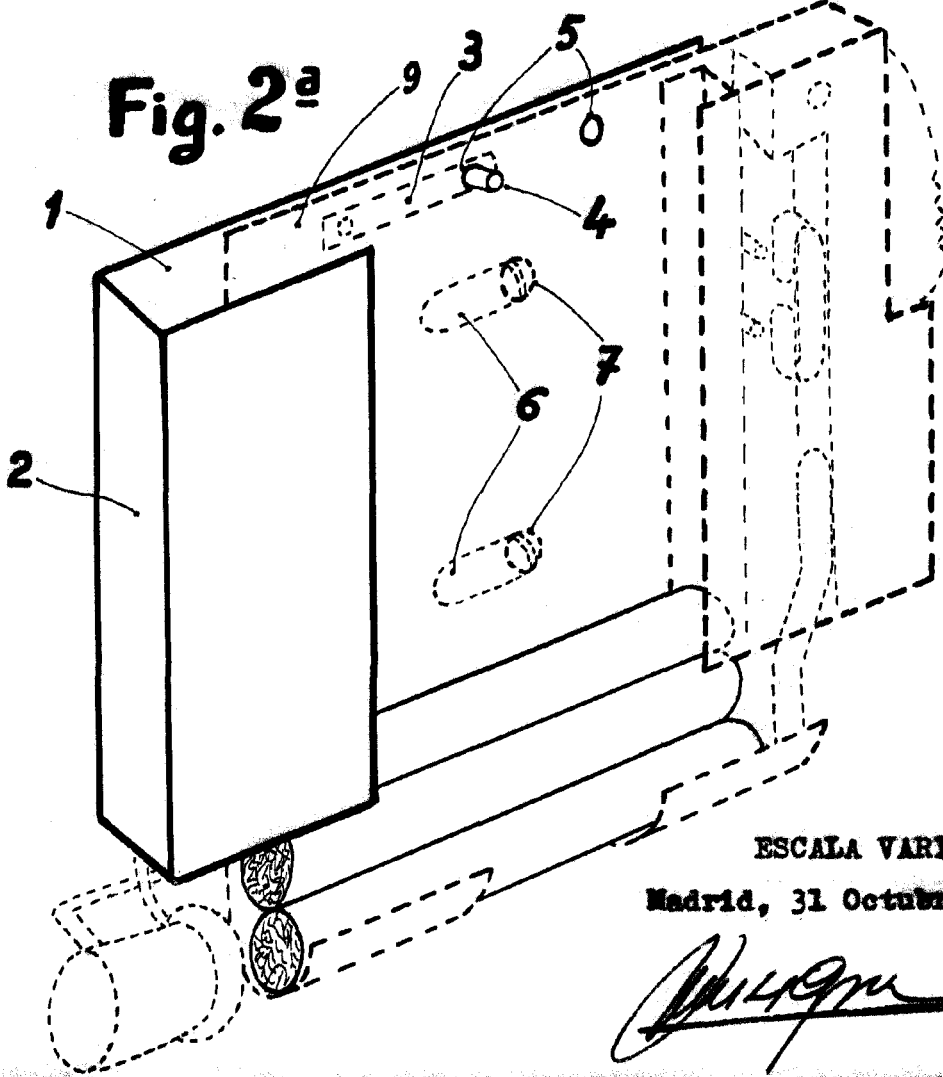


Fig. 1^a



Fig. 2^a



ESCALA VARIABLE

Madrid, 31 Octubre 1969