



83879

MEMORIA DESCRIPTIVA

del Modelo de Utilidad, por 20 años, solicitado a favor de Don José V I V E S Turbau, de nacionalidad Española, residente en Barcelona, calle de Espronceda numero 328, por "UN DISPOSITIVO PARA EL CERRADO AUTOMATICO DE CAJONES ".

El presente Modelo de Utilidad se refiere a un dispositivo para el cerrado automático de cajones, especialmente en los muebles y concretamente en las mesas de despachos.

5 Este sistema se basa en que las barras laterales de enganche de los cajones determinan, con su peso, el movimiento basculante de la palanca que impide la salida del cajón.

El dispositivo está constituido por un saliente fijo a los laterales del cajón superior que es el eje de giro de una palanca angular que, en el extremo de la ranura posterior presenta  
10 articulada la barra vertical con los enganches que inmovilizan los demás cajones.

Los laterales del cajón superior presentan una guía de perfil en U, que termina antes que el testero delantero. En el ala inferior de esta guía se aplica el brazo delantero de la palanca  
15 angular de forma que, al introducir el cajón cerrándolo, se desliza el extremo de la palanca por el borde de la guía en U y al

82878



cesar el apoyo por haber llegado la palanca al extremo de la U, la palanca gira por la acción del peso de la barra de enganche, quedando el brazo delantero de la palanca en posición vertical y haciendo tope en el testero de la guía en U, e impidiendo la salida del cajón.

En la hoja gráfica adjunta y a título de ejemplo, se representa un caso de realización práctica del dispositivo para el cerrado automático de cajones objeto del presente Modelo de Utilidad. La figura 1, muestra el cajón en posición de abertura y la figura 2, en posición de cerrado.

Siguiendo los dibujos se ve el cajón superior en cuyos laterales -1- se fijan las guías correderas de U -2-. En el mismo lateral sobresale el eje de giro -3- de la palanca angular, uno de cuyos brazos -4- presenta el extremo doblado -5- aplicado en el ala inferior -6- de la guía U. El otro brazo -7- presenta su extremo articulado a la barra vertical -8- de enclavamiento de los demás cajones.

Cuando se cierra el cajón, se produce el corrimiento de la guía en U, solidaria de sus laterales y el deslizamiento del brazo por su ala inferior termina al llegar el extremo -5- al final del recorrido del ala y entonces, al saltar el tope del ala de la guía, la palanca bascula girando alrededor de -3- adoptando sus brazos las posiciones -4'- y -7'- quedando la barra de enclavamiento según -8'-. Se advierte la posición -5'- del extremo doblado de la palanca -5- cuando no se apoya en el ala inferior de la U.

Se fabricará el dispositivo para el cerrado automático de cajones, con los materiales apropiados a sus elementos componentes, pudiendo variar su forma, acabado y dimensiones y cuantos detalles



no alterem cambien o modifiquen su esencialidad.

===== N O T A =====

Se reivindica como objeto de este Modelo de Utilidad:

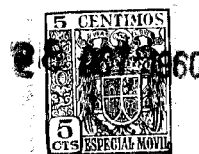
- 1ª.- Un dispositivo para el cerrado automático de cajones, caracterizado porqué está constituido por un saliente fijo a los laterales del cajón superior que es el eje de giro de una palanca angular que presenta articulada en el extremo de la rama posterior, a la barra vertical con los enganches que inmovilizan los demás cajones.
- 2ª.- Un dispositivo para el cerrado automático de cajones, según reivindicación 1ª., caracterizado porqué los laterales del cajón superior presentan una guía de perfil en U, que termina antes del testero delantero. En el ala inferior de éste se aplica el brazo delantero de la palanca angular de forma que, al introducir el cajón, se desliza el extremo de la palanca por el borde de la guía en U, y al cesar el apoyo, la palanca gira por la acción del peso de la barra de enganche, quedando el brazo delantero de la palanca en posición vertical y haciendo tope en el testero de la guía en U, e impidiendo la salida del cajón.
- 3ª.- Un dispositivo para el cerrado automático de cajones. Consta la presente memoria descriptiva de tres hojas foliadas y escritas por una sola cara.

Barcelona, 28 de OCTUBRE de 1.960.

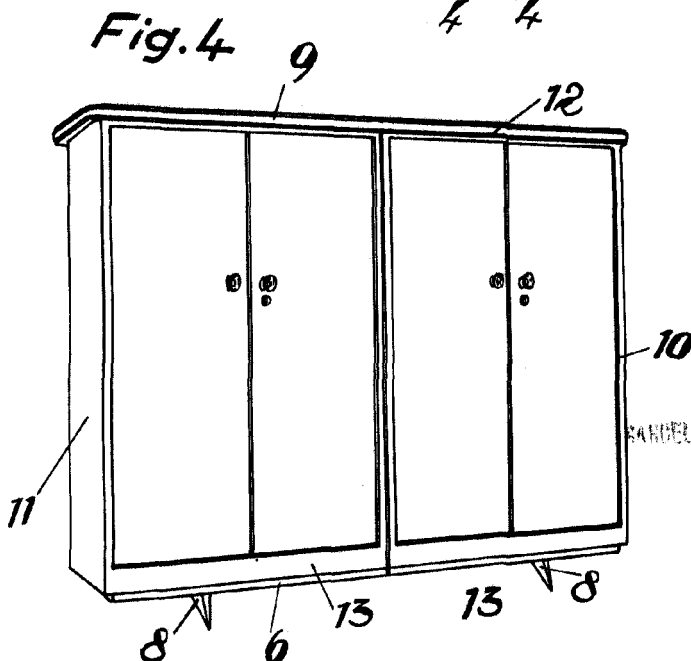
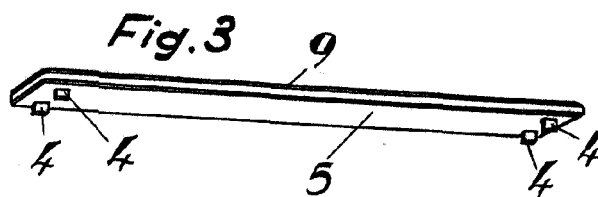
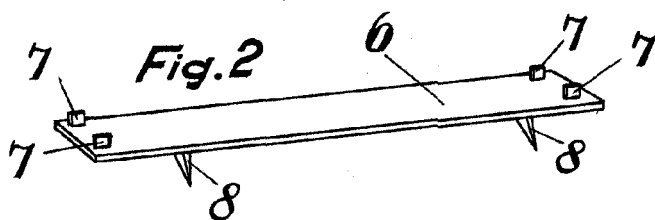
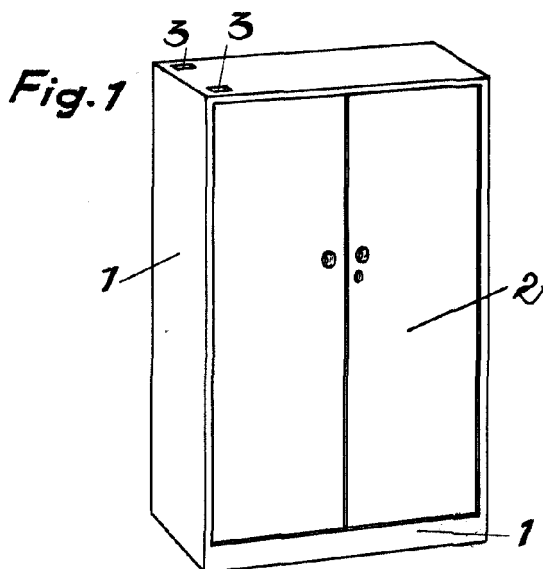
P. A.

M. LLORT

P. P. *M. Llorca*



03879



BARCELONA 28 de Octubre de 1960

NOTARI  
J. Ollama

Escala variable.