

83877



MODELO DE UTILIDAD  
POR VEINTE AÑOS  
EN ESPAÑA

Solicitado a favor de Dña. Beatriz Torrents Serra, de nacionalidad española, domiciliada en BARCELONA, c/. Benedicto Mateu nº. 50:

p o r

==;==;==;"PARRILLA DE DOBLE USO PERFECCIONADA"==;==;==;

~~~~~

MEMORIA DESCRIPTIVA  
=====

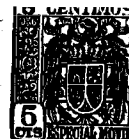
En el presente Modelo de Utilidad nos referiremos a una parrilla de doble uso perfeccionada, con la cual se obtiene una difusión de calor uniforme y regular, obteniendose por consiguiente una cocción más sana.

5

Otra de las ventajas de la parrilla que se reivindica es la de tener sus dos caras dotadas de las características necesarias para la recuperación del calor, disponiendo de un mango desmontable que permite efectuar la utilización de la misma por ambas caras.

10

Gracias a sus especiales características se ob-



tiene un aprovechamiento máximo de calor con un mínimo de consumo, constituyendo una notable economía.

15 Consiste esencialmente en una pieza metálica horizontal preferentemente de aluminio, de forma circular con una pluralidad de acanaladuras concéntricas en ambas caras, presentando además en una de dichas caras otra acanaladura radial que termina junto a un vertedero periférico. Estando provisto además de una prolongación horizontal externa con una ranura rectangular en la cual se adapta el mango, con su puño totalmente aislante.

20 Para que la idea general anteriormente expuesta pueda ser más fácilmente comprendida, en la descripción que sigue vamos a referirnos a la lámina de dibujo que se acompaña, y que constituye un caso de realización práctica, naturalmente que tratándose de un ejemplo aclaratorio el dibujo en cuestión deberá interpretarse en su más amplio sentido y sin carácter de limitación alguna.

25 En dicho dibujo se representa en la figura 1 una vista en planta de la pieza que constituye la parrilla propiamente dicha y en la figura 2 una vista lateral del mango desmontable, indicándose por -1- el reborde externo que sobresale por ambos lados del plano horizontal de la parrilla, por -2- los acanalamientos concéntricos dispuestos en ambas caras, por -3- el canalamiento radial dispuesto en una sola de las caras, por -4- el vertedero periférico dispuesto unicamente en la cara del acanalamiento radial -3-, por -5- la prolongación horizontal externa, por -6- el taladro rectangular de la prolongación -5-, por -7- el mango desmontable, por -8- la prolongación angular extrema del mango -7-, prolongación que se introduce en la abertura -6- apoyandose contra la prolon-



gación -5-, por -9- el puño aislante y por -10- taladro del mango -7-.

45 La utilización de esta nueva parrilla es sumamente práctica permitiendo la recuperación de calor por sus dos caras y adaptándose sobre toda clase de fuegos y si- mismo sobre las cocinas eléctricas.

50 La difusión del calor es tan uniforme y regular que se obtiene una economía de consumo de un 50%, protegiéndose de las llamas el fondo de los utensilios, haciendo posible una cocción inodora y sin humo.

55 Gracias a la reversibilidad de la nueva parrilla se puede utilizar indistintamente para toda clase de alimentos, carnes, pescados, legumbres, tostadas y pasteles, con las consiguientes ventajas que ello representa.

Dicha reversibilidad de utilización se obtiene fácilmente mediante el cambio de posición del mango -7- que se adapta en la prolongación -5- y su taladro -6-.

60 Descrita suficientemente la naturaleza y constitución de esta nueva parrilla de doble uso perfeccionada, solo resta consignar la posibilidad de que sean variables los materiales, formas, tamaños y dimensiones de cualquier detalle constructivo, así como la posible introducción de variaciones secundarias que no alteren la esencialidad de su objeto que se pone de manifiesto con la siguiente

65

N O T A  
= = =

Los puntos nuevos no conocidos ni practicados en España sobre los cuales se desea recaigan las reivindicaciones del presente Modelo de Utilidad son:

70 1ª.- Parrilla de doble uso perfeccionada, carac-

83877



75

terizada por estar constituida por una pieza circular con un reborde periferico troncocónico, provista dicha pieza de unas acanaladuras concéntricas de sección triangular, estando provista una de las dos caras de una acanaladura radial que interrumpe las acanaladuras concéntricas y termina en un vertedero, dispuesto en la periferie de dicha cara, presentando una prolongación horizontal externa provista de un encaje rectangular para la adaptación del correspondiente mango.

80

2ª.- Parrilla de doble uso perfeccionada, caracterizada porque el mango es desmontable, presentando en su extremo de acoplamiento a la prolongación horizontal de la reivindicación 1ª., un encaje rectangular inferior y una prolongación angular extrema, siendo factible su acoplamiento a dicha prolongación horizontal por las dos caras de la parrilla indistintamente.

85

3ª.- "PARRILLA DE DOBLE USO PERFECCIONADA", de conformidad en un todo en lo esencial y fines industriales a lo descrito en la precedente Memoria Descriptiva y gráficamente representado en el adjunto plano para su mejor comprensión.

90

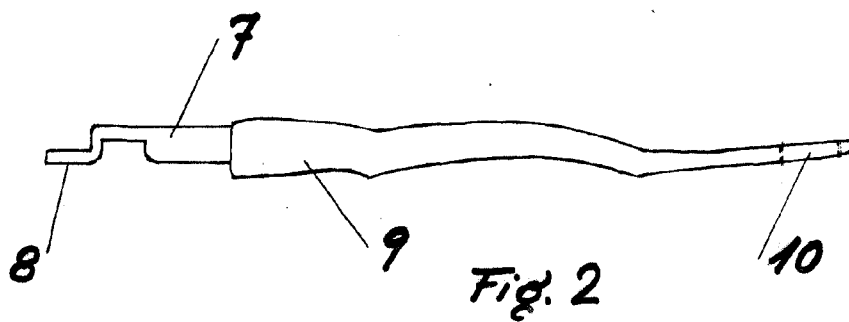
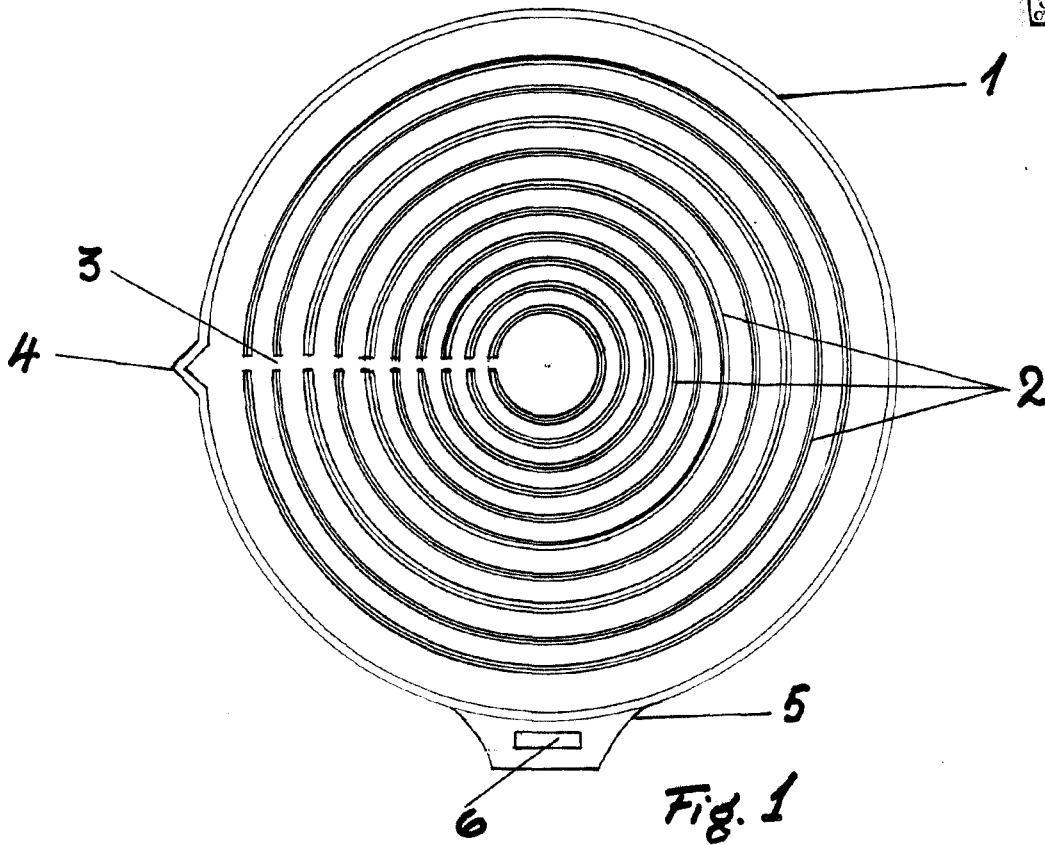
Esta Memoria consta de CUATRO hojas mecanografiadas por una sola cara a doble espacio en 91 líneas.

Madrid, 29 de Octubre de 1960

Por autorización de la interesada.

JOSE LOPEZ  
P. P.

83877



Escala variable  
Madrid- Octubre-1960

JOSE ALFONSO  
P.A.