

№83871

29



83871

MEMORIA DESCRIPTIVA.

Correspondiente a un Modelo de Utilidad, que se solicita por VEINTE AÑOS, para todo el Territorio Nacional y sus Colonias a favor de D. ANTONIO PUJANTE GARCIA, de nacionalidad española, residente en Murcia, calle de San José núm 46.

Por:

UN CASQUILLO PERFECCIONADO APLICABLE EN MESAS DE JUEGOS DE SALON.

El presente registro de Modelo de Utilidad, concierne como su enunciado indica, un casquillo perfeccionado aplicable en mesas de juego de salón, de acuerdo con la descripción detallada que del mismo se realiza, debiendo interpretarse siempre éste concepto en su más amplio sentido y nunca en limitativo.

-5- Para mejor comprensión de éste objeto, se adjunta a la presente Memoria Descriptiva, una hoja de planos, en la que a título de ejemplo se representan todas y cada una de las partes que lo forman y relación que guardan entre sí.

En la citada hoja de dibujos, se aprecian las siguientes referencias:

-10- FIGURA PRIMERA. La misma representa una vista en planta y lateral de la placa base de fijación del casquillo cuyo registro se preconiza.

En la misma tenemos:

- 1.- Plano circular de dicha pieza de ajuste.
- 2.- Perforación central de forma circular, diametro conveniente y con



29 OCT

83871

centrica a la zona referida -1-.

-15-

3.- Perforaciones en número y disposición convenientes, previstas en sentido equidistante sobre la placa básica -1-, cuya finalidad es la de permitir la fijación por tornillo o similar sobre la banda de la mesa de juego.

FIGURA SEGUNDA.- La misma muestra una vista en planta y perfil del casquillo propiamente dicho.

-20-

Dicho casquillo actúa como medio de apoyo y giro de la palanca de desplazamiento de las figuras corpóreas de los jugadores representativos del juego de salón de que se trate, especialmente de los llamadas futbolines.

En la misma tenemos:

4.- Zona anular periférica de diámetro conveniente.

-25-

5.- Resalte previsto sobre la zona anular -4-, a base de una elevación circular, plana en superficie y situada concéntricamente con respecto al plano exterior -4-.

6.- Cajado de este casquillo, situado en su parte central y asimismo concéntrico al eje común.

-30-

Sobre dicho cajado -6- se aloja la palanca o barra de accionamiento de los muñecos.

FIGURA TERCERA.- La misma corresponde a una vista en planta y perfil respectivamente de ambas piezas, base y casquillo montadas y aptas para su aplicación.

-35-

En la misma, las referencias -1- a -6- ambas inclusive por haber sido anteriormente citadas, no se considera preciso su repetición.

Por esta ilustración, se identifica perfectamente la disposición de ambas piezas citadas, a cuyo efecto el resalte -5- se ajusta sobre el vaciado -2- de la base de aplicación, realizándose dicho ajuste por presión, y siendo susceptible de separación cuando se desee, lo que permite su fácil recambio.

-40-

La placa representada en la figura -1-, será de cualquier material apropiado con preferencia plásticos rígidos o duros.

-45-

El casquillo propiamente dicho según la figura -2-, será de nylon, en virtud de sus características de dureza, resistencia e indeformabilidad, siendo su duración prácticamente ilimitada al no desgastarse por efecto de giro de las vari-



29 OCT 1960

83871

llas de accionamiento.

Este casquillo, sustituye con ventaja a los demás tipos de cojinetes actualmente en uso, siendo de gran sencillez constructiva de colocación, estético y económico y no precisando engrase que produce la destrucción de la madera del mueble.

-50-

Descrita suficientemente la naturaleza del Modelo, se hace constar expresamente que cualquier modificación de detalle que se introduzca en el mismo, se considerará incluido dentro de esta protección, en tanto que no altere o modifique esencialmente su finalidad característica.

-55-

NOTA.

Por último, se declaran de novedad y utilidad, las siguientes:

REIVINDICACIONES.

=====

1ª.- Un casquillo perfeccionado aplicable en mesas de juego de salón, caracterizado esencialmente por comprender una placa de fijación, de material y dimensiones convenientes, de forma anular, que presenta perforaciones previstas para situar los medios de fijación sobre el mueble.

-60-

2ª.- Un casquillo perfeccionado aplicable en mesas de juego de salón, por comprender un casquillo propiamente dicho constituido por un conjunto estructural, el que presenta una zona circular periférica exterior y en sentido concéntrico un resalte asimismo circular concéntrico al anterior citado y dotado de un cajeadado, sobre el que actúa la palanca desplazamiento de las figuras del juego, uniéndose ambas piezas en un solo conjunto por efecto de presión al alojarse la zona rebajada del casquillo sobre el cajeadado de la placa base, en forma tal de que quedan situados en el mismo plano de nivel una superficie de acoplamiento.

-65-

3ª.- UN CASQUILLO PERFECCIONADO APLICABLE EN MESAS DE JUEGO DE SALON.

Todo ello tal y como se describe en el cuerpo de esta memoria, se reivindica en su nota y se representa a título de ejemplo en la adjunta hoja de planos.

Esta memoria descriptiva, consta de tres hojas foliadas y mecanografiadas por una sola de sus caras y a dos espacios.

Madrid- 29 OCT. 1960

El Agente.

Domingo Diaz Ugarte



29 07 1960

FIG. 1.

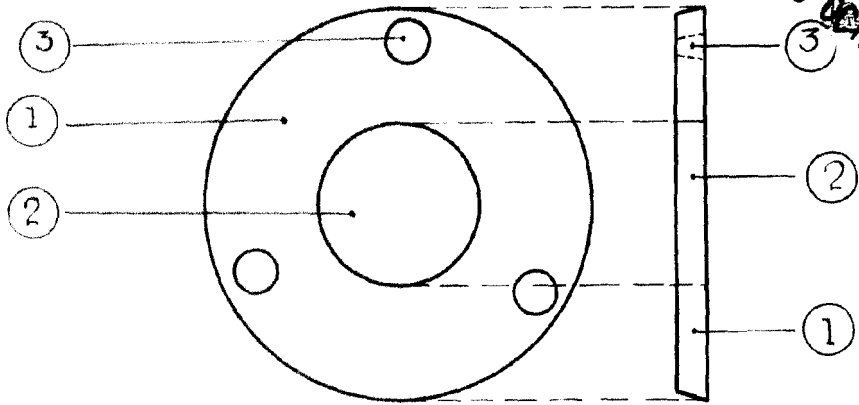


FIG. 2.

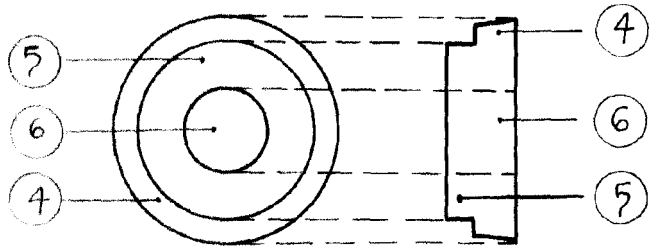
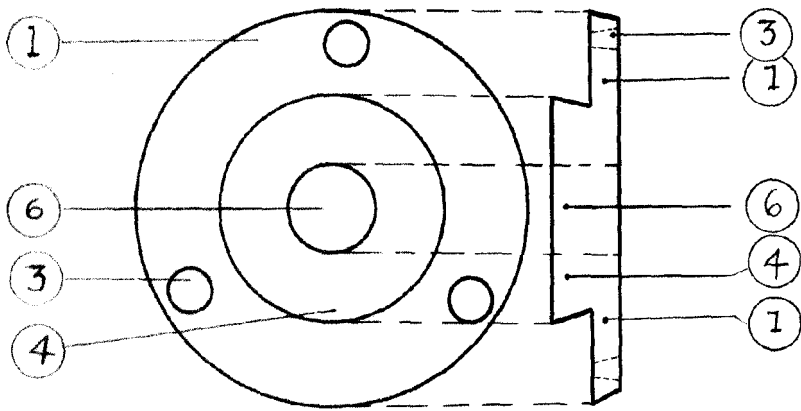


FIG. 3.



«Baiting» Biaz Ugrita  
P. P.

*Handwritten signature*