

№ 83863⁻¹⁻

83863

MEMORIA DESCRIPTIVA

que se acompaña a

la solicitud de un

MODELO DE UTILIDAD, por veinte años en ESPAÑA, a favor de
DON ANTONIO SEMPERE JORDA, de nacionalidad española, con re
sidencia en COCENATINA (Alicante), Avda. José Antonio, 12

por

"ENVASE ESPECIAL PARA MANTAS"

83863

5 La invención a que se refiere la presente Memoria constituye una novedad industrial, con características y ventajas que la hacen merecedora del privilegio de explotación exclusiva que por ella se solicita, de acuerdo con las prescripciones del Estatuto vigente sobre Propiedad Industrial, de fecha 26 de Julio de 1.929, texto refundido publicado el 30 de Abril de 1.930.

10 Con el presente Modelo de Utilidad se pretende proteger un envase especial para mantas, según se indica en el enunciado, que presenta la novedad de estar constituido por una pieza alargada y flexible unida por sus bordes longitudinales mediante un burlete al contorno de otras dos piezas rectangulares y flexibles, que presentan a su vez la característica de que por lo menos una de ellas está fabricada en material transparente.

15 El interior del envase está reforzado en todo el recorrido de la pieza flexible y alargada, por otra pieza rígida que da consistencia al conjunto.

20 La pieza alargada y flexible que como hemos dicho rodea al envase formando sus cuatro caras de menor altura, tiene practicada una abertura dotada de elementos oportunos de cierre, como puede ser una cremallera. En el lugar conveniente de esta pieza alargada, se ha situado haciéndolo solidario también del refuerzo un asidero.

25 Los motivos de ornamentación de las mantas en la actualidad, llaman a la industria a la creación de envases que puedan exhibir estos ornatos, pues con su exhibición se aumentan las posibilidades de demandas.

30 A este fin el envase especial para mantas que estamos describiendo en la presente Memoria presenta la ventaja

83863

de ofrecer al dibujo con que está adornada la manta en él in
ciuida, aumentando su valor estético con la vistosidad y ele
gancia de que pueda dotarse el propio envase.

35 Al objeto de presentar gráficamente la idea del en
vase especial para mantas a que nos referimos, se han confec
cionado unos dibujos que forman la hoja única que se acompaña.

La figura 1ª, presenta una sección vertical del en
vase.

40 La figura 2ª, es una vista en perspectiva del mis
mo.

Los elementos que en el caso del ejemplo gráfico
constituyen el envase especial para mantas son los siguien
tes:

45 1.- Pieza flexible y alargada.

2.- Piezas preferentemente flexibles y cuadrangula
res que constituyen las dos caras de mayor superficie del en
vase.

3.- Burlete de unión de la pieza -1- sobre el perí
metro de las piezas -2-.

50 4.- Refuerzo interior rígido que ocupa casi toda
la extensión de la pieza alargada -1-.

5.- Abertura practicada en la pieza alargada -1-
que en el ejemplo gráfico está cerrada con cremallera.

6.- Asidero.

55 Como se desprende de lo descrito, el envase espe
cial para mantas cuya protección se pretende con el presente
Modelo de Utilidad, presenta la novedad de un envase de lí
neas estéticas armónicas, que por su propiedad de tener trans
parente al menos una de sus caras, hace de exhibición perma
60 nente de los motivos ornamentales de la manta que encierra.

83863

65 Hecha la descripción precedente es necesario añadir que los detalles de realización de la idea expuesta pueden variar, sin que por ello cambie la esencia de la invención que es la que se desprende de los párrafos que anteceden y lo que se reivindica en la siguiente

NOTA

En resumen; El Modelo de Utilidad que se solicita, ha de recaer sobre las reivindicaciones siguientes;

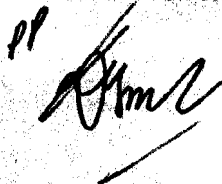
70 1ª.- ENVASE ESPECIAL PARA MANTAS, caracterizado esencialmente, por el hecho de estar constituido por una pieza flexible y alargada unida por sus bordes longitudinales mediante un burlate al borde perimetral de otras dos piezas preferentemente rectangulares y flexibles y que por lo menos una de ellas tiene la propiedad de ser transparente; estando
75 dotado por el interior de la pieza alargada de un refuerzo rígido y teniendo practicada la citada pieza una abertura que admite elementos adecuados de cierre.

80 2ª.- Se reivindica por último, como objeto sobre el que ha de recaer el Modelo de Utilidad que se solicita "ENVASE ESPECIAL PARA MANTAS".

Todo tal y como queda descrito y reivindicado en la presente Memoria que consta de cuatro hojas escritas a máquina por una sola cara y dibujos que se acompañan.

Madrid, 31 de Octubre de 1.960

ALFONSO UNGRIA

pp


65

70

75

80

85

83863

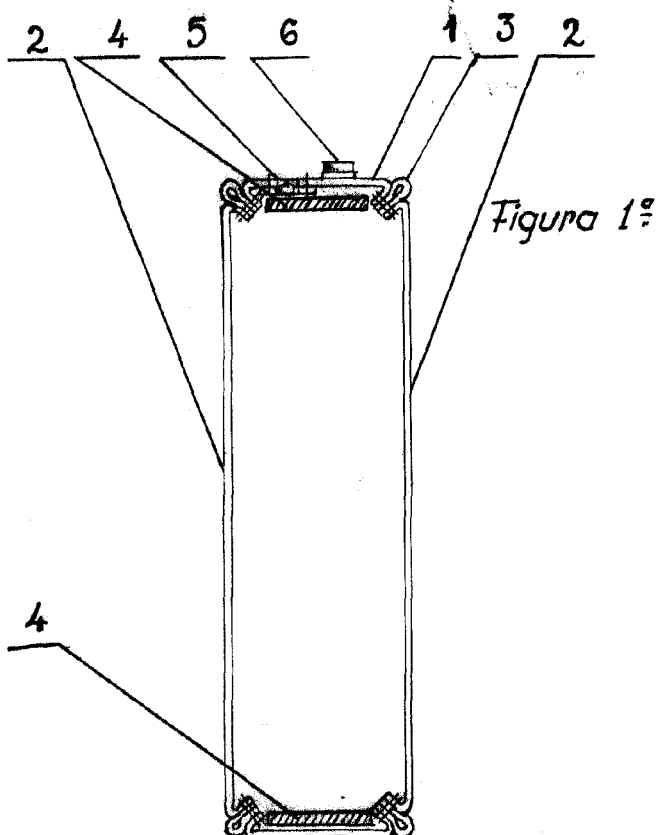
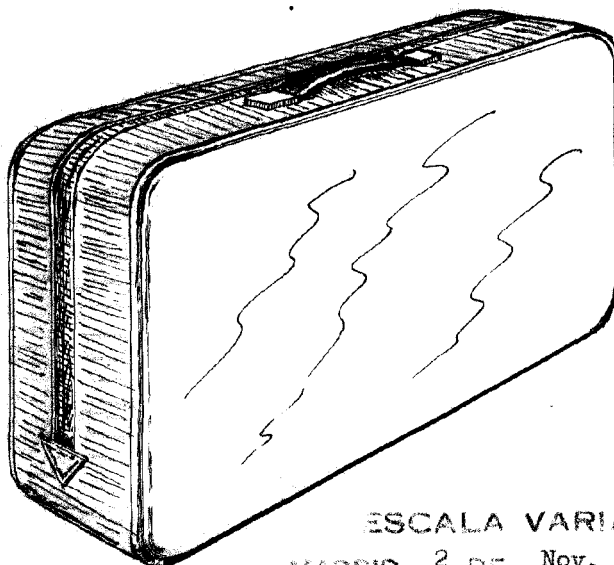


Figura 2ª



ESCALA VARIABLE
MADRID, 2 DE Nov. DE 1960
ALFONSO UGUELA