



83846

MEMORIA DESCRIPTIVA

---

Correspondiente al registro de Modelo de Utilidad que por veinte años, se solicita para España y sus Colonias, a favor de Don Antonio MARTIN ARROYO, residente en Barcelona, calle de Padilla, nº 375 - - - - -

5.

p o r

«NUEVA ALFOMBRILLA PARA BAÑO»

---

Las alfombrillas para baño que existen en la actualidad son de cuatro clases:

10.

Las constituidas por una simple toalla de rizo.

Las formadas por una lámina delgada de caucho.

Las que la forman una pluralidad de tablillas unidas y

Las que están formadas por una lámina gruesa de caucho y vulcanizada a la superficie superior de la misma, una toa-

15.

lla de rizo.



83846

- En cuanto a las del primer grupo, presentan el inconveniente de que las toallas se adhieren a los pies desnudos del usuario, antes de entrar en el baño, doblándose y quedando reducido el espacio para poner los pies cuando se sale del baño, sin contar que por la adherencia aludida, puede caer la toalla en el interior de la bañera.
- 5.
- Las formadas por una lámina de caucho quedan mojadas y por lo tanto, además de no secar los pies del usuario, los bañan nuevamente con el agua encharcada.
- 10.
- Las de tablillas, si bien, no mojan nuevamente los pies de los usuarios, tampoco los secan.
- Y en cuanto a las láminas gruesas de caucho con una toalla de rizo vulcanizada en su superficie, tienen el defecto de que el lavarlas es operación extremadamente difícil, pues no se puede separar el rizo de la goma, por estar vulcanizados entre sí; cuando se mojan, tardan mucho en secarse, y que por la acción destructora de los detergentes; humedad; aire y luz, se estropean con gran facilidad.
- 15.
- A fin, pues, de solventar los problemas que presentan cada uno de los tipos de goma considerados, se ha creado el objeto del presente Modelo de Utilidad.
- 20.
- Se describe a continuación, un caso de realización práctica, a título de ejemplo, no limitativo, de una alfombra según la invención, acompañándose de una hoja de dibujos en la que en la figura, se muestra la nueva alfombrilla con sus partes constitutivas separadas.
- 25.
- Consiste la invención en una alfombrilla para baño formada por dos piezas (1) y (2), distintas y unidas entre sí, en forma de quita y pon.
- 30.
- La pieza inferior de la aludida alfombrilla está cons-





146

de ambas, de quita y pon, tal como se ha dicho anteriormente, a fin de permitir la retirada de la toalla y ésta pueda ser lavada y aseada, mientras la armadura está en servicio con otra toalla limpia abrochada a dicha armadura.

5.

2ª.- NUEVA ALFOMBRILLA PARA BAÑO.

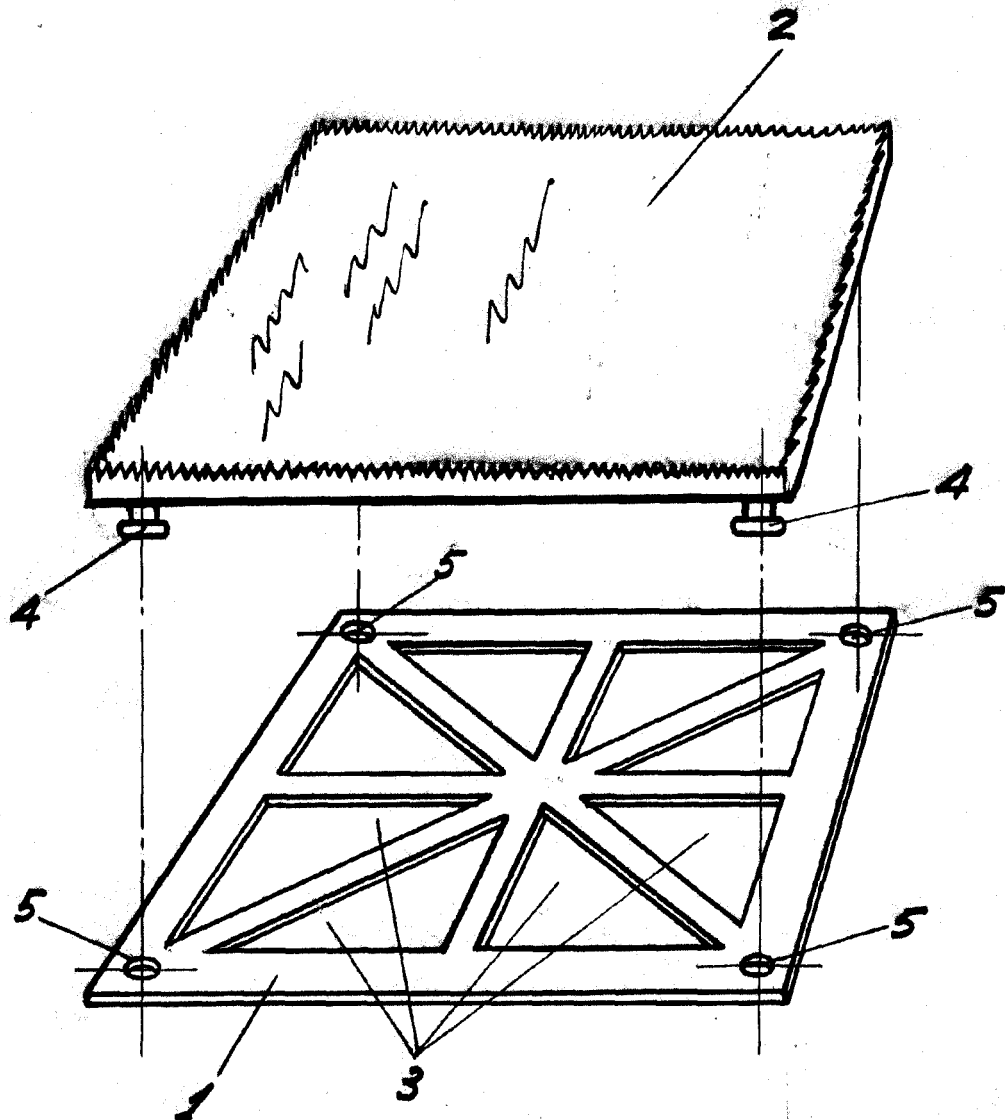
Según se describe y reivindica en la presente Memoria descriptiva, que consta de cuatro hojas foliadas y escritas por una sola cara y acompañada de una hoja de dibujos.

Madrid, a veintiocho de Octubre de mil novecientos sesenta.

F. A.,  
Antonio Archa,  
p. p.



83846



MADRID, 28 DE OCTUBRE DE 1960

F. A.

Antonio Arroyo

D. P.

ESCALA VARIABLE