



21

83833

MODELO DE UTILIDAD
por 20 años

a favor de D. JUAN MARISTANY FONT Y D. PEDRO MAYOL FERRER-VIDAL, ambos de nacionalidad española, residentes en Barcelona, con domicilios respectivos en Balmes, 392, y Herzegovino, 28. - - - por: "DISPOSITIVO DIFUSOR CALORÍFICO PARA EFECTOS CULINARIOS".

MEMORIA DESCRIPTIVA

El presente modelo de utilidad se refiere a un dispositivo difusor calorífico para efectos culinarios.

Este difusor calorífico es del tipo que comprenden dos
5 placas metálicas onduladas y taladradas según una multiplicidad de orificios, cuyas placas se arman fijamente entre sí por sus bordes dejando entre ellas una cámara. El dispositivo difusor citado se coloca directamente sobre el foco calorífico, disponiendo encima del difusor el recipiente en el que se ha de rea-
10 lizar la cocción, o bien se deposita el comestible directamente



sobre el dispositivo en cuestión.

En el empleo del difusor, y para su perfecto funcionamiento, es conveniente que los orificios se hallen siempre desobstruidos y que la cámara interna constituida entre las dos placas esté siempre en condiciones óptimas de limpieza con el fin de que las caras internas y enfrentadas de estas placas al estar llenas de grasa u otros residuos no dificulten la convección y la distribución uniforme del calor con un máximo rendimiento.

Hasta el presente la limpieza de los orificios de las placas resulta muy engorrosa y difícil, mientras que la limpieza del interior del dispositivo difusor se hace del todo imposible por estar estas placas unidas entre sí por sus bordes en forma fija.

En el modelo actual se da solución práctica a estos problemas de limpieza del difusor, y para ello se constituye éste a base de las dos placas citadas que se unen entre sí por sus bordes en forma amovible mediante un cerco abierto y provisto de un cierre de palanca, pudiendo así en cualquier momento efectuar la apertura del cerco y separar las dos placas con el fin de proceder a su limpieza. Ello permite, al propio tiempo renovar, si es preciso, una de las placas, por ejemplo la placa inferior, la cual al estar en contacto directo con el foco calorífico puede resultar estropeada después de largo uso.

El cerco que une amoviblemente las dos placas taladradas, presenta el montaje de un mango que facilita el asido del difusor.

Para una mejor comprensión del presente modelo, se acompaña a la memoria una lámina de dibujos en la que se ha representado un caso de realización que se cita a título de ejemplo, no limitativo del alcance de este modelo.



En los dibujos:

La figura 1 ilustra en planta el nuevo dispositivo difusor calorífico, y

la figura 2 indica en sección alzada el detalle del acoplamiento de las dos placas taladradas, mediante el cerco de cierre amovible.

Consta este dispositivo difusor calorífico, de dos placas metálicas circulares -1- y -2- que presentan un conformado simétrico según un ondulado transversal que determina zonas anulares concéntricas a distinto nivel, con la particularidad de que estas dos placas se montan en forma superpuesta y con las zonas de igual nivel enfrentadas entre sí. Como que estas zonas anulares decrecen a medida que se acercan al centro de las placas, una vez enfrentadas éstas para su montaje se determina entre ellas una cámara -3- que presentará una mayor sección por sus zonas extremas y cuya sección irá disminuyendo hasta llegar al centro de dichas placas.

Las dos citadas placas presentan un taladrado según múltiples orificios -4- que abarcan casi la totalidad de las mismas, a excepción de su zona central -5-.

Estas dos placas taladradas se aseguran amoviblemente en su montaje acoplando en sus bordes periféricos un cerco -6- de sección en media caña y abierto, el cual presenta en sus extremos el montaje de un cierre de palanca articulada -7-, con cuyo cierre se ciñe dicho cerco a modo de abrazadera contra los citados bordes de las placas.

En este cerco se solidariza convenientemente un mango idóneo -8-, preferentemente aislante.

Los agujeros -4-, según se desprende de la figura 2, se hallan practicados de manera que los de una placa no coincidan con los de la otra placa. Así al depositar el dispositivo difusor sobre el foco calorífico se elimina la posibilidad de que la

83838

21



llama pueda llegar directamente hasta el orificio de la placa en disposición superior. Por ello de esta placa solamente se irradia el calor acumulado por convección en la cámara -3-, cuyo calor se distribuye de manera uniforme por la citada placa superior -1-, recayendo esta acción calorífica ya sea directamente sobre la vianda a preparar, o bien contra el recipiente que contiene dicha vianda o comestible, cuyo recipiente se encuentra descansando sobre el dispositivo difusor con la ventaja de no ser ensuciado al no establecer contacto directo con la llama del foco calorífico.

El mango -8- se solidariza al cerco -6- por intermedio de una plancha -9- en la que se ha practicado un taladro -10- mediante el cual se facilita el colgado del dispositivo difusor para su guarda una vez utilizado.

El modelo, dentro de su esencialidad, puede ser llevado a la práctica en otras formas de realización que difieran sólo en detalle de la indicada a título de ejemplo, a las cuales alcanzará igualmente la protección que se recaba. Podrá, pues, fabricarse este dispositivo difusor calorífico, en cualquier forma y tamaño, con los medios y materiales más adecuados, por quedar todo ello comprendido en el espíritu de las reivindicaciones.

N O T A

Se reivindica como objeto del presente modelo de utilidad:

1.- Dispositivo difusor calorífico para efectos culinarios, de la clase que comprende dos placas circulares onduladas y taladradas según una multiplicidad de orificios, entre cuyas placas queda una cámara, caracterizado esencialmente por el hecho de acoplar estas dos placas taladradas, en forma amovible entre sí encajando sus bordes periféricos en la cavidad



circundante de un cerco de sección interior convexa, cuyo cerco es abierto y presenta en sus extremos un cierre de palanca articulada para, a modo de abrazadera, establecer el montaje eventual de dicho cerco por ceñido del mismo en los bordes de las placas taladradas.

2.- Dispositivo difusor calorífico para efectos culinarios, según la anterior reivindicación, caracterizado porque el mencionado cerco de unión amovible de las dos placas taladradas, lleva acoplado, en forma conveniente, un mango.

10 3.- DISPOSITIVO DIFUSOR CALORIFICO PARA EFECTOS CULINARIOS.

Consta la presente memoria descriptiva de cinco hojas, mecanografiadas, foliadas, numeradas y escritas por una sola cara, acompañada de una lámina de dibujos.

Barcelona, para Madrid, a 21 de Octubre de 1960.

JUAN MARISTANY FONT

PEDRO MAYOL FERRER-VIDAL

P.A.

83833

Fig. 1

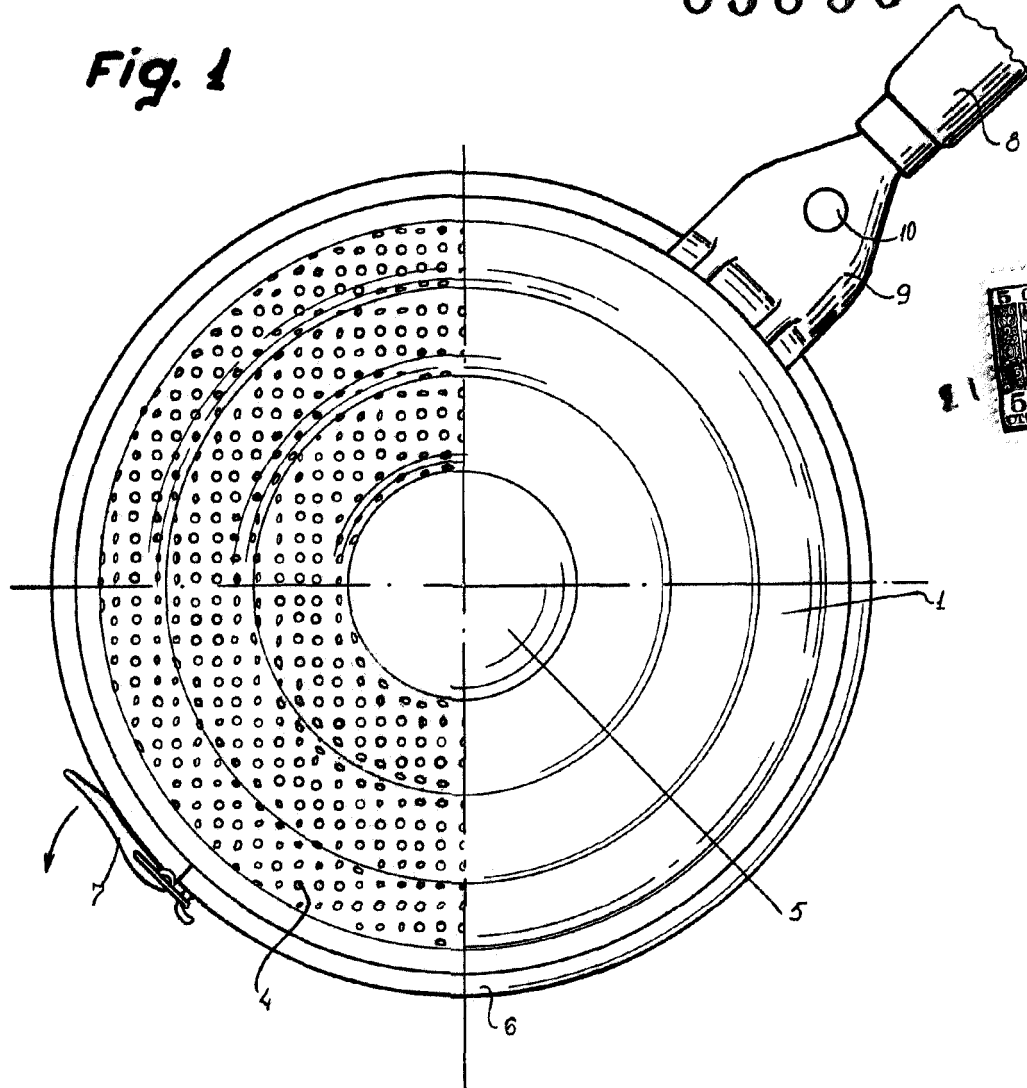
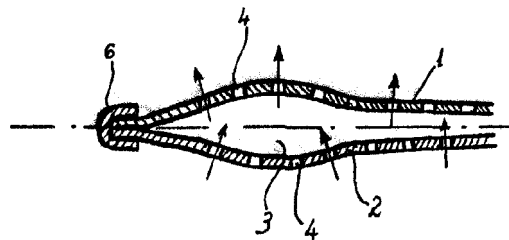


Fig. 2



Barcelona, 21 Octubre 1960.

pa.

pedro mayol

Escala variable.