



83829

M O D E L O
D E
U T I L I D A D

a favor de Doña Luisa BELLSOLELL RAMÓN, de nacionalidad norteamericana, residente en Barcelona, calle Balmes , 256, por "ARMARIO PARA BOTIQUIN Y CUARTOS DE ASEO".

- . -

MEMORIA DESCRIPTIVA

El presente modelo de utilidad se refiere a un nuevo tipo de armario de dimensiones y distribución interior apropiada para ser utilizado en tocadores, lavabos, cuartos de baño y también como botiquín.

5. En los lavabos, cuartos de baño y también como botiquín se emplean armarios colgados en los que a menudo se derraman líquidos o se adhieren en los estantes sustancias de las que contiene, que junto con el polvo forman una capa que debe quitarse frecuentemente;
10. además, las dimensiones de los envases que debe guardar



83829

el armario, son variables principalmente de altura, o bien es preciso guardar objetos de poca altura y pequeñas dimensiones que en un estante pueden caer con bastante facilidad: el armario objeto del presente modelo de utilidad está estudiado para facilitar la limpieza de su interior y el ajuste de sus estantes, al propio tiempo que su especial disposición permite obtenerlo por moldeo a base de resinas sintéticas.

Para mayor claridad de lo expuesto, se acompaña una lámina de dibujo, en la que se ha representado sólo a título de ejemplo, no limitativo del alcance del presente modelo de utilidad, un armario según las características descritas anteriormente.

En dicha lámina, la figura 1 es una perspectiva del armario abierto, la figura 2, es una perspectiva de detalle del borde posterior de las bandejas, la figura 3, es una sección mostrando la forma de los nervios y colocación de las bandejas, y la figura 4 es un alzado detallando el extremo inferior de la bisagra.

El armario para botiquín y cuartos de aseo ilustrado en las figuras comprende un cuerpo -1-, con un cierre de tipo magnético -2-, y un tabique vertical -3-, que no llega hasta el fondo del cuerpo, dejando espacio para colocar una cubeta -4- en la parte inferior del armario, adecuada para que en ella se guarden objetos largos pero de poca altura. Entre el tabique y las paredes hay también una pluralidad de bandejas planas -5- que se apoyan por ambos lados en nervios -6- que forman un solo cuerpo con dichas paredes laterales del cuerpo -1-



83829

- con un cierre de tipo magnético -2- y un tabique vertical -3-, que no llega hasta el fondo del cuerpo, dejando espacio para colocar una cubeta -4- en la parte inferior del armario, adecuada para que en ella se guarden
5. objetos largos pero de poca altura. Entre el tabique y las paredes hay también una pluralidad de bandejas planas -5- que se apoyan por ambos lados en nervios -6- que forman un solo cuerpo con dichas paredes laterales del cuerpo -1- y de ambos lados del tabique flotante -3-; las
10. bandejas planas citadas, tienen una escotadura -7- y una pestaña o aleta -8- en ambos lados de la cara posterior y debajo de la superficie útil, para facilitar la colocación de las bandejas -5- a la vez que impiden que éstas se levanten de los nervios que se apoyan.
15. En la cara posterior de la tapa -9- hay dos cartelas -10- en las que se introduce el espejo -11- cuyos ángulos superiores quedan sujetos a la tapa -9- por medio de dos bridas -12- aplicadas en cada uno de ellos las que a su vez están unidas a dicha tapa por
20. medio de tornillos -13-; dicho espejo resulta visible desde el exterior por una ventana formada al efecto en la referida tapa, como elemento de cierre complementario, la tapa -9- presenta una pieza de hierro -14- que mantiene cerrado el armario por la atracción magnética
25. del imán -2-. La tapa está unida articuladamente al cuerpo del armario por medio de la varilla -15- que pasa por diversos salientes -16- que tienen en posición adecuada el cuerpo -1- y la tapa -9-, de tal forma que



83829

el saliente situado en la parte inferior -17-, está cerrado por debajo mediante un tabique -18- para impedir que la varilla -15- caiga al suelo por su propio peso.

- La utilización del armario descrito, es fácilmente deducible de los dibujos y descripción efectuados, destacándose que el uso de este nuevo tipo de armario tiene la ventaja de permitir su limpieza hasta el último rincón, tanto por su material como por la facilidad de desmontar su interior, además presenta la posibilidad de
5. adaptarlo a gran variedad de necesidades y tamaños de envases, pues cambiando de posición las bandejas, se transforma en breves instantes, también tiene la ventaja de poderse cambiar con facilidad el espejo, si eventualmente se rompiera; y por el material en que está fabricado presenta
10. un acabado atractivo con diversidad de colores que armonizan con la decoración de las habitaciones aumentando la sensación de bienestar y confort de las mismas.
- 15.

- Serán independientes del objeto del presente modelo de utilidad, los tamaños, formas y materiales empleados en su construcción, colores de su acabado, así como
20. los detalles accesorios de realización que se adaptarán a las necesidades que deba satisfacer, y en general a cualquier detalle constructivo o necesario que no se aparte, modifique o altere la esencia del presente modelo de utilidad.
- 25.



83829

NOTA

Se reivindica como objeto del presente modelo de utilidad:

5. 1. Armario para botiquín y cuartos de aseo, que está constituido por una caja aplanada, abierta por una de sus caras mayores y dispuesta para ser fijada a la pared por la opuesta, en cuyo interior se encuentra al menos un tabique que se extiende desde una de las bases de la caja hasta cerca de la opuesta, dejandoespacio para cubetas o bandejas de anchura mayor que la separación entre tabiques, estando estos últimos provistos de juegos de nervios longitudinales, alineados horizontalmente y receptores de los estantes amovibles del armario que se apoyan sobre ellos y tienen aletas terminales que se acoplan debajo de los mismos.
10. 2. Armario para botiquín y cuartos de aseo, que está constituido por uno de los lados de dicha caja lleva articulada una puerta de cierre mediante una bisagra formada por orejas alternadas, provistas de taladros verticales alineados en los que se halla introducida un eje común que se apoya sobre un tabique transversal, formado en el extremo inferior de la bisagra.
15. 3. Armario para botiquín y cuartos de aseo, según la reivindicación 1, caracterizado por el hecho de que dicha puerta, a su vez, está dotada de una ventana en cuya puerta superior se halla un espejo, soportado por sus ángulos mediante cartelés inferiores, fijados a dicha ca-
- 20.
- 25.

20



83829

ra posterior.

4. Armario para botiquín y cuartos de aseo.

La presente memoria consta de seis hojas foliadas, escritas a máquina por una sola cara.

Barcelona, a 20 de octubre de 196-0

Luisa BELLSOLELL RAMON

p.a.

L. FONTE

83829

Fig. 1

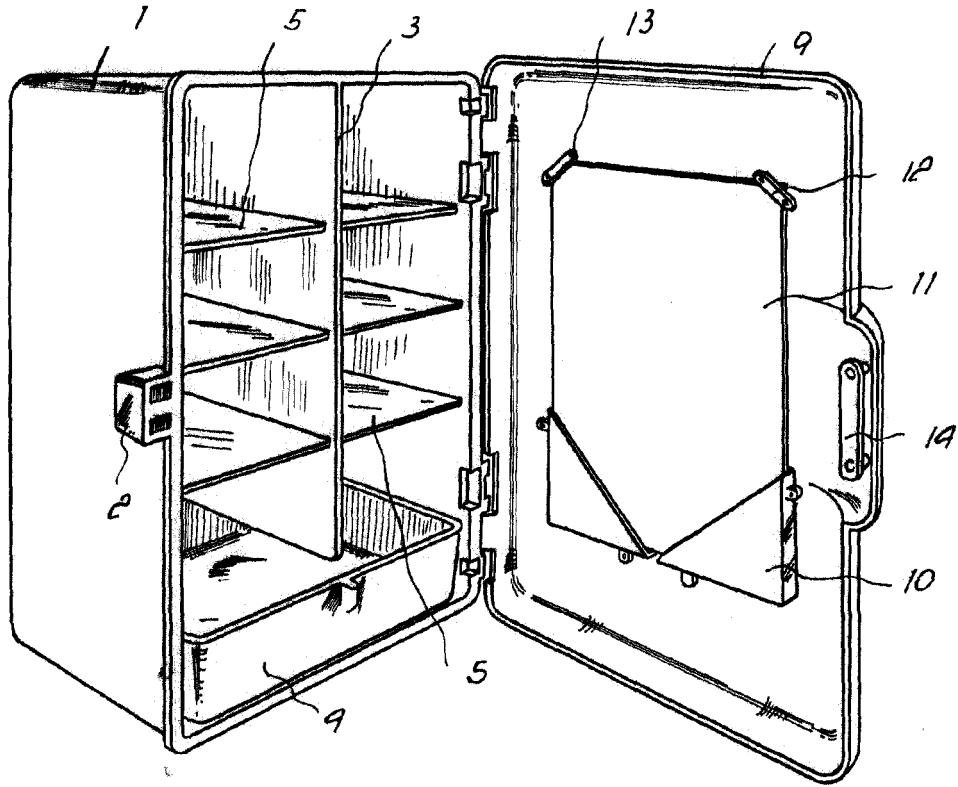
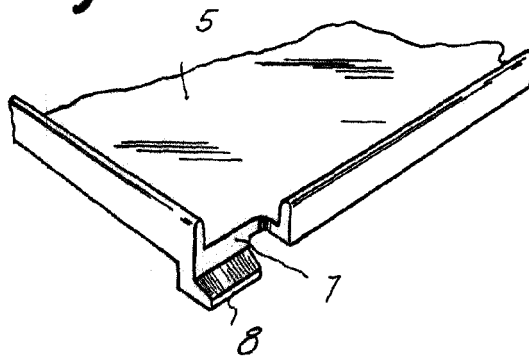


Fig. 2



Barcelona, 20 Octubre 1960
 Luisa Bellsollell Ramon
 f.a. L. PONTI

7435

83829

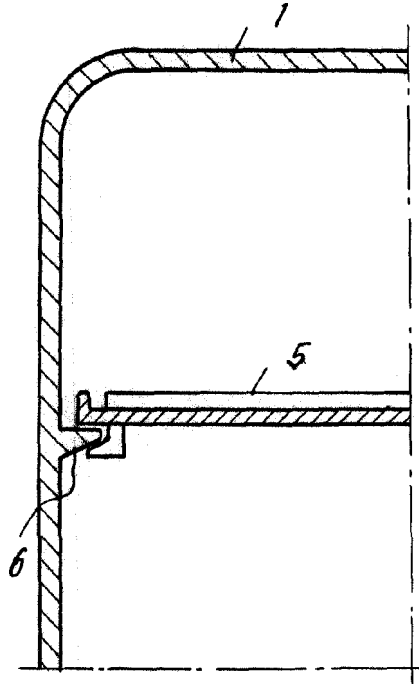


Fig. 3

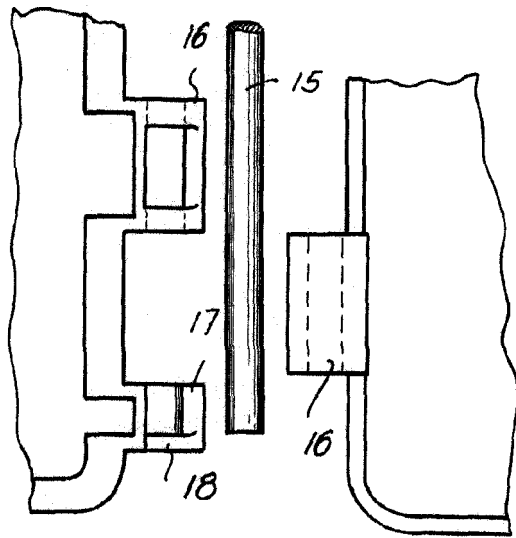
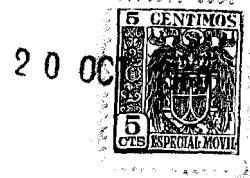


Fig. 4

Barcelona, 20 Octubre 1960
Luisa Bellsollell Ramon
p.a.

L. PONTI
p.p.

7435