



83809

M O D E L O
D E
U T I L I D A D

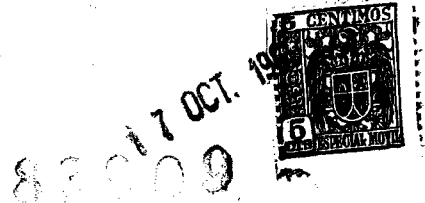
a favor de Don José Maria de GABRIEL OLIVER, de nacionalidad española, residente en Barcelona, Avda. de Gaudí, 44, 4ª, 3ª, por "DISPOSITIVO INDICADOR PARA CALENDARIO".

- . -

MEMORIA DESCRIPTIVA

El presente modelo de utilidad tiene por objeto un dispositivo indicador para calendario de hojas mensuales que aumenta la visibilidad de un día determinado a voluntad.

5. En los calendarios de hojas mensuales se perciben todos los días por un igual, por lo que cuando interesa una fecha determinada es preciso hacer un esfuerzo para localizarla con seguridad de que no haya ningún error. En trabajos de oficina principalmente en los
10. que una sola fecha de diferencia puede ocasionar un



grave perjuicio y es imprescindible evitar todo error, es una excelente ayuda el empleo del dispositivo indicador para calendario del presente modelo de utilidad, pues hace resaltar la fecha que interesa tener bien presente por medio de un marco que la rodea, susceptible de adoptar todas las posiciones que son posibles dentro de la hoja mensual del calendario.

5. El indicador para calendario objeto de esta invención consiste esencialmente en una varilla que pivota y tiene además una disposición deslizante sobre un soporte fijado en la lámina portadora del calendario por uno de sus extremos, y en el otro extremo lleva articulado a fricción un marco de forma y dimensiones adecuadas para comprender en su interior una de las fechas de calendario.

10. Para mayor claridad de lo expuesto, se acompaña una lámina de dibujo, en la que está representada a título de ejemplo no limitativo del alcance del presente modelo de utilidad, una forma de realización de un dispositivo indicador para calendario de las características descritas.

15. En dichos dibujos la figura 1 representa un calendario con un dispositivo indicador fijado a la lámina portadora de las hojas mensuales, la figura 2 es una sección longitudinal del soporte de fijación del indicador al calendario y la figura 3 es otra sección longitudinal por articulación a fricción de la varilla con el marco indicador de la fecha.

20. 25.



El dispositivo indicador ilustrado en las figuras, comprende un tornillo pivote -1- que atraviesa la lámina -2- portadora del calendario a la que se sujeta por medio de una tuerca -3- que fija por presión contra una arandela -4- la varilla principal -5-, provista de una ranura colisa -6- en un extremo y de otra de menor anchura -7- en el otro extremo, con un orificio -8- de diámetro apropiado para que pueda pasar por él la cabeza del tetón -9-, que fija a fricción del marco indicador de fechas -10- a la varilla principal -5-.

Para utilizar el dispositivo descrito se afloja la tuerca -3- hasta que la varilla -5- pueda moverse libremente, y combinando los movimientos deslizantes por la ranura -6- y giratorios sobre el pivote -1- se coloca el marco -10- de forma que quede en su interior en forma bien visible la fecha que interesa resaltar, seguidamente se asegura en la posición adoptada apretando la tuerca -3- contra la varilla -5-.

Con el dispositivo objeto de esta invención se indica cómodamente un día determinado en los calendarios de hojas sin necesidad de dejar huella sobre la misma, como ocurre cuando se señala directamente sobre la hoja la fecha que interesa en un momento determinado, pero que luego pasa a ser otra fecha que importa tener presente. Por otra parte la ejecución del presente indicador de calendario es sencilla, igual que su manejo por lo que su empleo será satisfactorio para el fin a que está destinado.



83009 OCT.

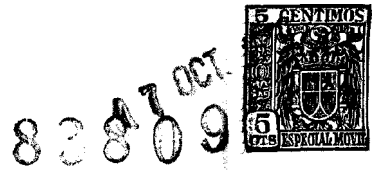
5. Serán independientes del objeto de la presente solicitud de modelo de utilidad, los tamaños, formas, materiales empleados en su construcción así como los detalles de realización y en general cualquier característica constructiva o accesoria que no se aparte, altere o modifique la esencia del presente modelo de utilidad.

- . -

N O T A

Se reivindica como objeto del presente modelo de utilidad:

10. 1.- Dispositivo indicador para calendario que se caracteriza por estar formado por una varilla, que por uno de sus extremos está pivotada y montada en disposición deslizante sobre un soporte fijado a la lámina portadora de las hojas de calendario, y por el otro
15. extremo lleva articulado a fricción un marco susceptible de comprender una de las cifras de calendario.
20. 2. Dispositivo indicador para calendario, según la reivindicación 1, en el que el soporte comprende una placa fija con tornillo y tuerca, sobre la que se acopla entre estos últimos una varilla con ranura colisa.
3. Dispositivo indicador para calendario según la reivindicación 1, caracterizado porqué el extremo li-



bre de la varilla tiene una ranura longitudinal entre
cuyas ramas está alojado a presión un tetón saliente del
marco.

4. Dispositivo indicador para calendario.

5. La presente memoria descriptiva consta de cinco
hojas foliadas escritas a máquina por una sola cara.

Barcelona, a 17 de octubre de 1960.

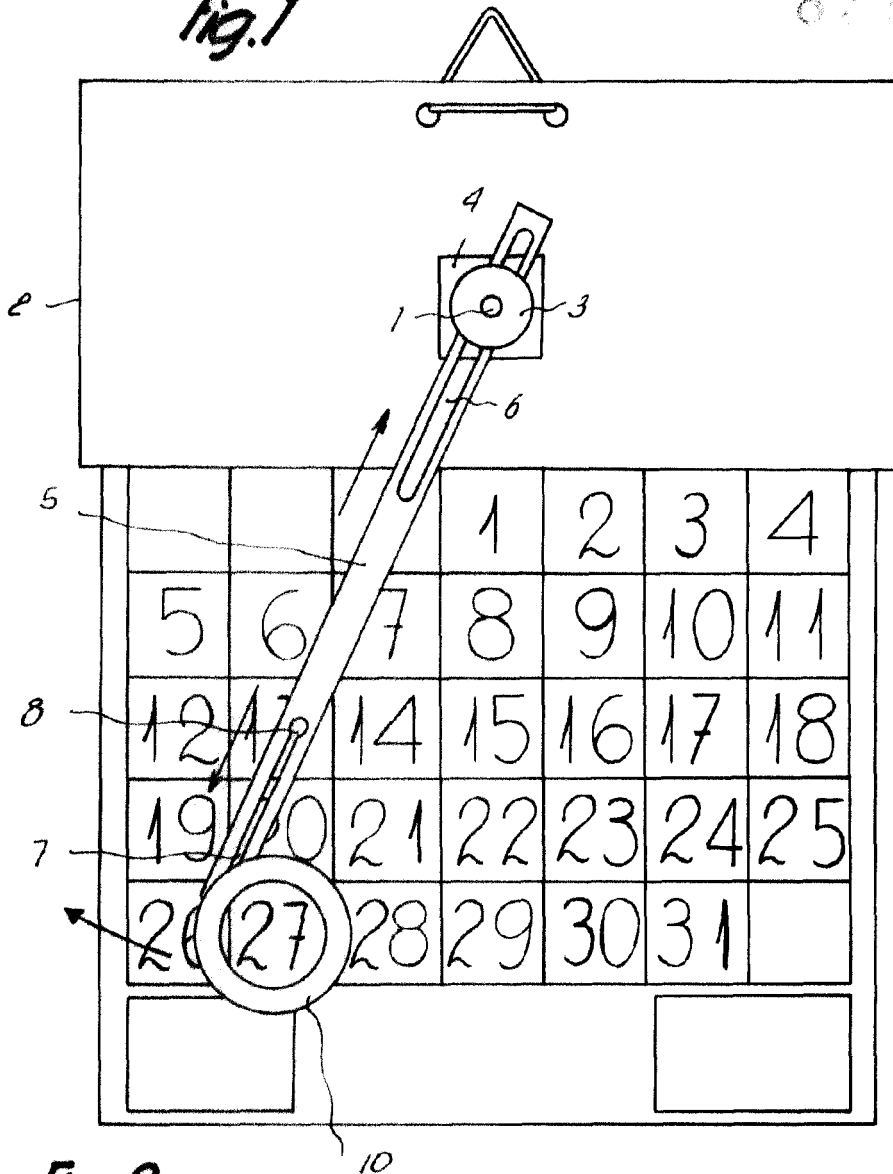
José M^a de GABRIEL OLIVER

p.a.

A handwritten signature in dark ink, appearing to be 'Gabriel Oliver', written over the typed name and the 'p.a.' marking.

87809

Fig. 1



432

Fig. 2

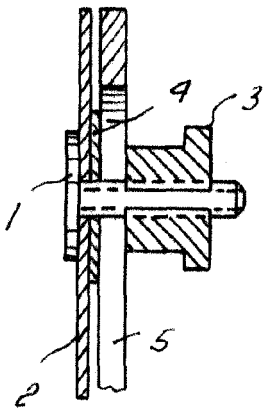
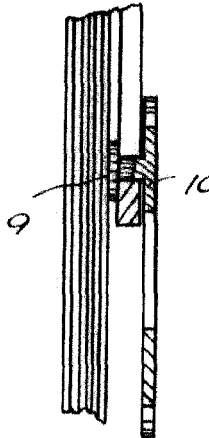


Fig. 3



Barcelona, 17 Octubre 1960
 José M^e de Gabriel Oliver
 f.a.