

83789



MEMORIA DESCRIPTIVA

5. Correspondiente al registro de Modelo de Utilidad que, por veinte años, se solicita para España y sus Colonias, a favor de la firma "FABRICACIONES ELÉCTRICAS REUNIDAS, S.A.", residente en Barcelona, calle de Marina, nº 279-281 - - - - -

p o r

"DISPOSITIVO COLGADOR DE ELECTRO BATIDORAS-TRITURADORAS - MEZCLADORAS-AMASADORAS MANUALES"

10. El dispositivo colgador de electro batidoras-trituradoras-mezcladoras-amasadoras manuales, objeto del presente Modelo de Utilidad, permite que dichos aparatos eléctricos, especialmente los que adoptan forma de pistola, estén colgados de la pared mientras no se usan, evitando posibles caídas y roturas.
15. A continuación se describe un caso de realización prác-



83789

tica, a título de ejemplo, no limitativo, de un colgador según la invención, acompañándose de una hoja de dibujos, en la que:

5. En la figura 1ª, se representa, en alzado frontal, el colgador aludido;

En la figura 2ª, es una vista lateral, en alzado, del mismo colgador, y

En la figura 3ª, es la vista del lateral opuesto al representado en la figura 2ª.-

10. Consiste la invención, en un colgador constituido por varilla de material y sección convenientes, el cual presente un puente central (1) y dos patas gemelas (2) y (3), las cuales están después acodadas, en función de gancho, a fin de que sus extremos asimismo doblados en forma de media caña (4), constituyan el alojamiento para la disposición horizontal de las batidoras-trituradoras-mezcladoras-amasadoras manuales.

20. Una de dichas patas (3), presenta, además, una prolongación nuevamente doblada, en forma de un segundo gancho (5) para el cuelgue de los conductores eléctricos del aparato y los accesorios que convengan.

El puente (1), las dos patas (2) y (3) y el gancho (5) están constituidos por un elemento filiforme, sin solución de continuidad, debidamente doblado.

25. En el puente central (1) y en su parte delantera, hay vinculada una placa (5), provista de los oportunos orificios (6) y (7) para su fijación a la pared que interese.

30. Se sobreentiende que en el presente caso, serán variables cuantos detalles de construcción y acabado, no alteren, cambien o modifiquen la esencia de la invención.



N O T A

83789

Descrito el objeto y utilidad de la invención, lo que se declara como no divulgado ni practicado en España, comprende las siguientes reivindicaciones:

- 5. 1ª.- Dispositivo colgador de electro batidoras-trituradoras-mezcladoras-amasadoras manuales, caracterizado por el hecho de estar constituido por un cuerpo filiforme, sin solución de continuidad, que doblado convenientemente, presenta un cuerpo central en forma de puente y dos patas laterales, acodadas, en función de ganchos, las cuales tienen sus extremos asimismo dobladas en forma de media caña, que constituyen el alojamiento para la disposición horizontal, entre las mismas, de las batidoras-trituradoras-mezcladoras-amasadoras, presentando una de las patas consideradas, una prolongación nuevamente acodada en forma de un segundo gancho para el cuelgue de los conductores eléctricos del aparato.

- 10. 2ª.- Dispositivo colgador de electro batidoras-trituradoras-mezcladoras-amasadoras manuales, según la anterior reivindicación, en el que para efectuar la fijación del dispositivo a la pared que interese, lleva vinculado en el puente central, una placa que abarca dicho puente y presenta los orificios oportunos para su clavado.

20. 3ª.- DISPOSITIVO COLGADOR DE ELECTRO BATIDORAS-TRITURADORAS-MEZCLADORAS-AMASADORAS MANUALES.

25. Según se describe y reivindica en la presente Memoria descriptiva, que consta de tres hojas foliadas y escritas por una sola cara y acompañada de una hoja de dibujos.

Madrid, a veintisiete de Octubre de mil novecientos sesenta.

P. A.
Antonio Ariza
P. P.

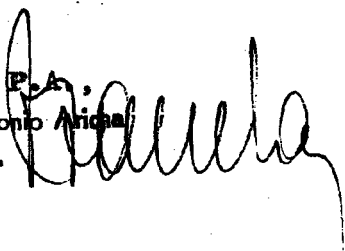
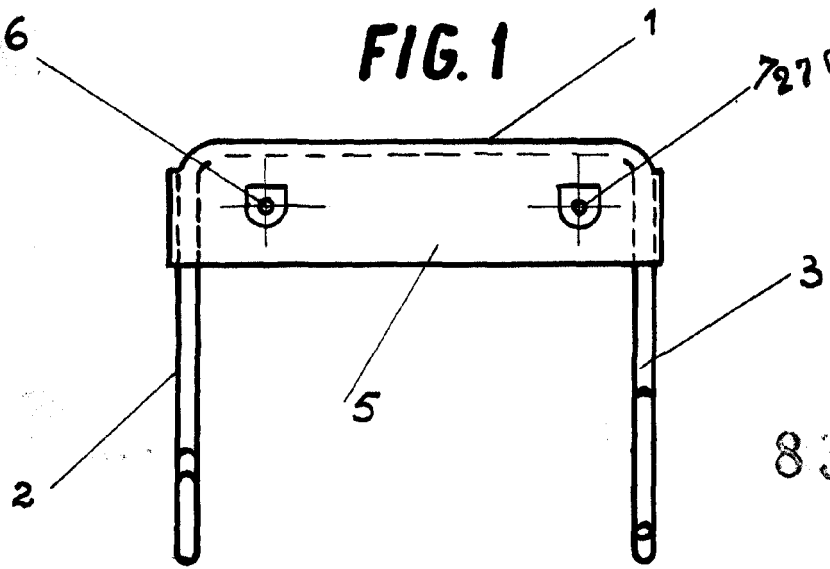




FIG. 1



83789

FIG. 2

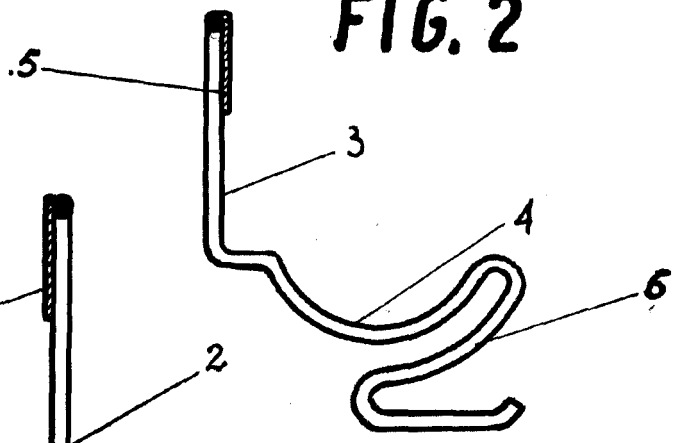
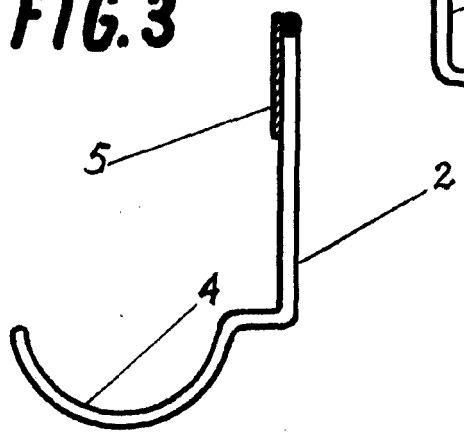


FIG. 3



MADRID, 7 DE OCTUBRE DE 1960

P. A.

ESCALA VARIABLE