



2605

83780

83780

MEMORIA DESCRIPTIVA

PARA UNA PATENTE DE REGISTRO DE MODELO DE UTILIDAD POR VEINTE AÑOS EN ESPAÑA A FAVOR DE DON CESAR FERNANDEZ-CERVERA GONZALEZ, DE NACIONALIDAD ESPAÑOLA, DOMICILIADO EN MADRID, calle Luis Mitjans, 32,

sobre:

" UTENSILIO COMBINADO DE SACACORCHOS Y ABRELATAS "

& & & & & & & & &

La presente patente de modelo de utilidad se refiere a un utensilio combinado de sacacorchos y abrelatas, como perfeccionamiento muy importante introducido en los modelos de utilidad anteriores nºs 80.158 y 81.379, del propio solicitante, lo que en sus líneas generales mejora la función de aquellos en sus características constructivas y de detalle expuestas en las correspondientes descripciones y dibujos ilustrativos.

Fundamento esencial de este modelo de utilidad es reunir, en un solo dispositivo, los elementos necesarios para las funciones de sacacorchos y abrelatas, en este último aspecto, incluso como descapsulador de botellas, ya que el elemento que lo integra permite realizar comodamente esta función, sin perjuicio de ac-

10



83780

5
tuar como perfecto abrelatas, por su especial disposición constructiva que, con todo detalle, aparece en el dibujo adjunto en el que, a título de ejemplo práctico de realización, no limitativo, se representa en figura única el utensilio que se protege construido de acuerdo con los principios que informa este registro.

10 De acuerdo con dicho dibujo, sobre un cuerpo (1) se ha establecido, en su parte inferior, una ramura libre (2) que permite, comodamente, enrollar las lengüetas de las latas de conservas de todas clases, y prolongándose el cuerpo hasta concluir en un terminal constituido por un sacacorchos (3), estando el utensilio provisto en su parte superior de un elemento abrelatas (4) utilizable en algunas de sus ranuras para descapsular tapones corona, con la máxima sencillez y facilidad.

15 Debe tenerse en cuenta que el objeto de este modelo de utilidad no se limita a la versión de realización precedente, sino que puede realizarse conforme a distintas variantes sin que ello altere su esencialidad perfectamente definida en esta memoria, nota reivindicatoria y dibujos explicativos.

20 N O T A

En resumen : la presente patente de modelo de utilidad recaerá sobre las siguientes reivindicaciones :

25 1ª. - Utensilio combinado de sacacorchos y abrelatas que se caracteriza por comprender un cuerpo en cuya parte inferior se establece una ranura libre para enrollar las lengüetas de las latas de conservas, prolongándose dicho cuerpo en un terminal constituido por un sacacorchos y en su parte superior un elemento

26 OCT 1960



83780

▼ abrelatas y descapsulador de tapones corona.

2ª. - UTENSILIO COMBINADO DE SACACORCHOS Y ABREÑATAS.

Según se describe en esta memoria que constade tres hojas escritas a máquina por una sola cara y dibujos.

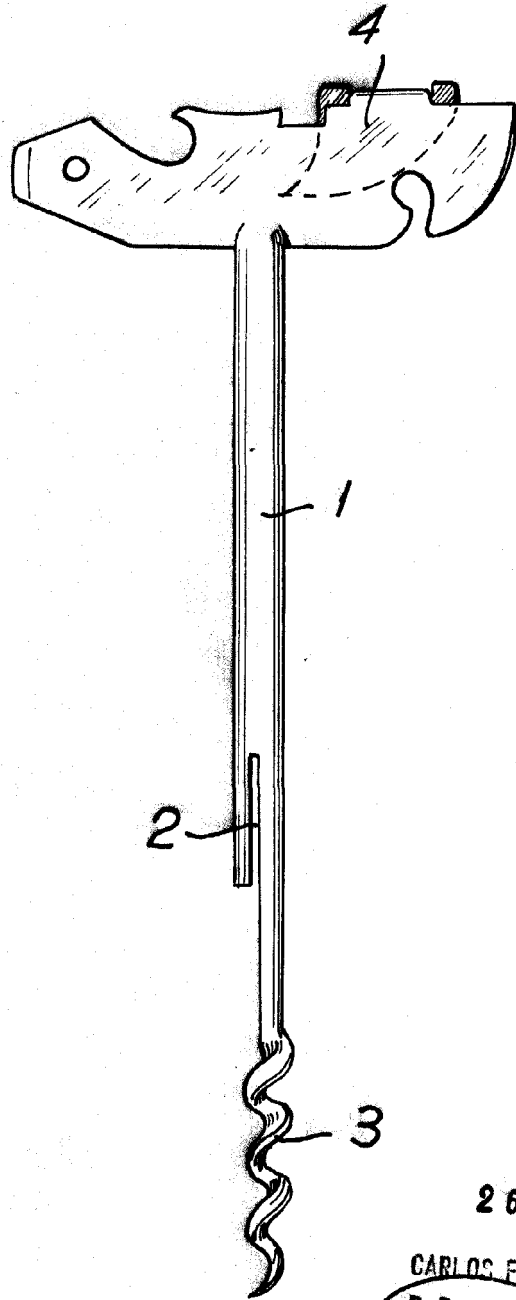
Madrid 26 OCT. 1960

CARLOS FERNANDEZ CANDELAS
P. P.

GREGORIO DE LOME

83780

26 OCT 1980



26 OCT. 1980

CARLOS FERNANDEZ CANDELAS

P.P.

GREGORIO DE LOME

ESCALA VARIABLE.