



83751

Memoria Descriptiva

para

un Modelo de Utilidad por veinte años,

a favor de

r.s. Muñuzuri, Lefranc, Ripolin, S.A.

-sociedad española-

residente en

Bilbao -Vizcaya-

Apartado, 49,

por:

-Dispositivo de cierre para envases.-



8751

El presente modelo de utilidad se refiere a un dispositivo de cierre para envases, con el cual se logra un cierre hermético de los mismos por presión de la tapa, de modo que la forma de su contorno encaje a presión en una pieza postiza dispuesta en el borde del envase, hacia el interior del mismo.

Es decir, el cierre se realiza por el acoplamiento de:

una pieza postiza, destinada a recibir la tapa, que presenta un doblez en todo su contorno que encaja y se sujeta en el borde superior del envase, y a partir del doblez tiene un escalón horizontal el cual a su vez se prolonga en una parte de sección en U, que forma un canal o hendidura, cuyo lado opuesto al referido escalón continúa, por encima del nivel del mismo y remata en otro doblez.

- el contorno de la tapa que, a partir del borde de la parte plana de la misma, presenta un pequeño doblez de sección en U abierta hacia abajo, cuya parte lateral exterior se prolonga por debajo de la tapa, para formar otro doblez también en U, mucho mayor que el anterior y destinado a ajustarse exactamente en el canal circular de la pieza postiza del envase, mientras que en el otro doblez más pequeño encaja el borde superior de esa pieza postiza.

La disposición reseñada es de aplicación cualquiera que sea la forma y tamaño del envase, y siempre



00751

que el material de que está construido el mismo sea susceptible del acoplamiento y cierre indicados; es decir, dentro de las reivindicaciones que se establecen pueden fabricarse dispositivos de cierre para esos diversos envases construidos de los materiales que se juzguen adecuados, según la aplicación concreta de que se trate, sin que tales variaciones, así como las que puedan introducirse en detalles de su presentación y organización, afecten a la esencialidad reivindicada, por lo que los dispositivos que se fabriquen, dentro de la idea general reseñada, con cualquiera de esas modificaciones, no serán sino variantes, igualmente comprendidas y protegidas por el presente registro.

En esta idea, las adjuntas figuras corresponden únicamente a una forma de ejecución, sin carácter alguno limitativo, que se presenta a título de ejemplo de realización, para concretar cuanto se dice en esta memoria descriptiva.

La figura 1ª muestra la vista en alzado de la parte superior del envase, con la tapa colocada.

La figura 2ª corresponde a la proyección en planta, vista por la parte superior, del conjunto a que se refiere la figura anterior.

La figura 3ª ilustra la vista en perspectiva del acoplamiento entre la tapa y el bote al cortar ambos, según se indica en A-B sobre la figura 2ª.



00751

La figura 4ª es un detalle en planta, visto por la parte superior del encaje que presenta el bote para la tapa.

La figura 5ª es una perspectiva de la parte representada en la figura anterior.

La figura 6ª de modo análogo que la figura 4ª, se refiere a la tapa.

La figura 7ª es representación similar a la de la figura 5ª, para dicha tapa.

Con referencia a dichas figuras y a los números que sobre ellas designan las partes y detalles del envase representado, que interesan a los fines de esta memoria, la descripción del mismo es como sigue:

El envase 4 -figura 3ª-, en su borde superior, lleva encajado el doblez 3, de la pieza postiza 3-10, destinada a recibir la tapa, cuya pieza, a partir de ese doblez 3, presenta el escalón 8, que se prolonga en la parte de sección en U 12, cuyo lado interior 9 se eleva por encima de la parte 8, para presentar el reborde 10.

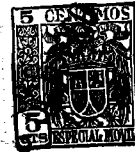
En el hueco 13, de esa pieza postiza 3-10, encaja a su vez el contorno 6-1 (figura 7ª) de la tapa 5, cuyo contorno, a partir del borde de la parte plana de la tapa 5, presenta el pequeño doblez 6, de sección en U abierta hacia abajo, cuyo lateral 11 se prolonga por debajo de la tapa, para también en forma de U, pero mucho mayor, seguir en el late-



83704

ral exterior 2 que lleva en su extremo el reborde 1.

En la figura 3ª se indica como la parte 7 del conterno de la tapa, encaja en el hueco 13 de la pieza postiza del envase, y el reborde 10 de éste se acopla en el hueco 6 de la tapa, proporcionando un cierre hermético a la sustancia contenida en el interior 14 del envase.



N O T A

Este registro consta de las siguientes reivindicaciones;

5 1^a.- Dispositivo de cierre para envases, caracterizado porque se realiza mediante el acoplamiento de una pieza montada interiormente en el borde de la boca del envase y el perfil del contorno de la tapa; cuya pieza postiza presenta un doblez, que encaja y se sujeta en el borde superior del envase, se prolonga hacia el interior en un escalón horizontal, y a continuación del cual presenta una canal de sección en U; cuyo lado opuesto al referido escalón continúa hacia arriba, por encima del nivel del mismo, y remata en otro doblez.

15 2^a.- Dispositivo según lo reivindicado en el punto anterior, caracterizado porque el contorno de la tapa, a partir del borde de la parte plana de la misma, presenta un pequeño doblez de sección en U, abierta hacia abajo, cuya parte lateral exterior se prolonga por debajo de la tapa, formando otro doblez también en U, mucho mayor y destinado a ajustar a presión en el canal de la pieza postiza del envase, al mismo tiempo que el otro doblez más pequeño de la tapa, encaja en el borde superior de dicha pieza postiza.

20 3^a.- Dispositivo de cierre para envases, según se describe y reivindica en esta memoria descriptiva.

25



83751

Se detalla e ilustra con los planos que a la misma se acompañan.

Y cuya memoria descriptiva consta de 7 hojas, foliadas y escritas a máquina por una sola de sus caras.

Madrid, a 25 OCT. 1900

[Handwritten signature]

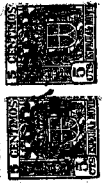


FIG. 1

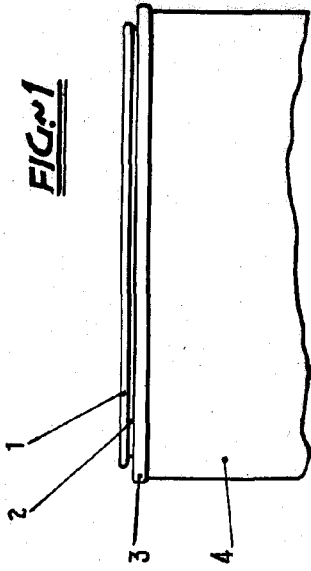


FIG. 2

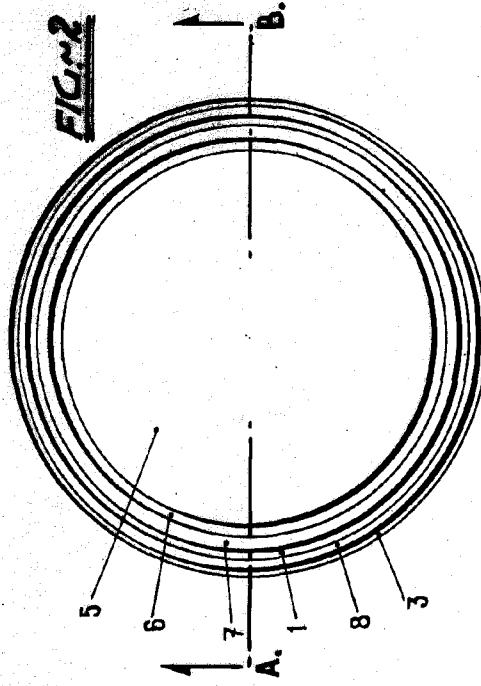
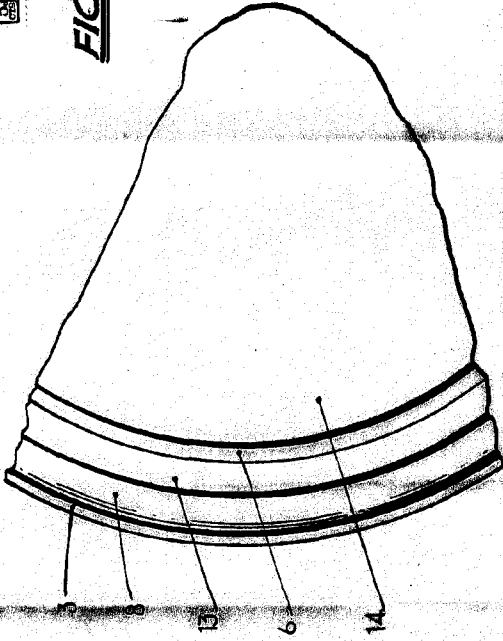
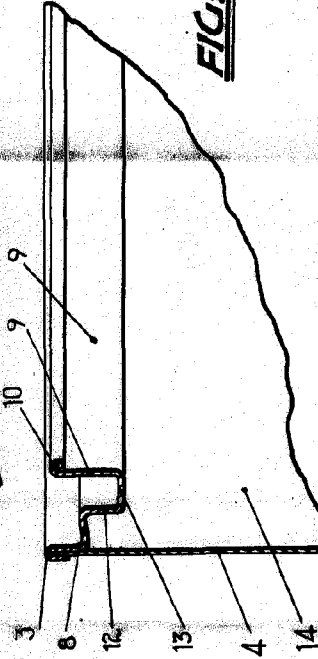


FIG. 4



83751

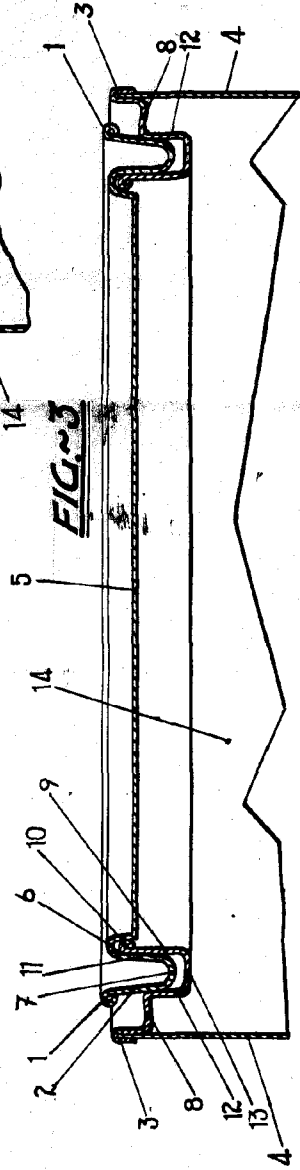
FIG. 5



ESCALA VARIABLE

Alvarez

FIG. 3



83751

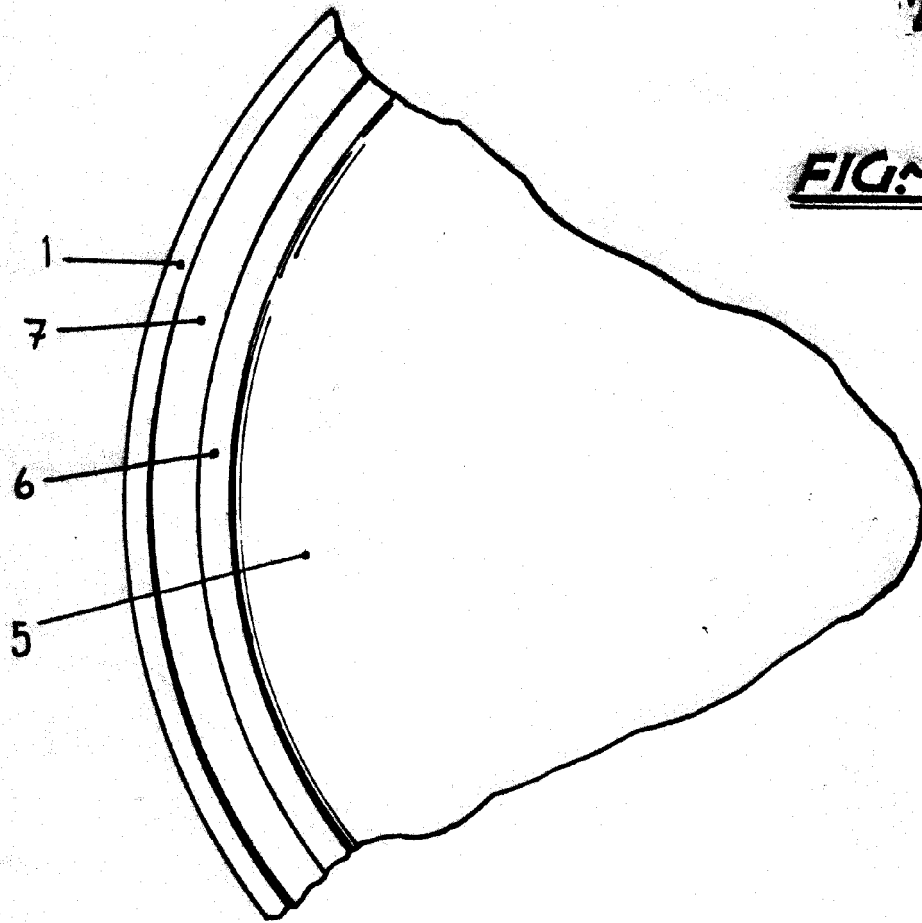


FIG. 6

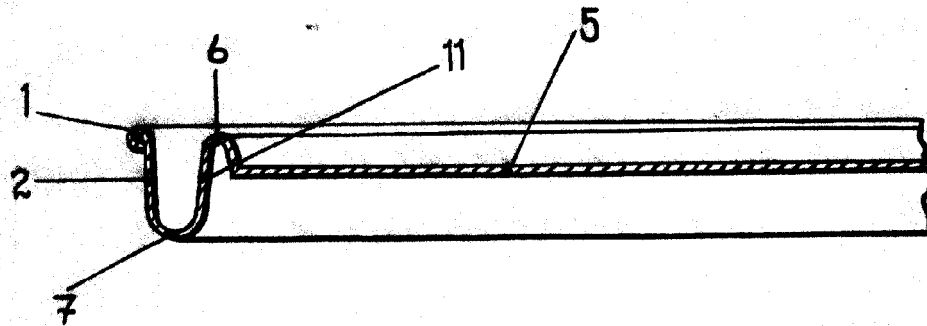


FIG. 7

ESCALA VARIABLE
Acuña