

837 19



837 19

MEMORIA      DESCRIPTIVA

Correspondiente a un MODELO DE UTILIDAD cuyo registro se solicita por veinte años.

A favor de

D. Román Rodríguez Corcuera, de nacionalidad española.

Residente en MADRID.-Ciudad de los Angeles, Bloque 43-6<sup>a</sup>-A

p o r :

"ARMARIO SANITARIO, PERFECCIONADO"

-----



La presente memoria descriptiva tiene como fin la declaración del objeto sobre que ha de recaer el privilegio de explotación industrial y comercial exclusiva en el territorio nacional de un Modelo de Utilidad, conforme a la legislación vigente en materia de Propiedad Industrial que, según expresa el enunciado, trata de un armario dotado de tres puertas frontales fijadas por medio de bisagras especiales que permiten el abatimiento completo de unas sobre otras, de forma que recubiertas de un espejo por la cara anterior es posible situarlas de tal manera que pueda reflejarse una figura desde distintos ángulos.

El presente armario tiene su principal aplicación en cuartos de baño y lavabos, pero así mismo puede ser aplicada su constitución fundamental en la construcción de otros muebles, tales como consolas y en general todos aquellos en los que se desee disponer de un espejo que permita el reflejo simultáneo desde varios ángulos de una figura.

En el caso específico de su aplicación a armarios sanitarios, los espejos pueden situarse sobre puertas que cierran diversos huecos o estantes, cumpliendo por tanto una doble finalidad.

Uno de los elementos principales de este armario son las bisagras (de diseño especial) gracias a las cuales ha sido posible la realización de su parte frontal. Estas bisagras permiten a las puertas que soportan los espejos un giro de abatimiento de 180° y superponerse unas sobre otras.

Las ventajas derivadas de esta constitución son indudables, pues permiten al usuario disponer de un espejo plano o abatible a su voluntad.

Con el fin de facilitar la interpretación más exacta del objeto sobre que ha de recaer el presente privilegio, en el plano adjunto complementario de la presente exposición, se re-



presenta una forma práctica para la realización industrial y únicamente a título de ejemplo y, por consiguiente, sin carácter exhaustivo sino meramente informativo.

35.- ter exhaustivo sino meramente informativo.

En este plano:

Fig. 1ª, vista frontal del armario.

Fig. 2ª, detalle de las bisagra simple.

Fig. 3ª, detalle de la bisagra doble.

40.- Fig. 4ª, sección horizontal del armario con todas las puertas cerradas.

Fig. 5ª, sección horizontal del armario con la puerta central cerrada y las laterales abiertas.

Fig. 6ª, sección horizontal del armario con las puertas laterales cerradas y la central abierta.

45.- En las expresadas figuras, las referencias corresponden:

(1).-Puerta central.

(2 y 3).-Puertas laterales.

(4).-Espejos.

50. (5).-Bisagras dobles.

(6).-Bisagras sencillas.

(7 y 8).-Hojas de la bisagra sencilla.

(9 y 10).-Hojas de la bisagra doble.

(11).-Cuerpo principal del armario.

55.- (12). (13).-Paredes de separación interior.

(14).-Cuerpo inferior del armario.

(15).-Ejes de la bisagra.

(16).-Cierre de presión.

60.- Como puede apreciarse en la figuras del gráfico adjunto, el armario consta de un cuerpo principal en el que la parte superior (11) está dividida por medio de las paredes de separación (12) y (13) en dos huecos laterales y en uno central más ancho.

La parte inferior (14) dispone de dos cajones en cada late-



- 65.- ral y un hueco central abierto
- Los huecos de la parte superior se cierran por medio de puertas recubiertas por la superficie anterior con los espejos (4).
- Las puertas laterales (2 y 3) sobresalen de los bordes del cuerpo superior, de forma que estando todas ellas en posición de cerrado constituyen un espejo plano cuyo perímetro es recortado según la forma más apropiada.
- La puerta (3) se fija al borde anterior de la pared separadora (12) por medio de las bisagras (6). Como se indica en la fig. 2ª, estas bisagras constan de una parte en forma de "L", una de cuyas alas se une al borde mencionado por medio de tornillos mientras que la otra, plana, se une también por tornillos al borde de la puerta (3). El hecho de que el eje de giro quede situado a cierta distancia del borde fijo permite girar la puerta (3) de forma que en posición cerrada quede normal y en posición completamente abierta situada contra la cara exterior de la puerta central (1), dejando entre esta puerta y el eje de giro espacio suficiente para alojar su grosor.
- La otra bisagra (5) es común a las puertas (1) y (2).
- 85.- La bisagra (5) se compone de una parte (7) idéntica a la anteriormente descrita que va fijada al borde de la pared de separación (13). Presenta la particularidad de que su parte móvil se compone de dos hojas, es decir, como la anteriormente descrita pero partida por su mitad.
- 90.- La hoja superior (9) va unida a la puerta central (1) y la hoja inferior (10) a la puerta lateral (2), de forma que la puerta central (1) puede girar semejantemente a la puerta (3), es decir, dejando espacio en posición abierta para la puerta con giro coaxial con ella (2).
- 95.- La puerta lateral (2) va fijada a la parte móvil inferior (10) siendo su sentido de giro a la apertura opuesto al de las



24 OCT.

85719

otras dos.

100.- La combinación de las bisagras permite los giros de las puertas en los sentidos indicados en las figuras 4ª y 5ª. "sí, en la figura 4ª se puede emplear el conjunto de las tres puertas como espejo plano, mientras que en la posición representada en la figura 5ª su empleo es como triple, que permite la reflexión de la imagen desde tres distintos ángulos, siendo muy útil, durante el afeitado, distribución de aceites al rostro, etc.etc.

105.- También permiten las mencionadas bisagras la apertura indistintamente de cualquiera de las puertas.

110.- Descrita suficientemente la naturaleza del invento y su forma de realización práctica, únicamente cabe añadir que en el conjunto y partes independientes constitutivas del todo son susceptibles modificaciones y cambios de materias, forma y disposición en cuanto estas alteraciones no desvirtúen el fundamento esencial del mismo.

#### R E I V I N D I C A C I O N E S

115.- 1ª).- "ARMARIO SANITARIO, PERFECCIONAL" que se caracteriza por el hecho de que su parte frontal está constituida por un conjunto de tres puertas de cierre colaterales en cuyas superficies exteriores llevan aplicadas espejos de forma correspondiente, cuyas puertas se unen al cuerpo principal del armario por medio de bisagras cuyo eje de giro, separado del plano de fijación permite, el giro de 180º de cada puerta, de forma que las puertas laterales abren en sentidos de giro opuestos y convergentes y la central en el sentido opuesto a la puerta cuya bisagra comparte, permitiendo usar indistintamente las puertas en su función específica de cierre del armario, o como portadoras de los espejos, que pueden situarse en el mismo plano o girando las puertas laterales, como espejo de múltiples refle-



337 19

OCT.

xiones para observar simultáneamente una misma figura según ángulos distintos.

130.- 2ª).-"ARMARIO SANITARIO, PERFECCIONADO" que se caracteriza por el hecho de que las puertas porta-espejos dispuestas según la anterior reivindicación se fijan al cuerpo principal del armario por medio de dos juegos de bisagras, cuya hoja fija al armario presenta perfil en forma de "L" con objeto de situar el eje de giro de la bisagra separado del plano fijo lo suficiente para permitir el giro de 180º de la puerta hasta situarla contra la puerta lateral cerrada.

140.- 3ª).-"ARMARIO SANITARIO, PERFECCIONADO" que se caracteriza porque las bisagras de uno de los juegos, según la anterior reivindicación, tienen su hoja móvil partida en su centro, utilizándose cada parte como hoja móvil independiente, y uniéndolas respectivamente a la puerta central y una lateral que giran coaxiales sobre la bisagra común.

4ª).-"ARMARIO SANITARIO, PERFECCIONADO".

La presente memoria descriptiva consta de seis hojas foliadas y mecanografiadas por una sola cara, componiendo un total de ciento cuarenta y seis líneas, incluidas éstas.

Madrid, 24 de Octubre de 1.960.-

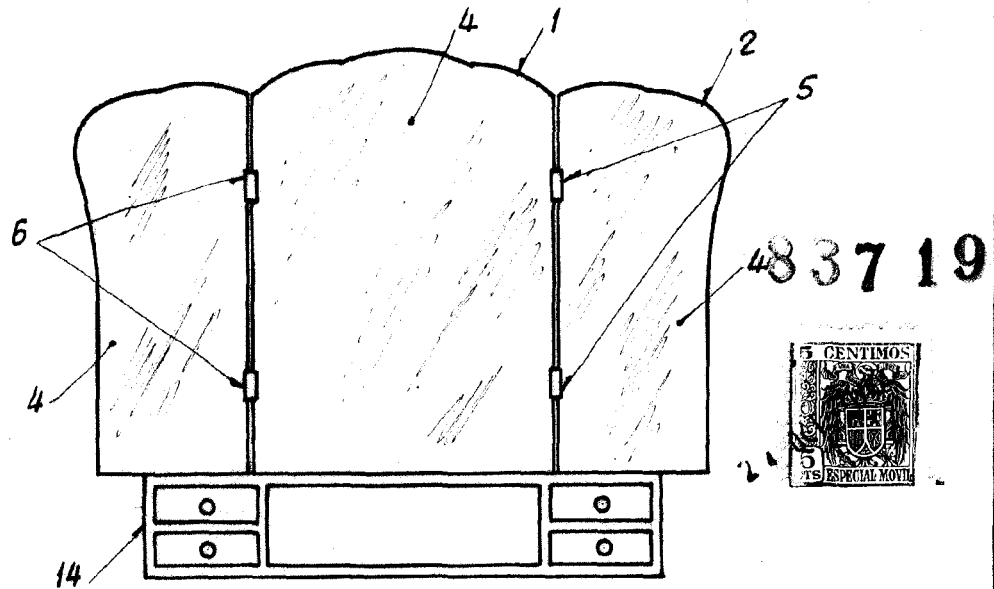


Fig. 1

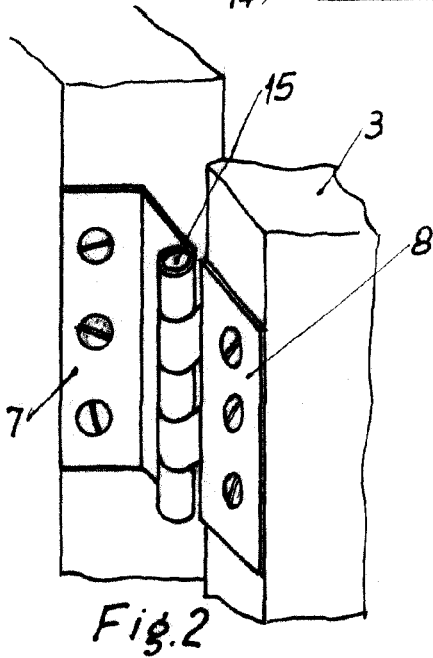


Fig. 2

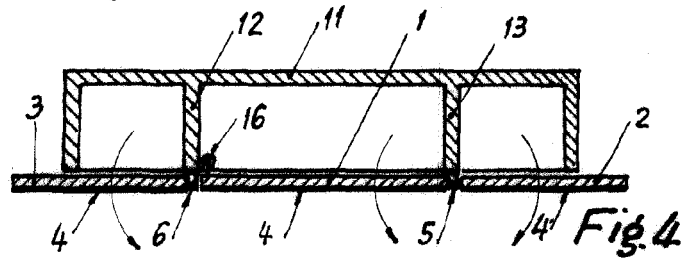


Fig. 4

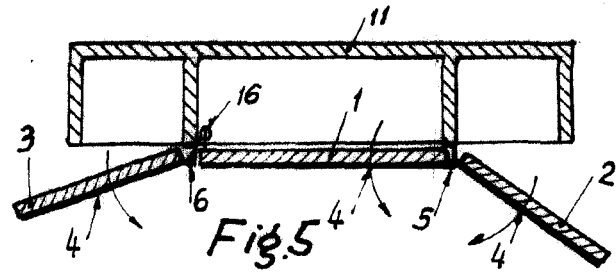


Fig. 5

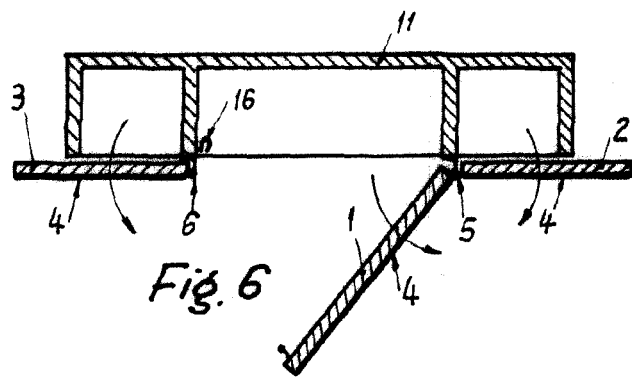


Fig. 6

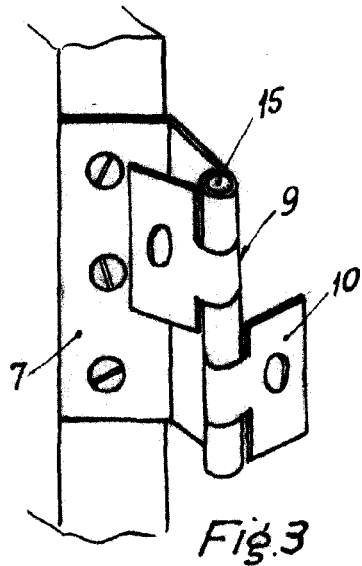


Fig. 3

Madrid, 2 de Octubre de 1960

2. B.

Escala variable