

Nº 837 11



837 11

MEMORIA DESCRIPTIVA

que se acompaña a la solicitud de un

.....
MODELO DE UTILIDAD

por Veinte años en España, por "ENVASE DOSIFICADOR

PARA PRODUCTOS DENSOS".....
.....
.....

a favor de

Don MIGUEL LLADO COLOM

domiciliado en SOLLER (Mallorca), c/Santa Teresa nº 27

--- MS ---
.....



837 11

5.- La invención a que se refiere la presente memoria constituye una novedad industrial con características y ventajas que la hacen merecedora del privilegio de explotación exclusiva que por ella se solicita, de acuerdo con las prescripciones del vigente Estatuto sobre Propiedad Industrial, de 26 de Julio de 1929, texto refundido, publicado el 30 de Abril de 1930.

10.- El Modelo de Utilidad a que se contrae la presente invención, se refiere como su enunciado indica, a un envase dosificador para productos densos, tales como jamón, lomo, fiambres, manteca, pasta de sobrasada, pastel de hígado, dulce de membrillo y otros productos, alimenticios o no, cuya principal finalidad es la de servir rajas uniformes de dichos productos de una forma cómoda y limpia dentro de las normas de la más estricta higiene, por lo que resulta especialmente indicado para la preparación de bocadillos en bares, comercios al detall, etc.

15.- La descripción se efectúa con ayuda del dibujo que se acompaña a base del cual se expone la estructura del envase dosificador al propio tiempo que su funcionamiento.

20.- En el mencionado dibujo la figura 1ª muestra una perspectiva del envase y la figura 2ª un corte longitudinal del mismo una vez lleno.

25.- Está constituido esencialmente por un cilindro (1) destinado a contener el producto, cerrado por sus bases, con dos tapas (2) provistas de unos salientes hacia el interior del cilindro, también de forma cilíndrica y de algunos milímetros de longitud.

Estas tapas (2) que son en realidad unas arandelas provistas de un orificio central circular (5) llevan por su parte interior, ajustada una chapa circular (3).

30.- Una vez lleno el cilindro (1), se ajustan las tapas (2) las cuales llevarán las correspondientes chapas (3); quedando así completamente cerrado el envase, que se puede completar con una envol



3711

tura externa de papel impermeables o cellophane pegado al mismo, quedando así herméticamente cerrado.

5.-

Para extraer el producto, basta presionar en una de las chapas (3) a través del orificio (5) de la tapa (2), la cual a manera de émbolo acciona el producto (4) hacia la otra tapa, que al avanzar sale con una porción del producto (4). Se corta con un cuchillo o alambre fino desprendiéndose del resto del contenido. La chapa (3) se extrae presionando sobre la misma con el dedo a través del orificio (5) de la tapa (2) y se coloca nuevamente en el cilindro (1), colocando seguidamente la tapa (2).

10.-

El ciclo se renueva hasta terminar totalmente el producto (4).

De esta forma y mediante el dispositivo descrito, es posible tener el producto siempre bien cerrado, aunque no se haya gastado todo el contenido, y siempre dispuesto a servirse, libre de polvo, con tacto de insectos, etc.

15.-

Hecha la descripción precedente hemos de añadir que los detalles de realización de la idea expuesta pueden variar, sin que por ello cambie la esencia de la invención que es la que se desprende de los párrafos que anteceden y la que se reivindica en la siguiente

20.-

NOTA

En resumen: El Modelo de Utilidad que se solicita recaerá sobre las reivindicaciones que siguen:

25.-

1ª.- ENVASE DOSIFICADOR PARA PRODUCTOS DENSOS, caracterizado porque, está constituido esencialmente por un cilindro en el que se introduce el producto, cuyo cilindro es cerrado en sus dos bocas mediante dos tapas encajadas en su interior, las cuales son dos cilindros de pequeña altura cerrados en su parte exterior por un tabique plano en cuyo centro hay un orificio circular por el que es posible ejercer presión sobre una chapa circular situada en el interior de la pequeña cajera que forma interiormente el cilindro que hace de tapa,

30.-



3711

y cuya chapa al presionar el producto a manera de émbolo hace que éste salga al exterior por la parte opuesta arrastrando a los elementos que constituyen la tapa opuesta y que son similares a los descritos.

5.- 2ª.- Se reivindica por último como objeto sobre el que ha de recaer el Modelo de Utilidad que se solicita: "ENVASE DOSIFICADOR PARA PRODUCTOS DENSOS".

Todo conforme se describe y reivindica en la presente memoria que consta de cuatro páginas mecanografiadas y dibujos que se acompañan.

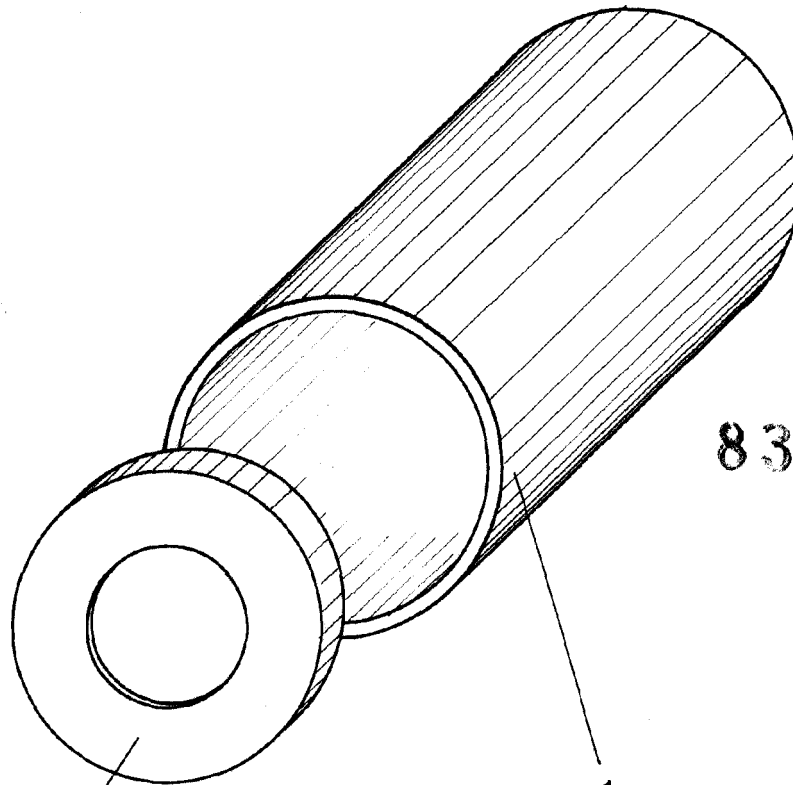
10.-

Madrid, a 22 de Octubre de 1960

ALFONSO UNGRIA



837 11



2

4

1

5

2

3

2

ESCALA VARIABLE

Madrid, 22 de Octubre de 196 0

ALFONSO UNGRIA
P.P.