

430 30

2100



83680

MEMORIA DESCRIPTIVA

Correspondiente al registro de Modelo de Utilidad que, por veinte años, se solicita para España y sus Colonias, a favor de Don Francisco PALLARÉS PORTES, residente en Barcelona,

5. calle Santo Cristo, nº 17, bajos - - - - -

p o r

"NUEVA UNIÓN ARTICULADA DE LAMAS PARA CIERRES DE PUERTAS, VENTANAS Y ANÁLOGOS"

10. Actualmente, la unión de una lama a otra en los cierres de ventanas, puertas y análogos, se efectúa engarzando el bucle de una lama, con el bucle de la inmediata, superior e inferior, y para evitar los desplazamientos laterales de las mismas y por lo tanto, que pudieran sacarse, en cada uno de dichos bucles, se dispone un bulón soldado, que sus extremos
15. atraviesan los bucles engarzados de dos lamas inmediatas.

La soldadura de dicho bulón, presenta el inconveniente

83680

2100



de que cuando, por los motivos que fuere, interesa separar las lamas así unidas, las mismas se tienen que destrozar.

Para evitar tal inconveniente, se ha creado el objeto del presente Modelo de Utilidad.

5. A continuación se describe un caso de realización práctica a título de ejemplo, no limitativo, de una unión articulada de lamas para cierres de puertas, ventanas y análogos, según la invención, acompañándose de una hoja de dibujos en la que en la

10. Figura 1, se representan, parcialmente cortadas, dos lamas inmediatas de un cierre completo, con la nueva unión.

La figura 2, es lateralmente y seccionada, la vinculación de la figura 1; y

15. La figura 3, es un detalle lateral, seccionado y en planta, de la pieza, tope.

Consiste la invención en disponer una plaquita (1), la cual por un lado se remacha en el orificio (2) por medio del remache (3), que atraviesa su propio taladro (4), mientras que del extremo opuesto, sobresale un pasador (5), el cual, a través de otro orificio (6) practicado en el bucle (7) de una lama (8), pasa por el agujero (9), encarado, del bucle (10) de la lama inmediata (11).

20. Este pasador (5) traba, por lo tanto, ambas lamas inmediatas, impidiendo los desplazamientos transversales de las mismas, y gracias a que está unido a la plaquita (1), vinculada ésta por remache, se puede quitar y poner con toda comodidad, sin estropear las lamas.

25. Se sobreentiende que en el presente caso, serán variables cuantos detalles de construcción y acabado, no alteren, 30. cambien o modifiquen la esencia de la invención.

2100



N O T A

83680

Descrito el objeto y utilidad de la invención, lo que se declara como no divulgado ni practicado en España, comprende las siguientes reivindicaciones:

- 5. 1ª.- Nueva unión articulada de lamas para cierres de puertas, ventanas y análogos, caracterizada por el hecho de disponer en la lama y cerca del bucle de unión de ésta con la inmediata, un orificio en el que se fija un remache que vincula por un extremo una plaquita de material y forma adecuados en cuyo otro extremo hay un gancho que se introduce en el orificio practicado en el bucle de la propia lama y que lo atraviesa así como el agujero coincidente practicado en el bucle engarzado a aquél de la lama inmediata, impidiendo así los desplazamientos transversales de las mismas.

- 10. 2ª.- NUEVA UNIÓN ARTICULADA DE LAMAS PARA CIERRES DE PUERTAS, VENTANAS Y ANÁLOGOS.

Según se describe y reivindica en la presente Memoria descriptiva, que consta de tres hojas foliadas y escritas por una sola cara y acompañada de una hoja de dibujos.

Madrid, a 21 de Octubre de mil novecientos sesenta.

F.A.,
 Antonio Arias
 S. D. *[Handwritten Signature]*



83880

FIG. 1

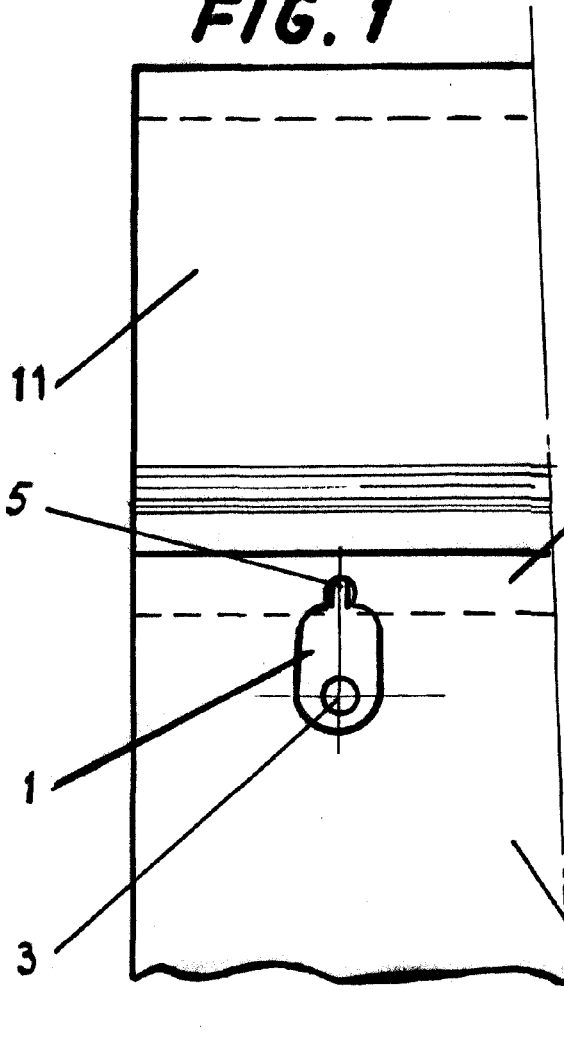


FIG. 2

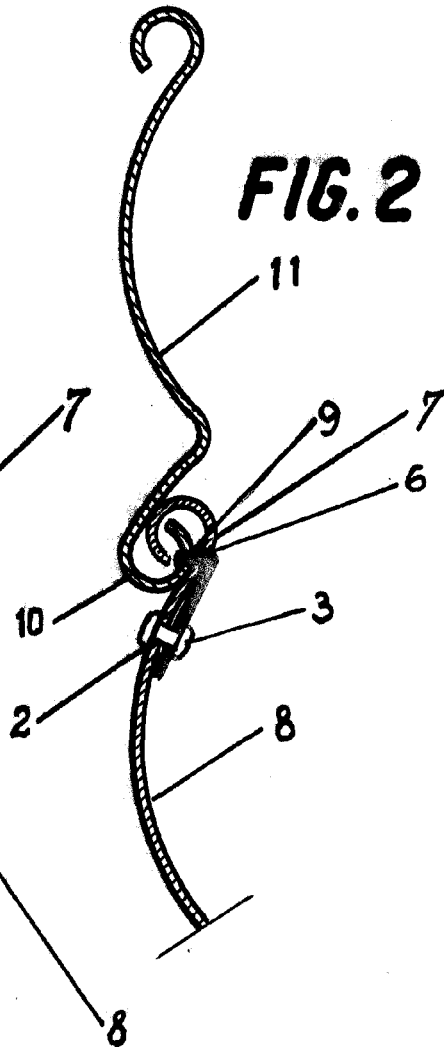
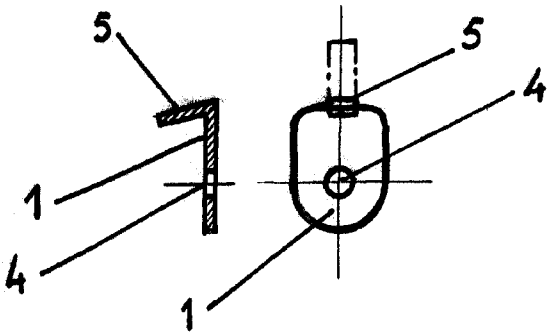


FIG. 3



MADRID, 21 DE OCTUBRE DE 1960

P. A.

Antonio Ariza
P. D.

ESCALA VARIABLE