



83676

M O D E L O  
D E  
U T I L I D A D

a favor de Doña Elda MATA PEÓN y Don Salvador PAYA DURÁN, ambos de nacionalidad española y residentes en BARCELONA, Calle Marquesa de Vilallonga, 9 y Avda. Marqués de Argentera, 27, respectivamente, por "PERSIANA PLEGABLE".

- . -

MEMORIA DESCRIPTIVA

La presente invención se refiere a una persiana plegable que, pese a su sencillez y economía, presenta numerosas ventajas sobre las hasta ahora conocidas, por cuanto difunde una luz suave y agradable,

5. permite la visión hacia afuera y hace posible una ventilación eficaz a su través.

Las persianas conocidas debilitan la luz de tal forma que no es posible efectuar un trabajo regular cuando las mismas están colocadas. Por otra parte, aquellas

10. llas que dejan paso a la luz en cantidad apreciable, lo

13 OCT.



38873

hacen de forma excesiva, en un fuerte contraste, puesto que los rayos solares penetran en zonas determinadas, creando un deslumbramiento que molesta a la vista. Si alguna persiana ha conseguido filtrar la luz en un término medio, ha sido mediante una realización complicada y, por supuesto, costosa, de forma que no todos los presupuestos están al alcance de la misma.

Para solucionar los inconvenientes apuntados, se ha ideado la persiana objeto de la invención, constituida por una lámina flexible, a la par que resistente, doblada transversalmente en zig-zag, cuyo extremo superior está unido a un listón transversal dotado de medios de fijación, mientras que en el extremo inferior se halla unido un segundo listón cuyo peso tiende a mantener desplegada la persiana, yendo provistos cada uno de los pliegues de la lámina, de taladros alineados verticalmente por los que pasan unos cordones unidos al listón inferior y guiados por aberturas dispuestas en el superior de manera que penden lateralmente, al alcance de la mano.

En toda la superficie de la lámina existen una pluralidad de rendijas de anchura tal que permiten ver el exterior a través de la persiana, a la par que difunden la luz que penetra a su través finamente tamizada y regularmente distribuida.

Para la mejor comprensión de cuanto queda descrito en la presente memoria, se acompaña un dibujo en el que, tan sólo a título de ejemplo, se representa un

13 OCT



83073

caso práctico de realización del objeto de la invención.

5. En dicho dibujo, la figura 1 es una vista en perspectiva de la persiana semiplegada, y la figura 2 corresponde a un detalle a mayor escala, asimismo en perspectiva, que permite observar la distribución de las rendijas.

10. La persiana descrita está constituida en el aludido dibujo por una lámina -1-, de un material flexible, especialmente de papel consistente, doblada transversalmente en zig-zag. El extremo superior de la lámina está unido a un listón -2-, dotado de pequeños taladros -3- para el paso de tornillos -4- de fijación y que retiene a pequeñas grapas -5- provistas de puntas que, al fijar el listón, se hincan sobre su superficie, inmovilizándolo. Cada uno de los pliegues de la lámina está dotado de un par de taladros -6-, separados entre sí, y alineados verticalmente, a través de los cuales pasan los cordones -7- que se unen a un listón inferior -8-, adherido a su vez al extremo inferior de la lámina -1-. Los cordones -7- son guiados a través de orificios reforzados mediante ojete metálicos -9-, previstos en el listón -2-, de forma que al tirar de ellos la lámina -1- va plegándose en zig-zag, y al soltarlos, la lámina se despliega gracias al peso que

15.

20.

25.

En toda la superficie de la lámina -1- están practicadas unas rendijas transversales -10-, agrupadas

13 OCT 1956



- 4 -

83073

- en columnas. Estas rendijas son de una anchura tal que permiten la visión a través de la cortina, toda vez que la persiana queda desfocada y aparece como un ligero velo. Por el contrario, impide la visión desde fuera, donde la claridad es mayor. Asimismo los rayos de sol quedan tamizados de tal forma que la luz se esparce difusa por toda la habitación, sin contrastes.
5. La luz difundida a través de la persiana tiene la suficiente intensidad para permitir leer o trabajar sin que la vista se canse o se deslumbre. Por otra parte, la pluralidad de rendijas -10- permiten el paso del aire, de forma que la habitación queda aireada y fresca, aún en los días más calurosos y a pesar de que incidan sobre la persiana los rayos solares.
10. Este tipo de persiana puede construirse mediante un papel especial endurecido, lo cual es una ventaja muy importante en orden a su economía, Asimismo resulta liviana, por lo que su manejo es muy sencillo y suave, sin necesidad de poleas.
15. Si bien en el dibujo se han representado rendijas transversales, es posible dotar a la lámina de grupos de rendijas de distintas longitudes y formas, ya sea formando dibujos o calados; asimismo pueden variar los materiales de que estén constituidos los listones y la lámina flexible, siendo independientes del objeto de la invención todos estos factores y cuantos detalles de tipo accesorios puedan presentarse, siempre y cuando no afecten a su esencialidad.
- 20.
- 25.

- . -

13 OCT



83676

N O T A

Se reivindica como objeto del presente modelo de utilidad:

1. Persiana plegable, que está constituida esencialmente por una lámina flexible, doblada transversalmente en zig-zag, cuyo extremo superior está unido a un listón transversal, dotado de medios de fijación, mientras que el extremo inferior se halla unido a otro listón, asimismo transversal, cuyo peso tiende a mantener desplegada la cortina, estando los pliegues de la lámina provistos de una pluralidad de orificios alineados verticalmente y a cuyo través pasan unos cordones unidos al listón inferior y guiados por agujeros que atraviesan al listón superior de manera que penden al alcance de la mano.
- 10.
15. 2. Cortina plegable, según la reivindicación anterior, que se caracteriza esencialmente por el hecho de que la lámina presenta en toda su superficie una pluralidad de rendijas distribuidas adecuadamente, de anchura tal que tamizan la luz y la difunden regularmente, permitiendo la visión de dentro a fuera pero no en sentido contrario.
- 20.
3. Cortina plegable.

Todo ello según queda descrito y reivindicado

13 OCT



83676

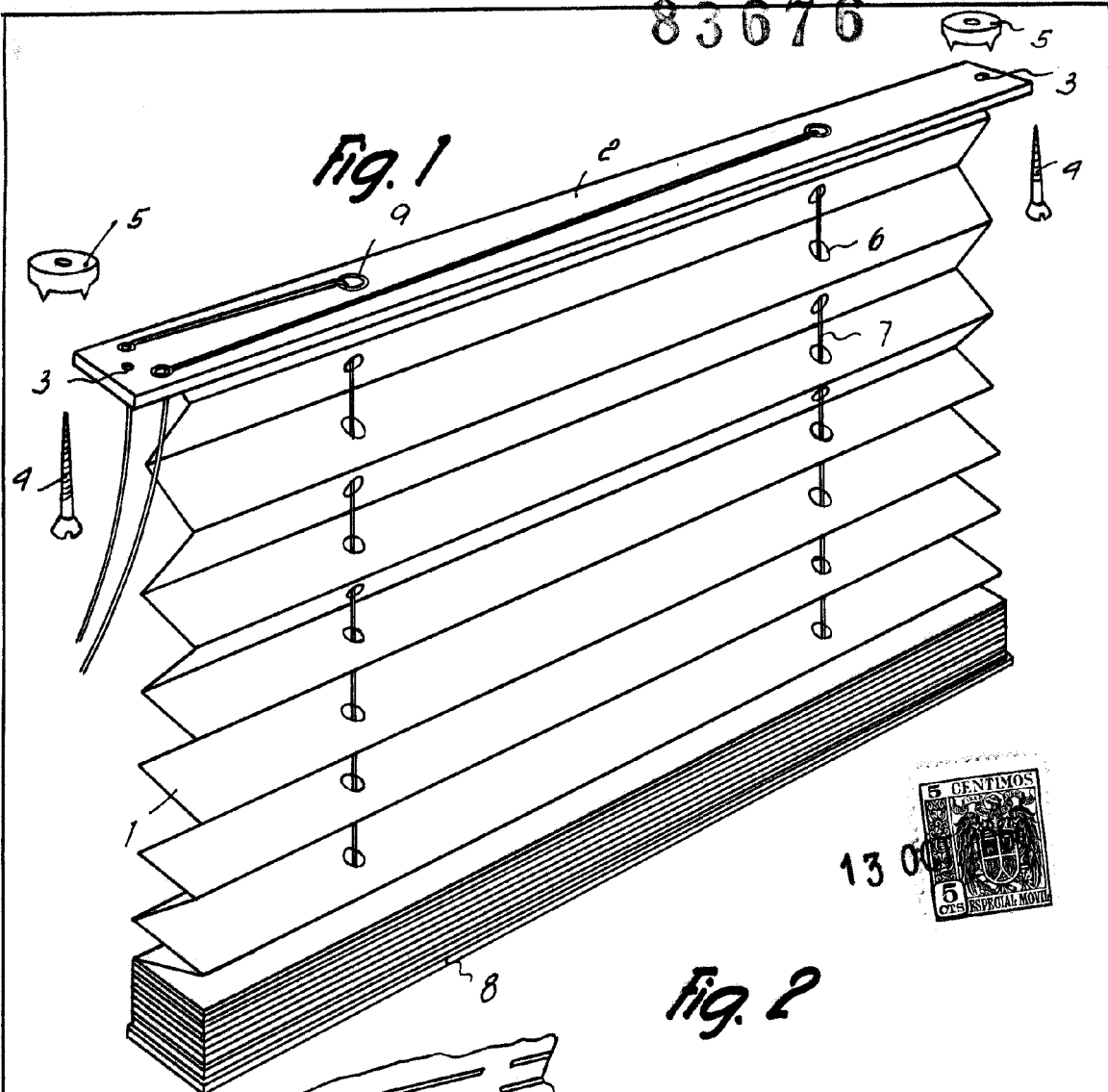
en la presente memoria que consta de seis hojas fo-  
liadas, escritas por una sola cara.

Barcelona, a 13 octubre de 1960.

Elda MATA PEÓN y  
Salvador PAYÁ DURÁN

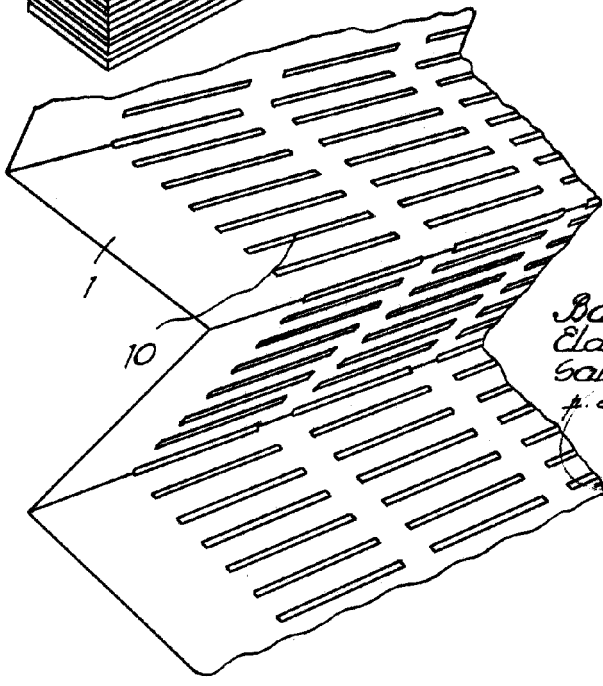
p.a.

83676



1300

Fig. 2



Barcelona, 13 Octubre 1960  
Elda Mata Peon  
Salvador Paya Durán  
P.a.

7361