



83675

M O D E L O  
D E  
U T I L I D A D

a favor de Don Angel HERNANDEZ LOPEZ, de nacionalidad española, residente en Barcelona, calle Farigola, 20, por "MANGUITO TERMINAL PARA CABLES".

- . -

MEMORIA DESCRIPTIVA

La presente invención se refiere a un manguito para terminales de cables eléctricos, dotado de medios que permiten la identificación del cable en cuestión.

5. En las salidas de cuadros de distribución y en general, en todas las zonas donde se reúnen múltiples cables eléctricos, es muy conveniente poder identificarlos con prontitud, ya sea para efectuar una conexión, localizar una avería, etc.

10. A tal efecto se ha ideado el manguito terminal objeto de la invención, que se caracteriza por presentar



83315

- en su borde anterior, una valona interna que sirve de tope para el extremo de la cobertura externa del cable, y en su superficie interior una pluralidad de nervios longitudinales, salientes y decrecientes hacia el extremo opuesto al de la valona, de forma que al introducir el cable en el terminal, dichos salientes se hincan progresivamente en la superficie externa del primero, estando provisto el manguito de un saliente longitudinal externo de sección, a modo de cola de milano, sobre el cual se adapta un soporte provisto de un encaje correspondiente y portador de indicaciones y grabados relativos al cable en cuestión y que permiten su identificación.
- 5.
- 10.

- Para la mejor comprensión de cuanto queda descrito en la presente memoria, se acompaña un dibujo en el que, tan sólo a título de ejemplo, se representa un caso práctico de realización del objeto de la invención.
- 15.

- En dicho dibujo, la figura 1 es una vista en perspectiva del manguito en posición de uso; la figura 2 corresponde a una vista lateral, parcialmente seccionada, del mismo, separado del cable; y la figura 3 es una vista por su extremo posterior.
- 20.

- El manguito -1-, elástico, y abierto por ambos extremos, presenta en el borde delantero, una valona -2-, que sobresale hacia el interior, y que sirve de tope para el extremo de la cobertura externa del cable -3-. En el interior de dicho manguito sobresalen
- 25.



83075

unos nervios -4- longitudinales, de sección triangular, y decrecientes hacia el extremo opuesto al de la vaina -2-, de forma que al enchufarse el cable -2- por dicho extremo, los nervios -4- van hincándose progresivamente en la superficie elástica del cable -3-.

5.

De la superficie externa del manguito -1- emerge un saliente longitudinal -5-, de sección en cola de milano, sobre el cual encaja una pletina -6-, de bordes laterales doblados y sobre cuya pletina está

10.

dispuesta una lámina -7- que lleva las indicaciones y grabados correspondientes al cable -3-, adosándose dicha lámina mediante una cinta adhesiva -8-. La lámina -7- puede ser fijada por cualquier otro medio, o bien la pletina -6- ser el elemento que lleva las indicaciones.

15.

Mediante este dispositivo es posible identificar con toda facilidad al cable -3-, lo cual es sumamente útil en instalaciones donde existen reunidos numerosos cables, y resulte difícil distinguirlos unos de otros.

20.

Si bien el caso descrito prevé que los dos extremos del manguito sean abiertos, es posible que uno de ellos esté cerrado y presente una pluralidad de prolongaciones tubulares elásticas, a través de las cuales sobresalgan los cables -9-, ajustando herméticamente dicho tubos alrededor de éstos, y produciendo un cierre estanco.

25.

Serán independientes del objeto de la invención, los materiales empleados en la construcción de los distintos elementos que la integran, formas y dimen-

13 OCT



33675

siones de los mismos, y cuantos detalles accesorios puedan presentarse, siempre y cuando no afecten a su esencialidad.

- . -

N O T A

- Se reivindica como objeto del presente modelo de utilidad:
5. 1. Manguito terminal para cables, caracterizado por presentar ambos extremos abiertos y uno de ellos provisto de una valona interna que sirve de tope para el extremo de la cobertura externa del cable, y en su superficie interior una pluralidad de nervios longitudinales salientes y decrecientes hacia el extremo opuesto al de la valona, de forma que al enchufar el cable en el terminal, dichos nervios van hincándose progresivamente en su superficie, presentando dicho manguito en su superficie externa, un saliente longitudinal, de sección en cola de milano, sobre el que se adapta un soporte provisto de un encaje correspondiente y en cuya superficie externa se dispone las inscripciones y grabados relativos al cable.
  - 10.
  - 15.
  20. 2. Manguito terminal para cables.

Todo ello según queda descrito y reivindicado

13 00



83675

en la presente memoria que consta de cinco hojas foliadas, escritas por una sola cara.

Barcelona, a 13 octubre de 1960.

Angel HERNANDEZ LOPEZ

p.a.

83675

13 00



Fig. 1

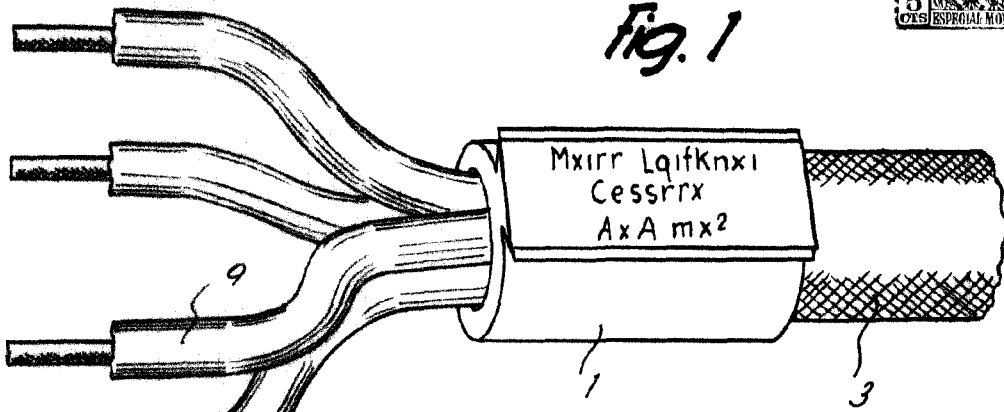


Fig. 2

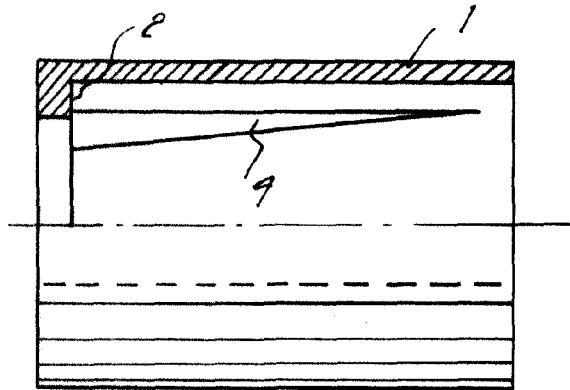
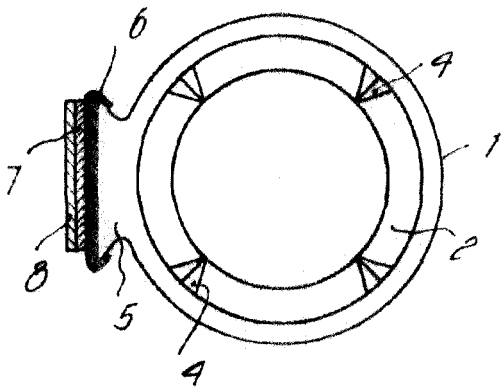


Fig. 3



Barcelona, 13 Octubre 1960  
Angel Hernandez Lopez  
f. a.

7410