

M 83673



83673

MEMORIA DESCRIPTIVA

que se acompaña a

la solicitud de un

MODELO DE UTILIDAD, por veinte años en ESPAÑA, a favor de  
DON RAMON MONDRAGON SORRIBES, de nacionalidad española,  
con domicilio en VALENCIA, Avda. de Burjasot, 16

por

"YO-YO PERFECCIONADO"

-- o o --  
-- o o --



83673

1  
5  
La invención a que se refiere la presente Memoria constituye una novedad Industrial, con características y ventajas que la hacen merecedora del privilegio de explotación exclusiva que por ella se solicita, de acuerdo con las prescripciones del Estatuto vigente sobre Propiedad Industrial, de fecha 26 de Julio de 1.929, texto refundido publicado el 30 de Abril de 1.930.

10  
Con el Modelo de Utilidad objeto de esta Memoria descriptiva, se pretende proteger según se indica en el enunciado de la misma un yo-yo perfeccionado.

15  
La novedad del Modelo de Utilidad a que nos referimos, está basada en estar constituido por dos piezas semejantes, una de las cuales presenta un vástago en su centro que encaja perfectamente en una orificación practicada en el lugar correspondiente de la otra pieza, estando dotadas ambas de un resalte en el interior que permite dejar una ranura a su alrededor por donde se desliza el hilo.

20  
Los dibujos que constituyen la hoja única que se acompaña, son una explicación gráfica, a título de ejemplo no limitativo de una realización práctica de la invención.

La figura 1ª, nos muestra una sección del yo-yo perfeccionado según un plano que pasa por el eje.

La figura 2ª, es una perspectiva de dicho yo-yo.

25  
Los elementos constitutivos del Modelo de Utilidad que estamos describiendo son:

30  
Dos casquetes esféricos -1- y -2- en los que se ha producido un hundimiento -3- según un círculo polar de tal manera que la cara interior de dicho hundimiento quede en el mismo plano que el determinado por los bordes del casquete.



83673

En el centro de las piezas -1- y -2-, se han producido unos resaltes cilíndricos que sirven para separar convenientemente los bordes de dichas piezas y servir de carrete al hilo.

35

La pieza -1-, presenta en su centro un vástago -4-, que encaja perfectamente en el orificio -5-, practicado en la pieza -2-.

En el espacio comprendido entre las dos piezas se arrolla el hilo que sirve para accionar el juguete.

40

Según lo descrito el yo-yo perfeccionado a que nos referimos, está constituido por dos piezas que se acoplan una a otra mediante un vástago solidario de una que encaja perfectamente en un orificio practicado en la otra que las une por su centro quedando constituido así un yo-yo sensiblemente biconvexo con sus laterales hundidos y dejando entre ellas una ranura que dá paso al hilo que se arrolla en el carrete formado en su centro.

45

Este yo-yo perfeccionado, presenta la ventaja de poder ser obtenido con materiales plásticos moldeados que ofrecen el resultado de un juguete vistoso y económico, de una fácil fabricación y constitución.

50

Hecha la descripción precedente es necesario añadir que los detalles de realización de la idea expuesta pueden variar, sin que por ello cambie la esencia de la invención que es la que se desprende de los párrafos que anteceden y lo que se reivindica en la siguiente

55

N O T A

En resumen: El Modelo de Utilidad que se solicita, ha de recaer sobre las reivindicaciones siguientes:

60

1ª.- YO-YO PERFECCIONADO, caracterizado por estar



33 673

65

constituido por dos casquetes esféricos o similares, con los polos hundidos mediante una concavidad sensiblemente cilíndrica y dotado uno de ellos en su interior y por su centro, de un vástago que encaja perfectamente en un orificio practicado precisamente en el centro interior del otro casquete y dotados ambos en su centro interior de unas prominencias cilíndricas que separan los bordes de los casquetes y sirven de carrete al hilo del yo-yo.

70

2ª.- Se reivindica por último, como objeto sobre el que ha de recaer el Modelo de Utilidad que se solicita "YO-YO PERFECCIONADO".

75

Todo tal y como queda descrito y reivindicado en la presente Memoria que consta de cuatro hojas escritas a máquina por una sola cara y dibujos que se acompañan.

Madrid, 20 de Octubre de 1.960

ALFONSO UNGRIA

P.P.



88873

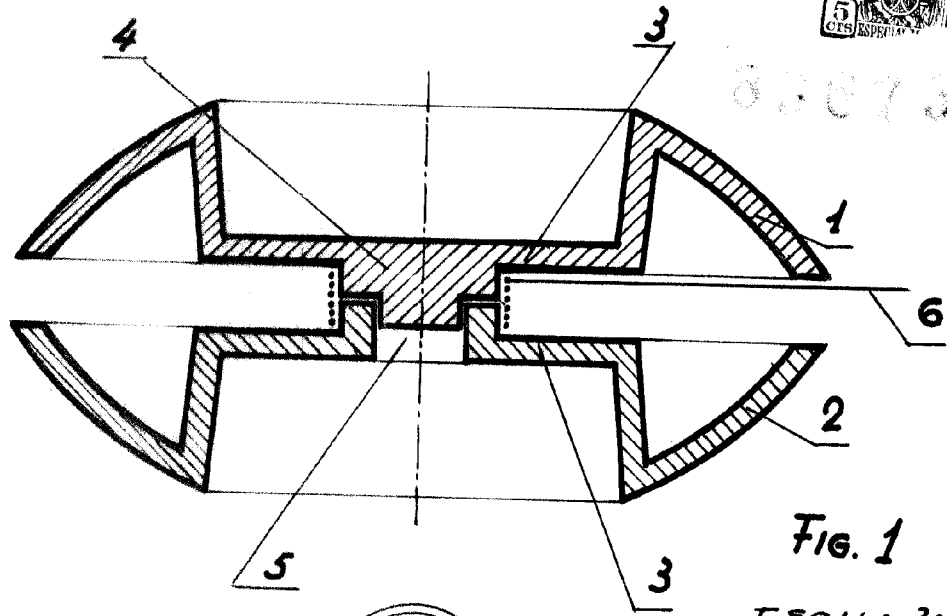


FIG. 1

ESCALA 3:1

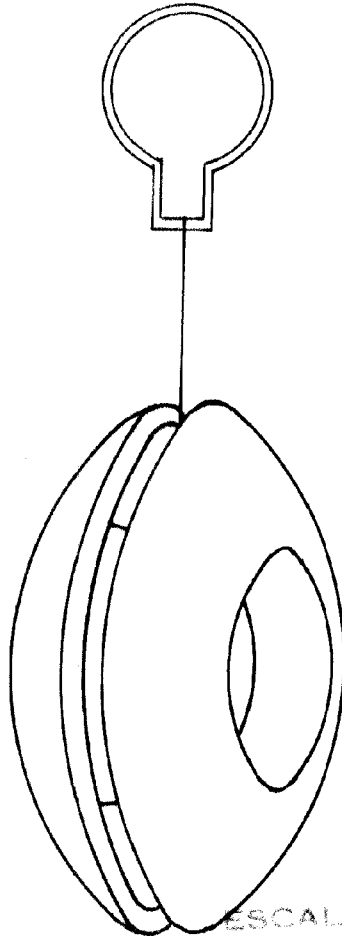


FIG. 2

ESCALA VARIABLE

MADRID, 20 de octubre DE 1960

ADP...