



83666

Memoria Descriptiva

para

un Modelo de Utilidad por veinte años,

a favor de

Clemente Verdú Ferri

-nacionalidad española-

residente en

I B I **-Alicante-**

General Mola, 24,

por:

- Recipiente para cocer huevos. -



83666

5 El presente modelo de utilidad se refiere a un recipiente para cocer huevos o pasarlos por agua, que evita el riesgo de que el huevo se encuentre en malas condiciones cuando se le prepare, y se pierda el tiempo y calor de tal operación, ya que el recipiente, de capacidad análoga al de un huevo usual, recibe a éste una vez cascado y dentro de él se realiza la cocción o la operación llamada pasarlo por agua.

10 Así, como el huevo se vierte en el recipiente de referencia como primera operación, si su estado es satisfactorio, se realiza su cocción, y en caso contrario se evitan los inconvenientes mencionados.

15 Abierto el recipiente, sirve para utilizarle como huevera, ya que el casquete superior, que forma la tapa y es de menor tamaño que el inferior, se coloca como peana de este último, a cuyo efecto uno está provisto de un vástago roscado, y el otro del correspondiente hueco.

20 Concretaremos las características del recipiente que se reivindica con referencia a las adjuntas figuras, que corresponden únicamente a una forma de ejecución, sin carácter alguno limitativo, que se presenta a título de ejemplo de realización con el fin indicado, ya que la forma, dimensiones y materiales con que se fabriquen sus piezas, serán en cada caso las que se estimen pertinentes, para la aplicación concreta de que se trate, sin que tales variaciones, así como las que puedan hacerse en detalles de presentación u organización,

25



8332066

afecten a la esencialidad reivindicada, por lo que los reci-
pientes para cocer huevos que se fabriquen de acuerdo con la
idea general reseñada, y cualquiera de esas modificaciones,
no serán sino variantes, igualmente comprendidas y protegidas
por el presente registro.

La figura 1ª presenta la sección en alzado
del recipiente para cocer huevos o pasarlos por agua que se
reivindica, cerrado, para utilizarlo con uno de los indicados
fines.

La figura 2ª muestra dicho recipiente abier-
to y armado como huevera.

Con referencia a dichas figuras y a los nú-
meros que sobre ellas designan las partes y detalles del reci-
piente representado, que interesan a los fines de esta memoria,
la descripción del mismo es como sigue;

La parte inferior 5 presenta el encaje y
rosca 4, para recibir la rosca 3 de la parte superior o tapa
2. Esta presenta el pequeño vástago roscado 1, que se corres-
ponde con el hueco roscado 6 del recipiente.

Con tal disposición el conjunto puede utili-
zarse cerrado, como indica la figura 1ª, para cocer el huevo
o pasarlo por agua, o abierto, con el vástago 1 atornillado
en el hueco 6, constituyendo la huevera, para tomar el huevo
pasado por agua o para presentarlo cocido.



83666

N O T A

Este registro consta de las siguientes reivindicaciones;

5 1ª.- Recipiente para cocer huevos, caracterizado porque está constituido por una copa, que presenta en su extremo inferior un alojamiento roscado, y en el borde un encaje, también roscado, para recibir la tapa que es de forma cóncava y está prevista en su centro de un vástago roscado, el cual se atornilla en el alojamiento roscado de la copa, para que la tapa sirva de base a dicha copa.

10

2ª. - Recipiente para cocer huevos.

Según se describe y reivindica en esta memoria descriptiva.

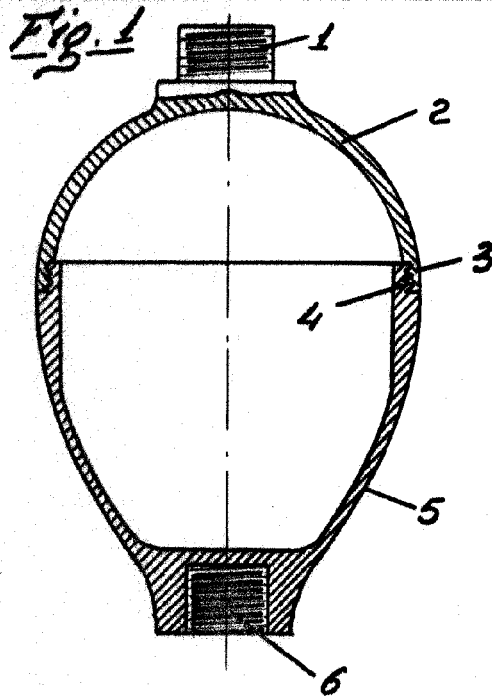
15

Se detalla e ilustra con los planos que a la misma se acompañan.

Y cuya memoria descriptiva consta de 4 hojas, foliadas y escritas a máquina por una sola de sus caras.

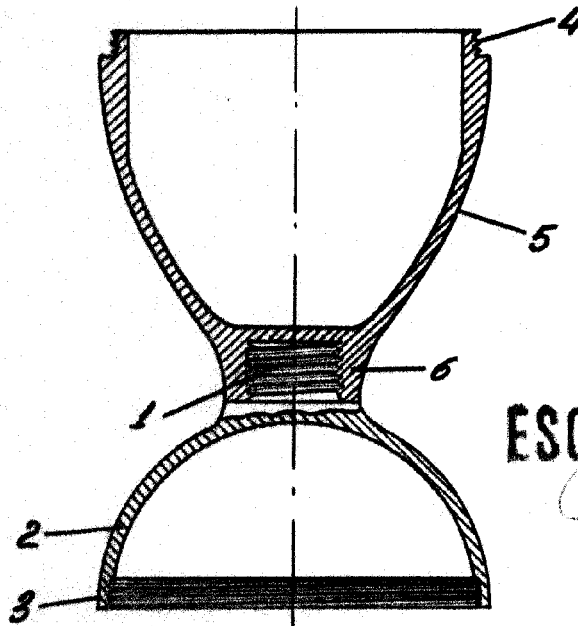
Madrid, a

20 OCT. 1968



83666

Fig. 2.



ESCALA VARIABLE

Clemente Verdú Ferri

18.9.86