

Nº 83664

83664



20 MAR 1940

83664.

MEMORIA DESCRIPTIVA

Correspondiente a un MODELO DE UTILIDAD cuyo registro se solicita por veinte años.

a favor de

Les Procédes CHARLES NICOLLE, S.A.R.L., de nacionalidad francesa.

Residente en GENTILLY (Seine). - 28, Rue d'Arcueil.

por :

"EMBALAJE PARA PEQUEÑOS OBJETOS"

-----

83664, 20 OCT 1950



presenta una forma práctica para la realización industrial y únicamente a título de ejemplo y, por consiguiente, sin carácter exhaustivo sino meramente informativo.

35.-

En este plano:

Fig. 1ª, vista frontal.

Fig. 2ª, vista lateral (sección).

Fig. 3ª, vista superior (sección).

40.-

Fig. 4ª, detalle en planta de la variante de sujeción por solapa.

Fig. 5ª, detalle en sección de la variante de sujeción por solapa.

45.-

Fig. 6ª, detalle en planta de la variante de sujeción por puente.

Fig. 7ª, detalle en sección de la variante de sujeción por puente.

En las expresadas figuras, las referencias corresponden:

50.-

(1).-Cubierta o alveolo transparente.

(2).-Tapa de cartón.

(3).-Borde plano.

(4).-Corte circular.

(5).-Cortes longitudinales.

(6).-Corte curvo de entrada.

55.-

(7).-Solapas.

(8).-Puentes.

60.-

El embalaje está compuesto por una lámina de cartón o cartulina (2) de forma rectangular en la que se han practicado dos cortes longitudinales paralelos (5) terminados en uno de sus extremos en la forma curva (6).

En otro lateral dicha lámina presenta el corte semicircular (4). La otra pieza (1) es de materia transparente, fabricada en plástico, acetato o equivalente, y presenta forma cóncava rematada en su borde con los planos (3).



REIVINDICACIONES

- 90.- 1ª). --"EMBALAJE PARA PEQUEÑOS OBJETOS" que se caracteriza por estar constituido por una lámina de materia de cierta flexibilidad que lleva practicado dos cortes paralelos en los cuales se introduce unos salientes planos u ondulados que presenta en sus bordes una pieza cóncava de materia transparente u opaca que sirve de alveolo al objeto u objetos a contener de forma que éste o estos quedan alojados en el interior de dicha pieza cerrada a manera de tapa la lámina mencionada.
- 95.- 2ª). --"EMBALAJE PARA PEQUEÑOS OBJETOS" que se caracteriza porque la pieza laminar, según la anterior reivindicación, presenta dos parejas de cortes idénticos y paralelos que sirven para acoplar en la lámina la pieza cóncava mediante el paso de sus salientes planos sucesivamente por uno y otro corte de la pareja de cortes paralelos.
- 100.- 3ª). --"EMBALAJE PARA PEQUEÑOS OBJETOS" que se caracteriza porque la pieza laminar según la 1ª reivindicación lleva adheridas paralelamente dos tiras o laminitas en forma de puente que forman alojamientos a los salientes planos de la cubierta cóncava.
- 105.- 4ª). --"EMBALAJE PARA PEQUEÑOS OBJETOS" que se caracteriza porque la pieza laminar objeto de la primera reivindicación tiene practicada dos cortes rectos y paralelos terminados correspondientemente en cortes en forma de arco o recta divergentes con objeto de permitir la introducción a través de dichos extremos de la cubierta cóncava para que esta quede insertada entre las dos ranuras y acoplada a la pieza laminar.
- 110.- 5ª). --"EMBALAJE PARA PEQUEÑOS OBJETOS" que se caracteriza por un corte en forma de arco o poligonal practicado en el lado correspondiente a los cortes de entrada de la pieza objeto de la anterior reivindicación cuyo objeto es servir de retén a la cubierta cóncava.
- 115.-
- 120.-

83664



6a). -- EMBALAJE PARA PEQUEÑOS OBJETOS". 20

La presente memoria descriptiva consta de seis hojas foliadas y mecanografiadas por una sola cara, componiendo un total de ciento veinticuatro líneas, incluidas éstas.

Madrid, 20 de Octubre de 1.960.-

ANTONIO ESTEBAN  
E.A.

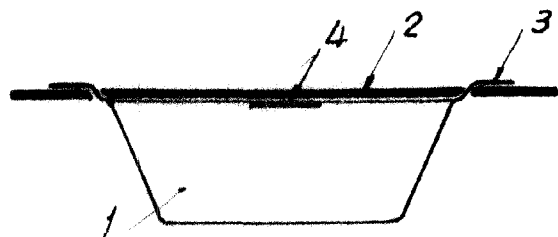
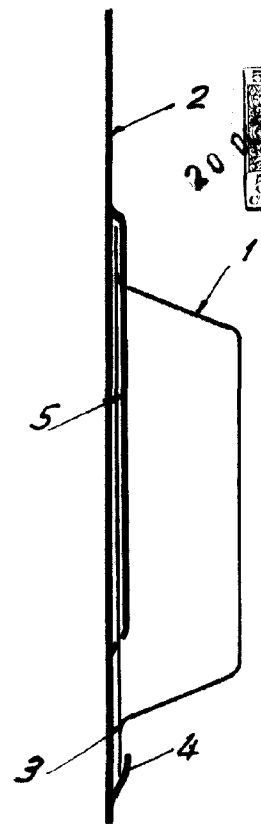
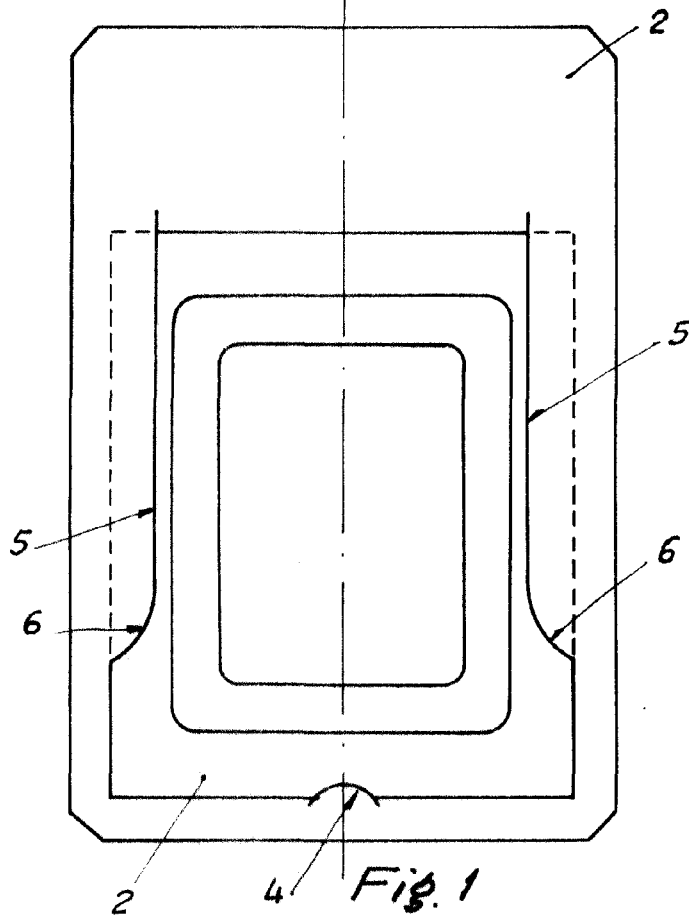
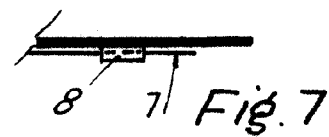
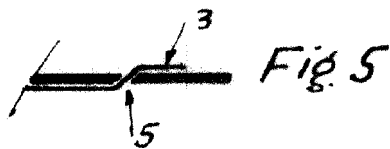
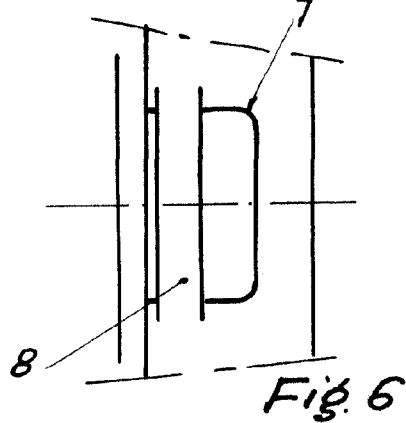
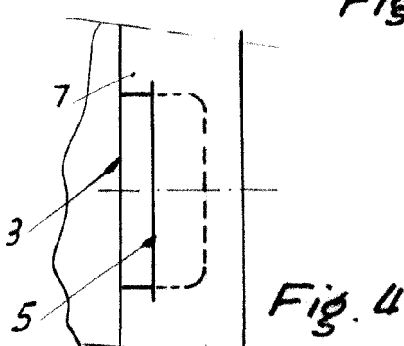


Fig. 2  
83664



Madrid, 30 de Septiembre de 1960

Escala variable