



83659

MODELO DE UTILIDAD

por veinte años, a favor de D. JUAN BALAGUÉ VALLÉS, de nacionalidad y residencia españolas, domiciliado en Barcelona, Paseo General Mola número 49, por UN SILLÓN PLEGABLE.

MEMORIA DESCRIPTIVA

El presente modelo de utilidad se refiere a un sillón = plegable.

El modelo está dotado de un sistema de articulación muy simplificado y seguro que ofrece la ventaja de que una vez =
5 plegado el sillón, ocupa un mínimo espacio.

Con el fin de explicar fácilmente el objeto de este registro, se acompaña la presente memoria de una hoja con dibujos, en los que se ha representado un caso de realización del sillón en cuestión, caso que se cita a título de ejemplo no =
10 limitativo.

En los dibujos: la figura 1, muestra un sillón del indicado tipo, visto en perspectiva en posición abierta; la figura 2 representa al propio sillón visto de lado, en posición = cerrada.

15 Está compuesto el sillón por un bastidor-respaldo -1- articulado por su extremo inferior a un bastidor-asiento -2- mediante unos flejes metálicos -3-; a una cierta altura del respaldo van montados en forma asimismo articulada, los brazos = -4- y -5- del sillón.



83659

En un soporte de la parte inferior de dichos brazos, van montados articuladamente dos pares de listones unidos mediante sus correspondientes travesaños -6- y -7-, que constituyen las patas del sillón que una vez abierto forman un ángulo agudo (figura 1) y una vez cerrado quedan paralelamente juntas (figura 2).

La pata delantera -8- de cada par, va unida articuladamente al montante lateral del asiento -2-, y el extremo inferior del bastidor-respaldo está dotado de una espiga -9- en cada lado, que puede deslizarse a través de una hendidura -10- practicada en las patas posteriores -11- sirviendo dichas espigas de pivotes de giro.

Tanto el respaldo como el asiento quedan completados mediante unos lienzos -11-.

El modelo, dentro de su esencialidad, puede ser llevado a la práctica en otras formas que difieran en detalle de la indicada a título de ejemplo, a las cuales alcanzará igualmente la protección que se recaba. Podrá, pues, fabricarse en cualquier tamaño y con los materiales más adecuados, por quedar todo ello comprendido en el espíritu de las reivindicaciones contenidas en la siguiente nota.

N O T A

Se declaran de novedad, propiedad y utilidad para todo el territorio nacional y sus colonias las siguientes reivindicaciones:

1ª.- Un sillón plegable, caracterizado esencialmente por ir articulado el bastidor-respaldo al bastidor-asiento componentes del sillón, mediante unos flejes y por ir montadas las patas del mismo en un soporte que presenta la =



83659

parte inferior de los brazos del sillón, estando unida =
articuladamente la pata delantera de cada par al montan-
te lateral del asiento, e ir dotado de una espiga en ca-
da lado el bastidor-respaldo en su extremo inferior, la
5 cual puede deslizarse a través de un hendidura practica-
da en las patas posteriores, sirviendo dichas espigas de
pivotes de giro del conjunto.

2ª.- Un sillón plegable.

10 Todo tal y conforme con la presente memoria descrip-
tiva, que consta de tres hojas foliadas y escritas por u-
na cara, y una hoja con dibujos.

Madrid, 20 OCT 1960

CIRILO DIEZ GONZALEZ
P.P.



83659

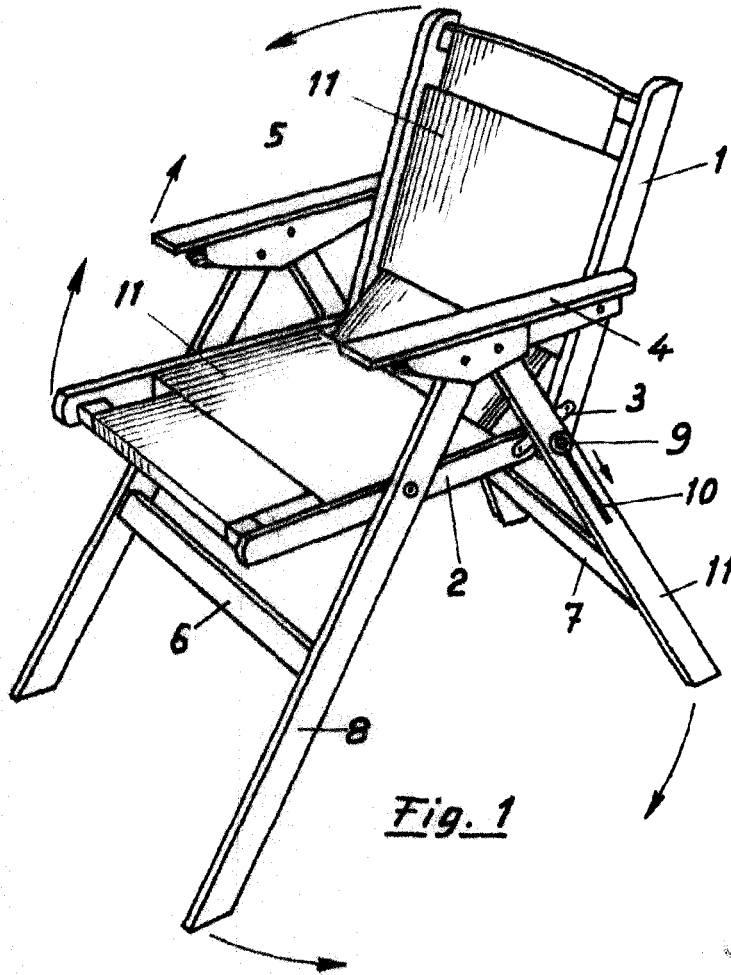


Fig. 1

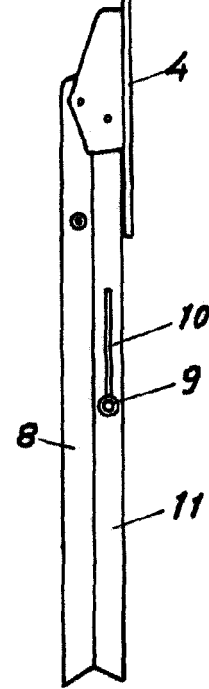


Fig. 2

JUL 1960

CIRILO DIEZ GONZALEZ
P.P.

Escafo variable