



83641

MEMORIA DESCRIPTIVA

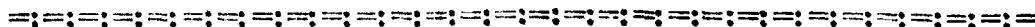
que se acompaña a la solicitud de

UN MODELO DE UTILIDAD

a favor de D. Miguel PONS Pieres, de nacionalidad española,
residente en MAHON (Baleares), Fabricante,

por:

” AVION REACTOR DE JUGUETE ”



La presente Memoria se refiere, como su enuncia-
do indica, a un juguete simbolizando un avión reactor, pro-
visto de un elemento auxiliar de lanzamiento a modo de ca-
tapulta para lograr un efecto de vuelo y planeo de singular
realismo.

5

Por el indicado objeto se solicita el correspon-
diente privilegio de MODELO DE UTILIDAD conforme y al am-
paro del vigente Estatuto sobre Propiedad Industrial a fin



83641

7 10

de garantizar a favor del recurrente el derecho a la explotación exclusiva del mismo en toda España y posesiones.

A continuación se hará una descripción completa del citado juguete con referencia a los planos que se acompañan en los cuales se representa a simple título de ejemplo, no limitativo, una forma preferente de realización susceptible de todas aquellas modificaciones de detalle que no alteren fundamentalmente sus características esenciales.

15

En dichos dibujos:

La fig. 1, ilustra en perspectiva una vista en conjunto del avión-juguete.

20

La fig. 2, muestra el útil de lanzamiento.

25

Según el ejemplo de ejecución representado, el juguete preconizado está integrado por un cuerpo monopieza, obtenido preferentemente por moldeo de un material termoplástico ligero, simbolizando un avión reactor, con su carlinga (1), alas en delta (2) y timones de profundidad (3) y de dirección (4) estando constituidos dichos timones de profundidad por unas secciones triangulares en plano ligeramente inclinado ascendente.

30

En la parte inferior delantera de la carlinga se dispone un diente (5) en el cual engatilla un hilo elástico (6) que unido a un mango (7) se utiliza a modo de catapulta para el lanzamiento del avión.

35

La forma, dimensiones y materiales podrán ser variables y en general cuanto sea accesorio y secundario, siempre que no altere, cambie o modifique la esencialidad del objeto que se describe.

Los términos en que queda redactada esta Memoria son ciertos y fiel reflejo del objeto descrito, debiéndose tomar con carácter amplio y nunca en forma limitativa.



N O T A

33641

40 El MODELO DE UTILIDAD que se solicita recaerá sobre las particularidades características de las siguientes reivindicaciones:

45 1ª.- Avión reactor de juguete, caracterizado por comprender un cuerpo monopieza de material ligero simbolizando un avión que, en zona posterior extrema de las alas, tiene dispuestas unas secciones triangulares en plano ligeramente inclinado ascendente, representando los timones de profundidad y caracterizado además porque en la parte inferior delantera de la carlinga presenta un resalte en forma de diente de sierra donde engatilla un hilo elástico
50 co que, unido a un mango, se utiliza a modo de catapulta para el lanzamiento del avión.

2ª.- "AVION REACTOR DE JUGUETE".

Todo según queda expuesto en la precedente Memoria que consta de tres hojas foliadas y mecanografiadas por una sola cara y hoja de dibujos que a la misma se acompaña.

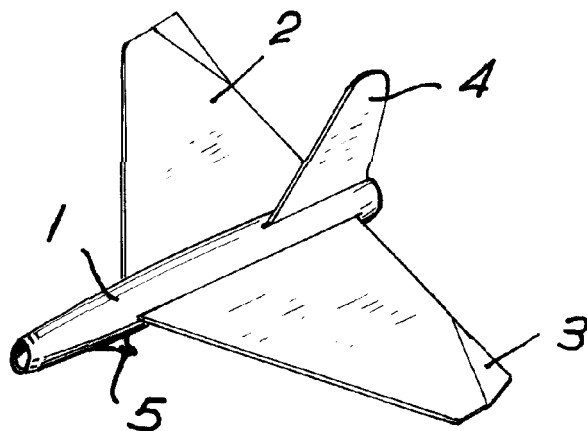
Madrid, 19 de Octubre de 1960

P.A.

Modesto Polo
J. J. J. J.

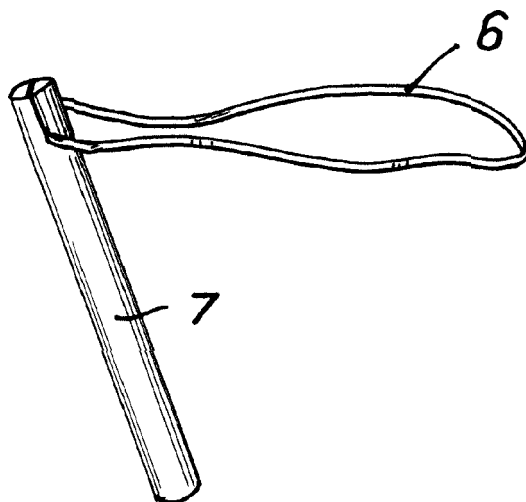


FIG. 1.



83641

FIG. 2



Madrid. 19 OCT. 1960

Modesto Pons
M. Pons

ESCALA VARIABLE.