

## MEMORIA DESCRIPTIVA

del Modelo de Utilidad, por 20 años, solicitada a favor de Don Salvador SABALLS Puig, de nacionalidad Española, residente en Barcelona, Bajada de la Gloria número 5, por :  
" UN SENO SUPLETORIO RECAMBIABLE ".

El presente Modelo de Utilidad se refiere a un seno supletorio recambiable, que presenta como principal efecto nuevo, la facilidad de adaptación a las prendas, constituyendo un elemento de quita y pon.

5        Con este Modelo es posible la aplicación en ortopedia , dado que cada casqueta se adapta independientemente y en el uso normal suprime el engorro de disponer de una prenda más, por ejemplo en el caso de su aplicación en la cara interior de un traje de baño.

10        El seno supletorio recambiable que se reivindica, está constituido por una casqueta de material soldable, con o sin funda protectora, que lleva un reborde perimetral plano en la parte de mayor diámetro. Sobre este reborde, y por el lado de la cara convexa de la casqueta, se adapta una tira  
15        solidaria dispuesta en forma anular. La superficie exterior de esta tira, se adhiere a la superficie externa de la cara

interior de una tira circular continua o discontinua, de la misma forma y dimensiones que la de la casoleta fija en la cara interna de la prenda en la que se ha de adaptar el seno supletorio.

20 La adherencia de la superficie exterior de la tira circular del interior de la prenda con la superficie exterior del reborde perimetral correspondiente al lado convexo de la casoleta, se efectúa porqué de las dos superficies a superponer, una presenta una serie de hilos elásticos, curvados a modo de gancho, mientras  
25 que la otra presenta una serie de hilos doblados formando anillas cerradas. La superposición seguida de compresión de las tiras, determina la adherencia del reborde perimetral de la casoleta a la cara interior de la prenda por entrelazamiento de los respectivos ganchos de una superficie con las anillas de la otra. Tirando en sentido perpendicular a la superficie de unión se deshace ésta con lo que la operación de quita y pon del seno supletorio a la prenda, se repite fácilmente. En cambio los jiros laterales en sentido paralelo a la superficie de unión no provoca el desentramado de hilos y ganchos, por lo que la resistencia en este sentido,  
30 es suficiente para el uso a que se destina el seno supletorio.

35 En la hoja gráfica adjunta y a título de ejemplo, se representa un caso de realización práctica del seno supletorio recambiable, objeto del presente Modelo de Utilidad.

La figura 1, muestra la vista en perspectiva de una casoleta  
40 con reborde perimetral que lleva sujeto por prensado una tira circular con elementos anillos y flexibles para adherencia. La figura 2, muestra un corte transversal de la casoleta, mientras la figura 3, muestra la prenda en que se aplica el seno supletorio.

45 Siguiendo los dibujos se ve la casoleta formada generalmente por un casquete de latex -1- con reborde perimetral anular plano -2- al que se une por prensado la tira -3- de superficie exterior con el fieltro con ganchos -4-. Se advierte la casoleta de

50 latex con las envolventes de malla superior e inferior -5- y -6-. Las mallas o telas se unen por cosido a la casoleta. Por este mismo medio pueden unirse las tiras -3- al reborde exterior -2-.

55 En la prenda -7- se advierte la tira anular cosida en la cara interna de la prenda, que presenta el fieltro con discontinua en tramos y anillos -9- que se entrelazan con los ganchos -4- al superponerse y presionarse en el montaje, con lo que la casoleta ocupa la cavidad -10- de la prenda a que se adapta.

60 Se fabricará el seno supletorio recambiable, con los materiales apropiados a sus elementos componentes, variando su forma, acabado y cuantos detalles no alteren, cambien o modifiquen su esencialidad.

\*\*\*\*\* N O T A \*\*\*\*\*

Se reivindica como objeto de este Modelo de Utilidads-

1º.- Un seno supletorio recambiable, constituido por una casoleta de material moldeable con o sin funda protectora, que lleve un reborde perimetral plano en la parte de mayor diámetro. Sobre este reborde y por el lado de la cara convexa de la casoleta, se adapta una tira solidaria dispuesta en forma anular. La superficie exterior de esta tira se adhiere a la superficie externa de la cara interior de una tira circular continua o discontinua, de la misma forma y dimensiones que la de la casoleta fija en la cara interna de la prenda en la que se ha de adaptar el seno supletorio.

70 2º.- Un seno supletorio recambiable, según reivindicación 1º., caracterizado porqué la adherencia de la superficie exterior de la tira circular del interior de la prenda con la superficie exterior del reborde perimetral correspondiente al lado convexo de la casoleta se efectúa porqué las superficies a super-



OCT. 1960

poner, presentan, respectivamente, una serie de hilos elásticos  
curvados a modo de gancho y una serie de hilos doblados forma-  
do anillas cerradas. La superposición seguida de compresión  
80 de las tiras determina la adherencia del reborde perimetral  
de la casoleta a la cara interior de la prenda por entrelasa-  
miento de los respectivos ganchos de una superficie con los  
anillas de la otra. Tirando en sentido perpendicular a la super-  
ficie de unión se deshace ésta, con lo que la operación de  
85 quita y pon del seno supletorio es rápida y simple.

3º.- Un seno supletorio recambiable.

Consta la presente memoria descriptiva de cuatro hojas folia-  
das y escritas por una sola cara.  
90

Barcelona, 11 de Octubre de 1.960.

P. A.

M. LLUIS

*J. O'Hara*

FIG. 1

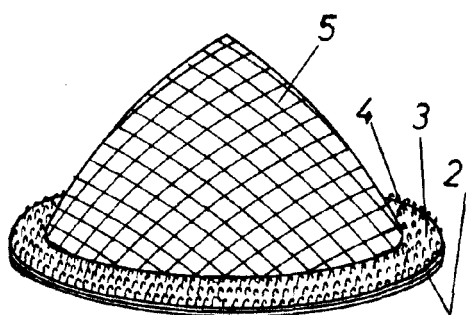


FIG. 2

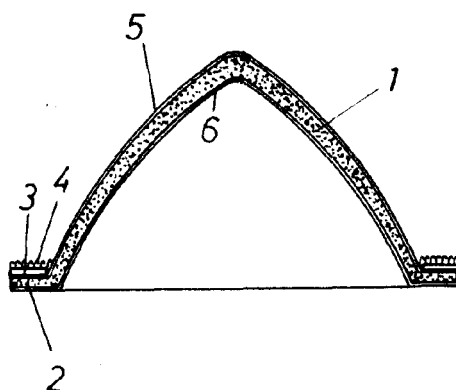
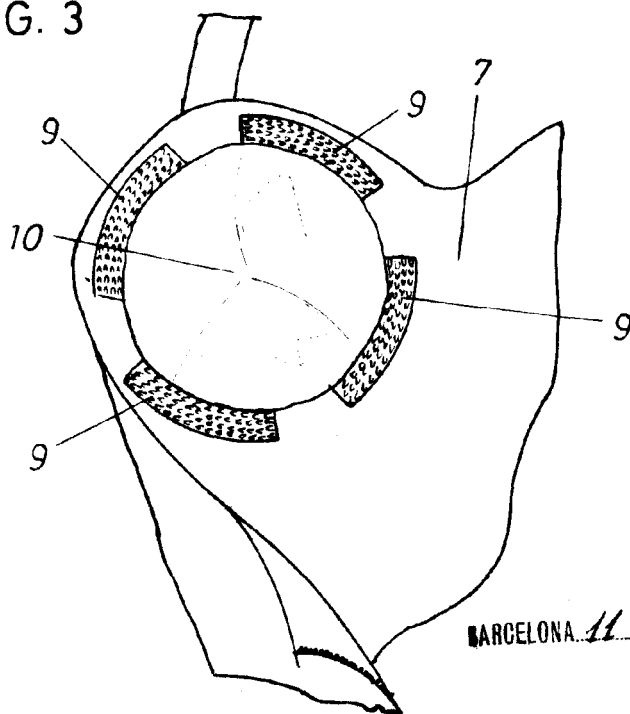


FIG. 3



BARCELONA 11 DE *Octubre* DE 1960

P. A.

M. LLORI

*Saballs*

ESCALA VARIABLE.