



83627

PATENTE DE  
REGISTRO DE MODELO DE UTILIDAD

por "Un dispositivo de fijación de cintas elásticas a los bastidores  
de muebles metálicos" -----

a favor del Doctor Don Pio Reggiani, de nacionalidad italiana, domici-  
liado en Viale Argonne, nº 38, MILANO (Italia)

-----  
MEMORIA DESCRIPTIVA

La presente memoria descriptiva se refiere a una patente  
de registro de modelo de utilidad cuyo objeto consiste en un disposi-  
tivo para la fijación de cintas elásticas para el sostenimiento de  
acolchados a los bastidores metálicos de muebles, tales como, por ejem-  
5 plo, sillas, sofás, sillones y otros.

El dispositivo está constituido por un alambre de acero con  
formado de modo que presente uno o más salientes destinados a penetrar  
en orificios adecuados practicados en la cinta; las dos extremidades  
del alambre están dobladas formando dos ganchos para su fijación al ala  
10 de un perfil metálico o para introducirlos en dos orificios de una barra  
metálica tubular que forme parte del bastidor del mueble.

Para la fijación de la cinta elástica al dispositivo, se in-  
troducen los salientes del mismo en correspondientes orificios de la  
cinta, se dobla ésta alrededor de la parte lisa del mismo hasta recubrir  
15 la parte perforada de la cinta y son fijados los ganchos terminales al  
bastidor metálico, de modo que la cinta ejerza la requerida tracción so-  
bre éstos.

83027



El dispositivo objeto del modelo va a ser ahora descrito haciendo referencia al dibujo adjunto que reproduce, a título de ejemplo, un caso de realización del mismo, en el cual los salientes para la fijación de la cinta se hallan en número de dos. Como se ha dicho, según la anchura de la cinta los salientes pueden ser en número mayor de dos o también reducirse a uno solo.

En el dibujos

- la figura 1 representa un dispositivo con dos salientes y una cinta antes del montaje;
- 10 - la figura 2 representa el dispositivo de la figura 1, montado en una cinta y enganchado al bastidor tubular de un mueble metálico;
- la figura 3 representa el mismo dispositivo aplicado al ala horizontal de un perfil angular metálico y
- la figura 4 representa el mismo dispositivo aplicado al ala vertical de un perfil angular metálico.

En estas figuras se indica con 1 el dispositivo objeto de la invención, con 2 los salientes que presenta el mismo para la fijación de la cinta, con 3 los ganchos para la fijación al bastidor del mueble, con 4 la cinta, con 5 los orificios practicados en la misma, con 6 el bastidor tubular y con 7 el perfil angular del mueble.

En la figura 3 la tracción sobre el dispositivo se realiza directamente; en la figura 4, en cambio, la cinta recubre en una cierta extensión del ala del perfil angular antes de transmitir la tracción al dispositivo, estableciéndose con ello una tracción reducida sobre el mismo gracias al rozamiento entre la cinta y el perfil angular.

#### N O T A

Por la patente de registro de modelo de utilidad a que se refiere la presente memoria descriptiva se REIVINDICA la propiedad y la



- 3 -

| 83627

explotación exclusiva de:

1.- Un dispositivo para la fijación de cintas elásticas para el sostenimiento de acolchados a los bastidores metálicos de muebles, esencialmente constituido por un alambre de acero conformado de modo que presente, por lo menos, un saliente sobre el lado destinado a quedar en contacto con la cinta y un gancho en cada una de las dos extremidades del propio lado.

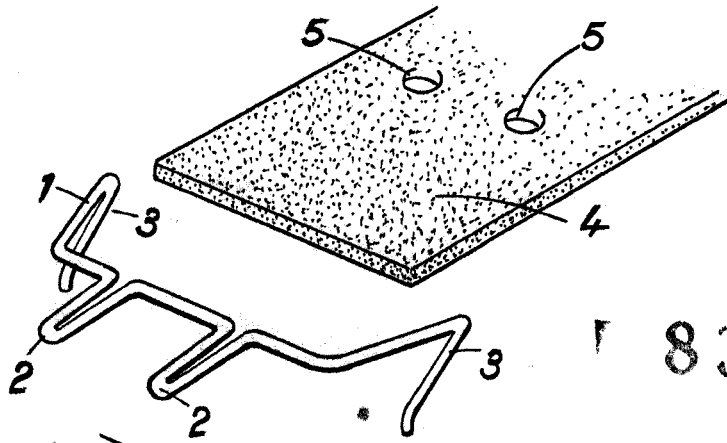
2.- "Un dispositivo de fijación de cintas elásticas a los bastidores de muebles metálicos".

Consta la presente memoria de tres hojas foliadas, escritas por una sola cara.

Barcelona, 10 de Octubre de 1960.

P.p. del Doctor Don Pio Reggiani.

FIG. 1



83627

FIG. 2

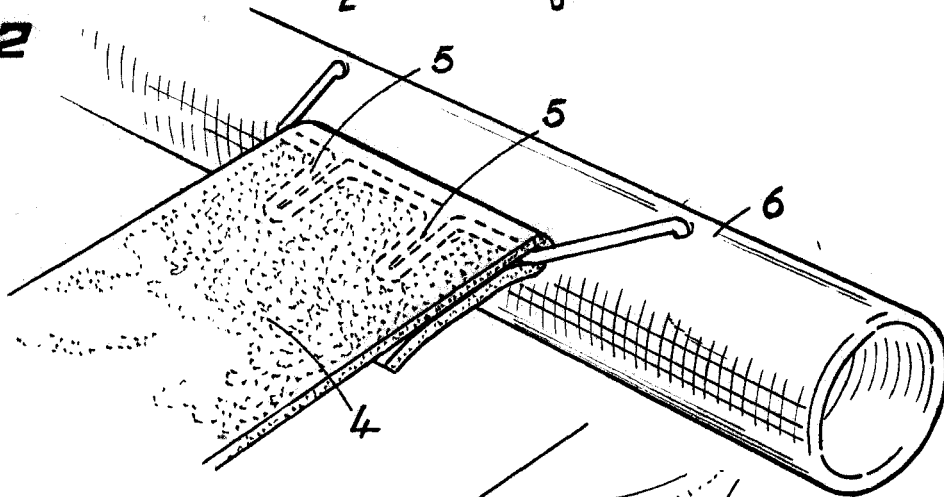


FIG. 3

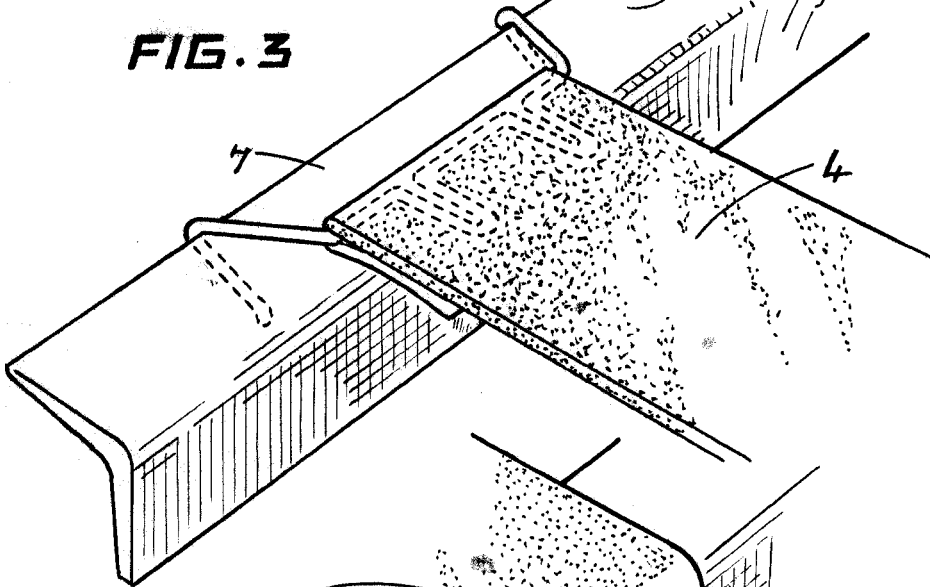
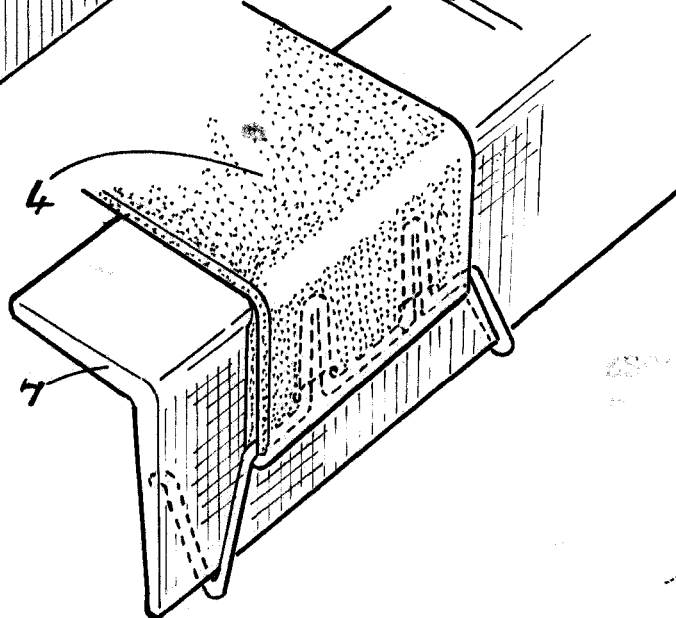


FIG. 4



ESPANOL PATENTE

1950