



PATENTE DE
REGISTRO DE MODELO DE UTILIDAD

83626

por "Una hebilla metálica con gancho para la fijación de cintas elásticas a los bastidores de muebles" - - - - -

a favor del Doctor Pio Reggiani, de nacionalidad italiana, domiciliado en Viale Argonne, 38 MILANO (Italia)

- - - - -

MEMORIA DESCRIPTIVA

La presente memoria descriptiva se refiere a una patente de registro de modelo de utilidad cuyo objeto consiste en una hebilla metálica abierta, con gancho, para la fijación de cintas elásticas para el sostenimiento de acolchados a los bastidores de madera o metálicos de muebles, tales como por ejemplo, sillas, sofás, sillones y otros.

La hebilla está esencialmente constituida por un alambre metálico doblado sobre sí mismo en forma de anillo aplanado que tiene la misma anchura que la cinta que se ha de fijar; una de las extremidades de dicho alambre queda en el interior, mientras la otra se yuxtapone a esta última hasta el centro de la hebilla donde asume una dirección perpendicular a la misma hacia el exterior y se dobla a escuadra en un plano también perpendicular al de la hebilla dando origen a un gancho terminado en punta.

Para la fijación de la cinta elástica en la hebilla de tal modo formada, el gancho de ésta se hace pasar por el centro de la cinta cuya parte terminal se sitúa después en el interior de la hebilla, haciendo finalmente que el gancho terminado en punta se introduzca en un



83626

orificio practicado en el bastidor metálico del mueble o se fija por martillado a la barra de un bastidor de madera permitiendo así la tracción de la cinta.

La hebilla objeto del modelo se describe a continuación
5 haciendo referencia al dibujo adjunto, que reproduce, a título de ejemplo, la forma preferida de realización de modelo. En el dibujo:
- la figura 1 representa la hebilla por separado;
- la figura 2 representa la hebilla con la cinta colocada;
- la figura 3 representa la hebilla con la cinta aplicada a una barra
10 metálica tubular de un bastidor para mueble;
- la figura 4 representa otro método de montaje en un bastidor tubular de la hebilla con cinta de la figura 3, y
- la figura 5 representa la hebilla con cinta durante su aplicación con martillo a una barra de madera de un bastidor para mueble.

15 En estas figuras se indica con 1 la hebilla; con 2 su extremidad interna yuxtapuesta por la parte terminal que se dobla en escuadra originando el gancho terminado en punta 3; la cinta se indica con 4; la barra metálica tubular con 5 y la barra de madera con 6. En la figura 3 la tracción sobre la cinta se realiza directamente; en la
20 figura 4, en cambio, la cinta recubre casi una mitad de la barra metálica tubular antes de transmitir a la hebilla la tracción, resultando así una tracción reducida sobre esta última a causa del rozamiento que se establece entre cinta y barra metálica.

Obviamente, un arrollamiento de la cinta similar al de la
25 figura 4, puede establecerse también en las barras de madera como las representadas en la figura 5.

N O T A

Por la patente de registro de modelo de utilidad a que se refiere la presente memoria descriptiva se REIVINDICA la propiedad



y la explotación exclusiva de:

83626

1.- Una hebilla metálica para la fijación de cintas elásticas para el sostenimiento de acolchados a los bastidores de muebles, esencialmente constituida por un alambre doblado sobre sí mismo en forma de anillo aplanado que tiene la misma anchura de la cinta, quedando una de las extremidades del alambre en el interior y la otra yuxtapuesta a la primera hasta el centro de la hebilla para adoptar allí una disposición perpendicular a la propia hebilla hacia el exterior donde se dobla a escuadra en un plano perpendicular al de dicha hebilla dando origen a un gancho terminado en punta.

2.- "Una hebilla metálica con gancho para la fijación de cintas elásticas a los bastidores de muebles".

Consta la presente memoria de tres hojas foliadas, escritas por una sola cara.

Barcelona, 10 de Octubre de 1960.

P. p. del Doctor Pio Reggiani.



FIG. 1

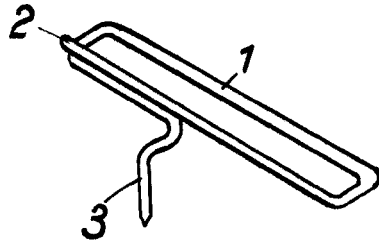


FIG. 2

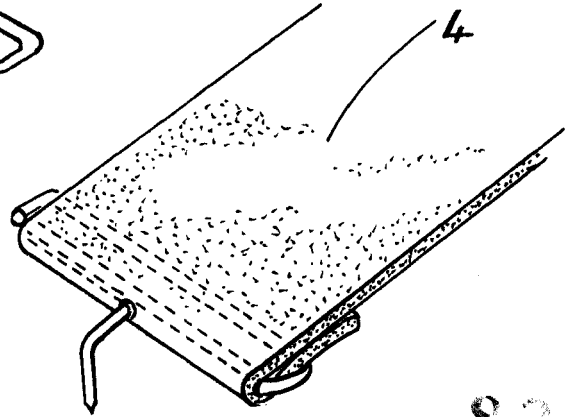


FIG. 3

83626

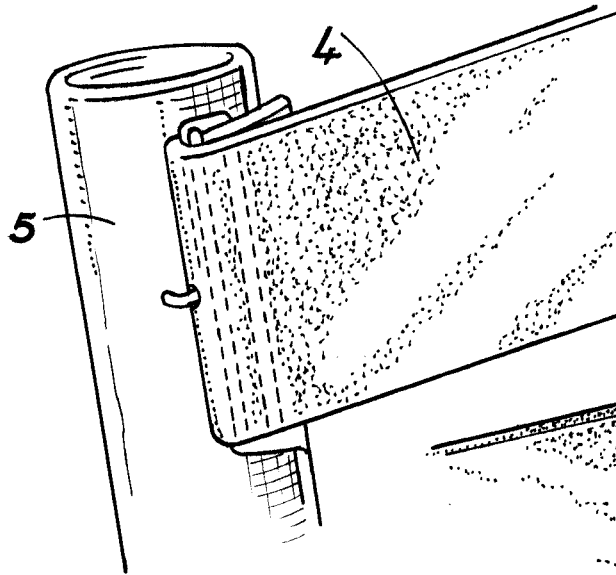


FIG. 4

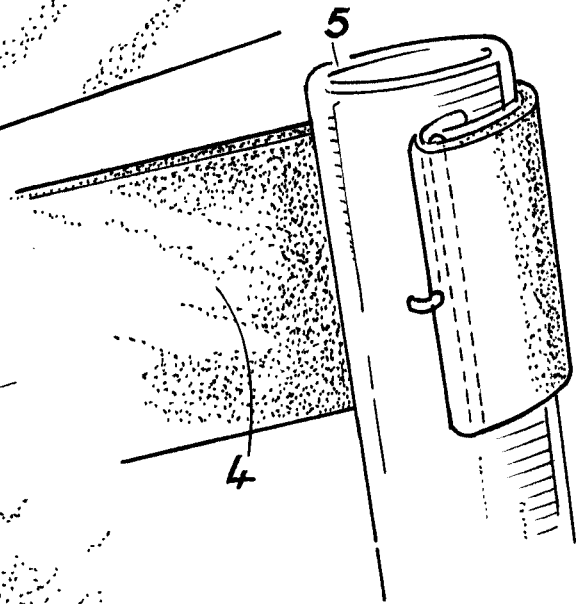


FIG. 5

