



-80

83622

M O D E L O
D E
U T I L I D A D

a favor de Don José CASANOVAS JORNET y Don Fernando CASANOVAS JORNET, ambos de nacionalidad española, residentes en Barcelona, Calle Valencia, 489-495, por "MONTAJE PERFECCIONADO PARA CALENTADORES DE AGUA".

- . -

MEMORIA DESCRIPTIVA

El presente modelo de utilidad, se refiere a un nuevo montaje apropiado para calentadores de agua.

En las instalaciones de calentadores de agua se quedan a la vista una serie de accesorios y tuberías con sus correspondientes empotramientos y tuberías, todo lo cual por no ser necesario que se vea perfectamente ocultarse y quedar resguardado detrás de una protección, que así imprime a la habitación en que está instalado una mayor sensación de confort y aumenta de estética el local.

5.

10.



-80

83622

- De acuerdo con el nuevo montaje para calentadores de agua, objeto del presente modelo de utilidad, se caracterizan porque el calentador está fijado a una placa base dotada de un bordón periférico sobre el que
5. se acopla un escalón formado en el borde de una cubierta que cubre totalmente al conjunto del calentador, tuberías accesorias y empotramientos que están situados en la parte inferior de la placa, la que a su vez tiene enganches en su parte superior y fiadores elásticos en los
10. laterales destinados a acoplarse con aberturas de la cubierta. Dichos fiadores elásticos consisten, de preferencia en tetones que sobresalen lateralmente del bordón de la placa y están unidos al extremo de sendos resortes laminares fijados en la cara interna de dicho bordón, mediante un tornillo intermedio y un extremo doblado en
15. zig-zag enchufado en un agujero del mismo.

- Para mayor claridad de lo expuesto, se acompaña una lámina de dibujo en la que se ha representado sólo a título de ejemplo, no limitativo del alcance del presente modelo de utilidad, un montaje para calentadores de agua según lo descrito anteriormente.
- 20.

- En dichos dibujos: la figura 1 es un alzado de la placa con un calentador y una cubierta seccionada que recubre el conjunto, la figura 2 es una sección detalle del fiador a resorte que hay en el lateral de la base y que sujeta la cubierta a la misma, y la figura 3 es una sección del mismo fiador según un plano paralelo a la pared.
- 25.



83622

fiadores -7- hasta que permita tirar hacia delante la cubierta -5- unos pocos centímetros, levantándola seguidamente hasta que la parte superior queda separada de las espigas -4- que hay en la placa base -1-.

5. Este montaje para calentadores de agua tiene las ventajas de que protege los diversos accesorios evitando golpes que pueden producir averías, embellece el calentador y oculta completamente a la vista todo el conjunto de conducciones de agua y gas, y accesorios y los empotramientos correspondientes acompañados muchas veces de desconchados en la pared, por lo que la instalación gana mucho en estética y proporciona una innegable sensación de confort.

10. Serán independientes del objeto del presente modelo de utilidad, los tamaños, formas, materiales empleados en su construcción así como los detalles de realización que se adaptarán a las características de los diversos tipos y clase de calentadores, y en general cualquier detalles constructivo o accesorio que no se aparte, modifique y altere la esencia del presente modelo de utilidad.

- . -

N O T A

Se reivindica como objeto del presente modelo de utilidad:

1. Montaje perfeccionado para calentadores de



83622

- agua que se caracterizan porque el calentador está fijado a una placa base dotada de un bordón periférico sobre el que se acopla un escalón formado en el borde de una cubierta que cubre totalmente el conjunto del calentador, tuberías, accesorios y empotramientos que están situados en la parte inferior de la placa base, la que a su vez, tiene enganches en su parte superior y fiadores elásticos en los laterales destinados a acoplarse con aberturas de la cubierta.
- 5.
10. 2. Montaje perfeccionado para calentadores de agua, según la reivindicación anterior, que se caracteriza porque los fiadores elásticos consisten en tetones que sobresalen lateralmente del bordón de la placa y están unidos al extremo de sendos resortes laminares fijados en la cara interna de dicho bordón, mediante un tornillo intermedio y un extremo doblado en zig-zag enchufado en un agujero del mismo.
- 15.
3. Montaje perfeccionado para calentadores de agua.
20. La presente memoria descriptiva consta de cinco hojas foliadas, escritas a máquina por una sola cara.

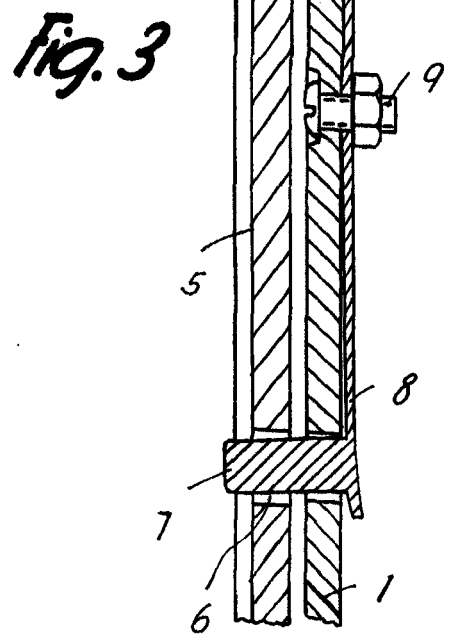
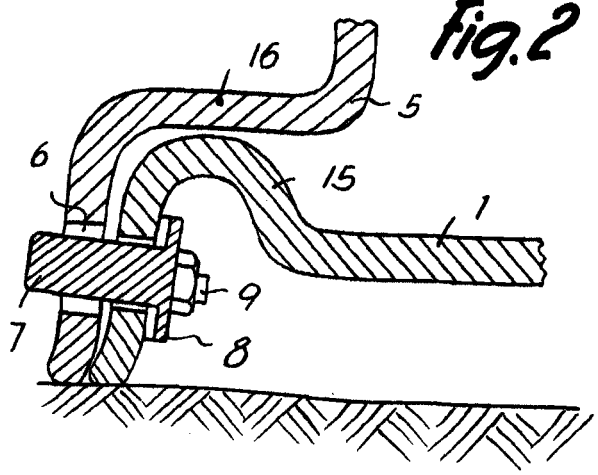
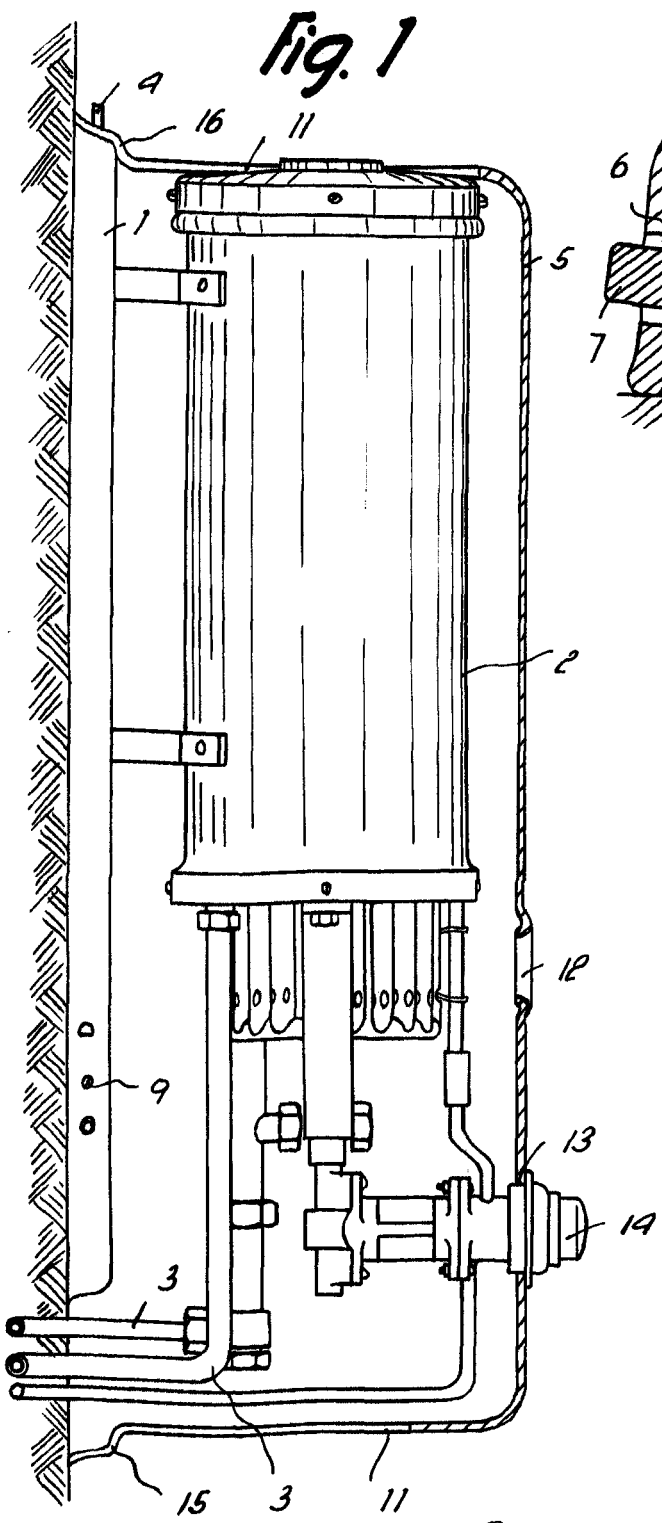
Barcelona, a de 8 octubre de 1960

José CASANOVAS JORNET
Fernando CASANOVAS JORNET

p.a.

I. PONTI

-800



Barcelona, 8 Octubre 1960
José Casanovas Jorret
Fernando Casanovas Jorret
p.a.

1409