

83615

28 S



83615

MODELO DE UTILIDAD

por 20 años

por "UN INTERRUPTOR DE PULSADOR, PERFECCIONADO", a favor de D. Pedro Laporte Verdaguer, de nacionalidad española, domiciliado en Barcelona, Carretera de Sarriá, 42.

=====

MEMORIA DESCRIPTIVA

Se describe en este Modelo de utilidad, un interruptor de pulsador, perfeccionado, aplicable especialmente a habitaciones de viviendas dada sus pequeñas dimensiones, que le hacen fácilmente disimulable, siendo poco aparente su presencia en el conjunto de una habitación, no siendo de temer que influya desfavorablemente, como ocurre a menudo, en el efecto estético de la decoración de la habitación en que está montado.

5.

Es característica de este interruptor, el que no sean



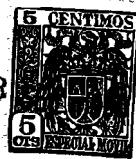
visibles exteriormente los tornillos de fijación al paramento o pared, siendo además de muy reducidas dimensiones el taquillo necesario para su fijación.

- 5. Esencialmente consiste en una cajita portadora de los contactos, de muy pequeñas dimensiones, de una de cuyas caras se prolonga un cuello roscado exteriormente, dentro del cual puede deslizarse un bloque cilíndrico del pulsador, el cual controla los contactos. Rodeando a dicho cuello, existe un soporte dotado de dos brazos que quedan adosados a la caja de los contactos y que son portadores de sendas aletas dobladas, dotadas de orificios, para su fijación. El conjunto de la caja y soporte, queda incluido dentro de una amplia tapa cóncava de planta circular, dotada de un orificio central que coincide con el cuello de la caja de los contactos, viniendo a roscar sobre el mismo, una pequeña pieza cilíndrica suplementaria que mantiene en posición a dicha tapa.

- 10.
- 15.
- 20. Para su mejor comprensión, se adjuntan, a título de ejemplo, unos dibujos representativos de un interruptor realizado de acuerdo con el presente Modelo.

La figura 1 es una sección del interruptor y la figura 2 es una vista en perspectiva del mismo, una vez desmontado.

- 25. Según tales dibujos, este interruptor consiste esencialmente en una pequeña caja -1-, portadora de los contactos, de cuya cara superior se prolonga un cuello -2-, roscado exteriormente, que sirve para alojamiento del botón del pulsador -3-, que actúa sobre los contactos. Sobre el cuello -2-, viene a coincidir un soporte -4- dotado de los brazos -5- y -6-, que se adaptan lateralmente a la caja -1- y que son portadores de las aletas -7- y -8-, dotadas de orificios de fijación. Encima de la caja -1- y soporte -4-, vie-
- 30.



ne a coincidir una amplia tapa cóncava -9-, de planta circular, dotada de un orificio -10- para la inserción del cuello -2-, en el cual se rosca una pequeña pieza cilíndrica -11- para retener a la tapa -9-.

5. Todo cuanto no afecte, altere, cambie o modifique la esencia del interruptor descrito, será variable a los efectos del actual Modelo.

N O T A.

Se reivindica como objeto de este registro por Modelo de utilidad:

- 1.- Un interruptor de pulsador, perfeccionado, caracterizado por consistir en una pequeña caja portadora de los contactos, de una de cuyas caras se prolonga un cuello roscado exteriormente, para alojamiento del pulsador, en cuyo cuello roscado queda insertado un soporte cuyos dos brazos se adaptan lateralmente a la caja y poseen orejas dotadas de orificios para su fijación, quedando montada encima de estos elementos, una tapa cóncava dotada de un orificio central para su inserción en el cuello del pulsador, encima del cual rosca una pequeña pieza cilíndrica para la retención de la tapa.

Sean cuales fueren las circunstancias que concurren en la esencialidad del Modelo de utilidad definido en la anterior reivindicación, cuyo objeto es:

25. 2.- "UN INTERRUPTOR DE PULSADOR, PERFECCIONADO".

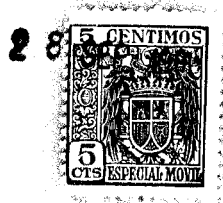
Consta la presente memoria de tres hojas foliadas, mecanografiadas por una sola cara y del dibujo adjunto.

Barcelona, veintiocho de septiembre de mil novecientos sesenta.

P.A. de D. Pedro Laporte Verdaguer,

L. DURÁN CORREJER

P. P.



83015

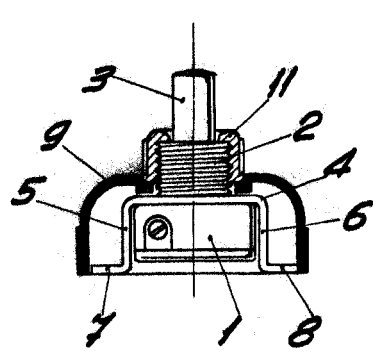


Fig. 1

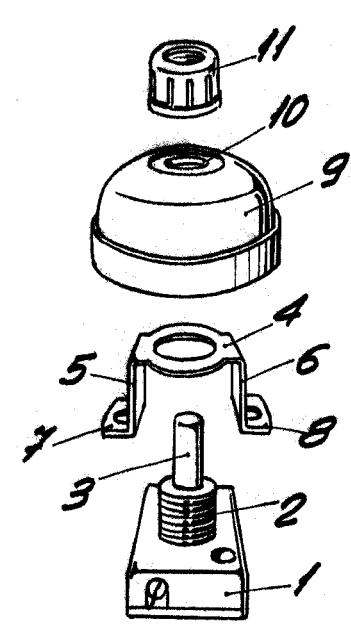


Fig. 2

BARCELONA, 28 SEPTIEMBRE DE 1960

L. DURAN
P.P.