

NO 83614

195



83614

MODELO DE UTILIDAD

por 20 años

por "UN INTERRUPTOR ELECTRICO PERFECCIONADO", a favor de
D. Manuel Arrufat Gil, de nacionalidad española, domiciliado en Barcelona, Córcega, 366, 2ª, 1ª.

=====

MEMORIA DESCRIPTIVA

En este Modelo de utilidad se describe un interruptor eléctrico perfeccionado, que presenta notables ventajas sobre los actualmente conocidos del tipo aplicado directamente al cable conductor sin soporte exterior alguno, de frecuente aplicación en lamparas de uso doméstico, mesas de despacho y otros.

Los interruptores de dicho tipo, conocidos hasta el momento, se pueden agrupar en dos clases según sus características constructivas. Una de ellas, en la que el accionamiento



- to se lleva a cabo por medio de una palanca oscilante que controla los contactos, presentando el inconveniente de que su uso es notablemente incómodo, resultando molesto el accionamiento de un pequeño vástago con un solo dedo, ya que
5. la mano debe sostener la caja del interruptor, venciendo a la vez la resistencia del muelle del pulsador del mismo.

- La otra clase se distingue en que el vástago de accionamiento se mueve transversalmente en la caja del interruptor. El importante inconveniente que presenta, es que en
10. ciertos casos no se produce la ruptura de los contactos con la velocidad deseada e incluso puede quedar el contactor móvil en una posición intermedia en la que se podrían producir cortocircuitos.

- Este Modelo soluciona enteramente estos inconvenientes,
15. consistiendo en un interruptor en el que el control del contactor móvil se lleva a cabo por medio de un botón que se mueve siguiendo el contorno de la caja, siendo de fácil y cómodo manejo y además, dicho contactor móvil está dispuesto de forma que la ruptura es siempre brusca, no dependiendo
20. de la velocidad o fuerza con que se mueve el botón de control.

Para su mejor comprensión, se adjuntan, a título de ejemplo, unos dibujos representativos de un interruptor realizado de acuerdo con el presente Modelo.

25. Las figuras 1 y 3 son respectivamente, secciones longitudinal y transversal del interruptor y la figura 2 es una vista en perspectiva del soporte de los contactos y del botón de control.

- Según tales dibujos, este Modelo consiste en una caja
30. envolvente formada por dos mitades -1- y -2- unidas por tornillos que se montan en los alojamientos -3- y -4-, en cuya caja queda determinada la abertura superior -5-, sobre la



33614

- que se mueve el botón de control -6-, que lleva un pequeño vástago -7- en el que se une el resorte -8-. Dicho resorte -8- se une por su otro extremo, a un puente en "U" -9-, cuyos brazos se apoyan libremente en unos pequeños alojamientos -10- de la pieza de soporte -11-, que adopta asimismo la forma de una "U" de cortos brazos, portadora de los contactos -12- y -13-, en forma de láminas curvadas paralelas entre sí. Dicha pieza -9- actúa como contactor móvil entre las láminas -12- y -13-, efectuando en todo momento, una ruptura brusca. Las piezas -1- y -2-, poseen unas pestañas interiores curvadas -14- y -15-, que cierran inferiormente la zona en que se hallan los contactos. Asimismo, dichas piezas -1- y -2- poseen unas escotaduras extremas que determinan las aberturas -16- y -17- para el hilo conductor, en cuyas aberturas existen unos pequeños salientes apuntados -18-, para guía del propio conductor.

Todo cuanto no afecte, altere, cambie o modifique la esencia del interruptor descrito, será variable a los efectos del actual Modelo.

20. N O T A.

Se reivindica como objeto de este registro por Modelo de utilidad:

- 1.- Un interruptor eléctrico perfeccionado, caracterizado por comprender una pieza de soporte de los contactos, en forma de "U" de cortos brazos, en la que se apoyan libremente, en sendos alojamientos laterales, los brazos de un puente asimismo en forma de "U", que hace funciones de contactor y que está conectado por medio de un resorte, a un botón de control superior, desplazándose entre dos láminas curvadas paralelas entre sí, en funciones de contactos y fijadas a los brazos de la pieza soporte.



33614
2.- El propio interruptor de la reivindicación anterior, caracterizado porque la pieza de soporte de los contactos está alojada en una caja dotada de una abertura lateral sobre la que se desplaza el botón de control, adaptándose a su contorno en su recorrido, poseyendo interiormente las dos mitades que integran dicha caja, sendas pestañas curvadas que cierran inferiormente la zona de contactos.

5.
Sean cuales fueren las circunstancias que concurren en la esencialidad del Modelo de utilidad definido en las anteriores reivindicaciones, cuyo objeto es:

10.
3.- "UN INTERRUPTOR ELECTRICO PERFECCIONADO".

Consta la presente memoria de cuatro hojas foliadas, mecanografiadas por una sola cara y del dibujo adjunto.

15.
Barcelona, diecinueve de septiembre de mil novecientos sesenta.

P.A. de D. Manuel Arrufat Gil,

L. DURÁN CORREJER
P. P.





199

83614

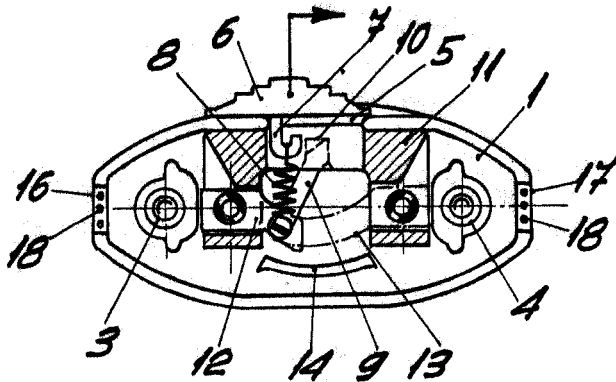


Fig. 1

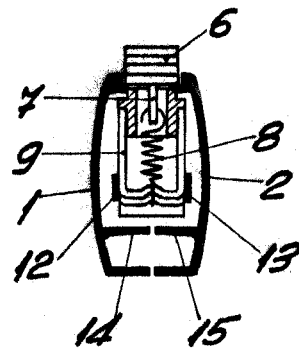


Fig. 2

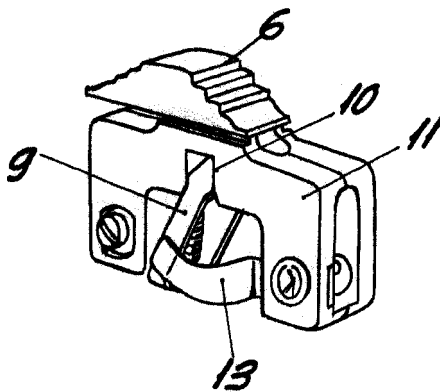


Fig. 3

BARCELONA, 19 SEPTIEMBRE DE 1960

L. DURAN

P.P.