

№ 836 13

279



836 13

MODELO DE UTILIDAD

por 20 años

por "UNA TAPA DE CUBRICION, PERFECCIONADA, PARA SIFONES DE CLOACAS", a favor de D. James Wilmer Otto Barth, de nacionalidad inglesa, domiciliado en Barcelona, Zumalacárregui, 49, 2ª, 1ª.

=====

MEMORIA DESCRIPTIVA

Se describe en este Modelo de utilidad, una tapa perfeccionada para la cubrición de sifones de cloacas, que solucionan satisfactoriamente los problemas de salubridad e higiene que presentan las bocas de evacuación de aguas hacia las cloacas situadas en las vías públicas o incluso en recintos particulares de cierta amplitud, como fábricas y almacenes.



Dichas bocas de evacuación de aguas son indispensables para la conducción de las aguas de las vías públicas hacia las cloacas, pero a la vez, presentan indudables inconvenientes por cuanto permiten el paso hacia el exterior de gases malolientes e incluso roedores o insectos de las cloacas hacia el exterior.

Este Modelo soluciona satisfactoriamente estos inconvenientes, aislando perfectamente el conducto de la cloaca, de la vía pública, impidiendo el paso de gases y animales al exterior.

Para su mejor comprensión, se adjuntan a título de ejemplo, unos dibujos representativos de una tapa de cubrición realizada de acuerdo con este Modelo.

La figura 1 es una sección completa del sifón con la tapa y la figura 2 es una vista en perspectiva de la tapa con su marco.

Según tales figuras, esta tapa consiste en una pieza -1-, de fundición u otro material moldeado, dotada de múltiples ventanas rectangulares -2-, cuya pieza -1- queda montada sobre el marco -3-, siendo giratoria alrededor de un eje -4- que coincide con uno de sus lados mayores. El marco -3- está montado entre el bordillo de la acera -5- y la calzada -6-, quedando situado encima de la fosa -7- del sifón, llena de agua hasta cierto nivel.

El marco -3- lleva una amplia pared inclinada -8- cuyo extremo inferior queda introducido en la fosa -7-, determinando los dos compartimientos -9- y -10- que forman el sifón.

Dada esta disposición, se evita totalmente el paso de gases al exterior, a la vez que los roedores no pueden tampoco salvar el obstáculo del sifón y la tapa



83613

del mismo.

Todo cuanto no afecte, altere, cambie o modifique la esencia de la tapa anteriormente descrita, será variable a los efectos del presente Modelo.

5.

N O T A.

Se reivindica como objeto de este registro por Modelo de utilidad:

- 1.- Una tapa de cubrición, perfeccionada, para sifones de cloacas, caracterizada esencialmente por consistir en una pieza dotada de múltiples ventanas de acceso, giratoria según un eje que coincide con uno de sus lados mayores y montada sobre un marco que queda situado entre el bordillo de la acera y la calzada, dotado de una amplia pared inclinada, que se prolonga de uno de sus lados hacia abajo, introduciéndose en la fosa del sifón.

15.

Sean cuales fueren las circunstancias que concurren en la esencialidad del Modelo definido en la anterior reivindicación, cuyo objeto es:

- 2.- "UNA TAPA DE CUBRICION, PERFECCIONADA, PARA SIFONES DE CLOACAS".

20.

Consta la presente memoria de tres hojas foliadas, mecanografiadas por una sola cara y del dibujo adjunto.

Barcelona, veintisiete de septiembre de mil novecientos sesenta.

25.

P.A. de D. James Wilmer Otto Barth,

L. DURÁN CORREJER
P. P.

83613

27

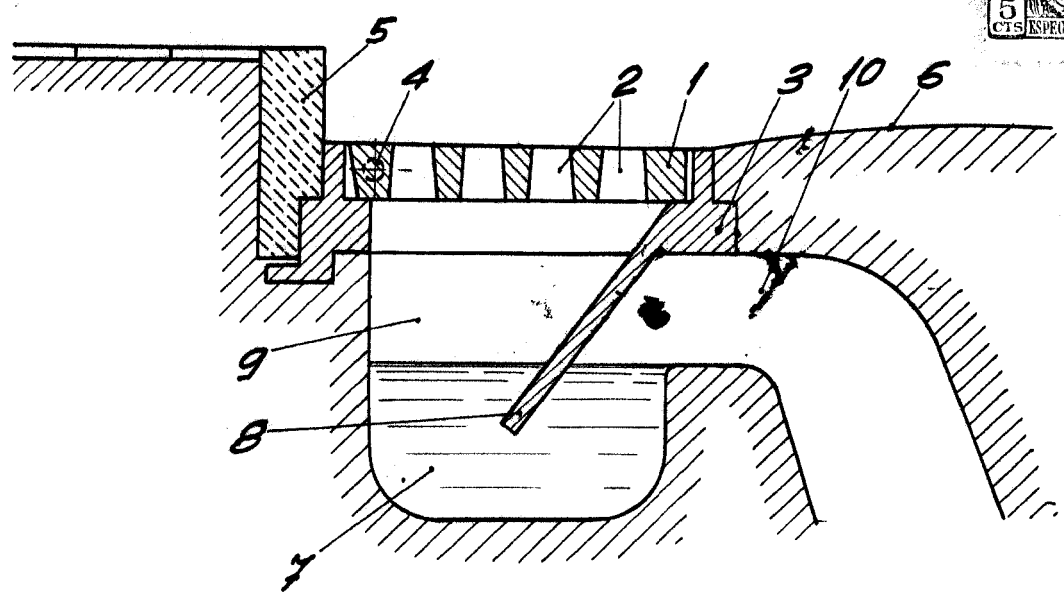


Fig. 1

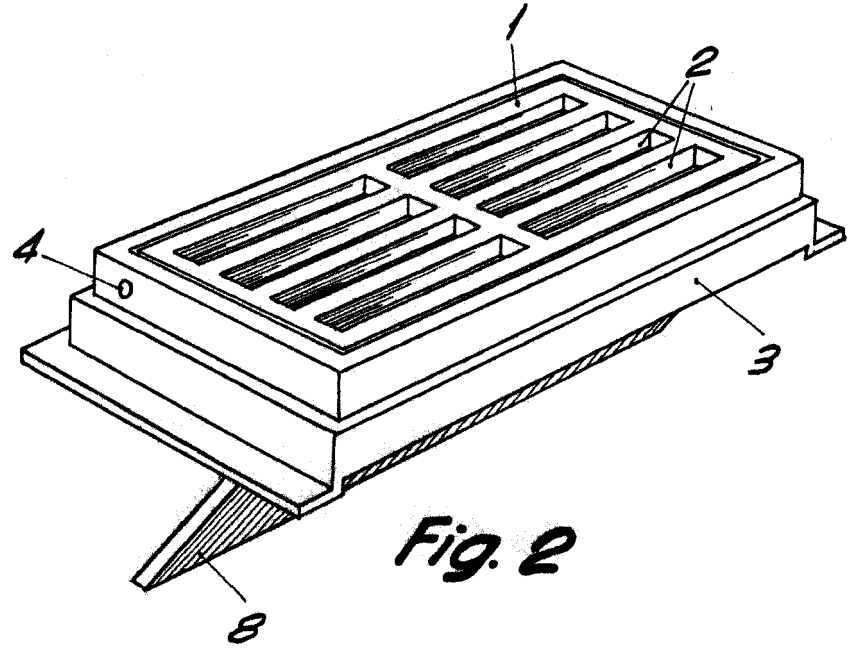


Fig. 2

BARCELONA, 27 SEPTIEMBRE DE 1960

L. DURAN

P.P. H.