

- 8 OCT



83611

MODELO DE UTILIDAD

por "Un macho para valvulas de esfera"

a favor de Don Emilio Vilaseca Garolera, de nacionalidad española, domiciliado en Barcelona, calle Condal, nº 32.

=====

5

MEMORIA DESCRIPTIVA

Se refiere el presente modelo de utilidad a un macho esférico para válvulas correspondientes que se caracteriza por las particularidades de su estructura permitiendo una fácil y segura adaptación en el mismo del elemento de maniobra

10

En la hoja de dibujos que acompaña a la presente memoria, aparece representado a modo de ejemplo no limitativo, el macho que nos ocupa, mostrándole: Fig. 1, de lado; Fig. 2 en seccion por a b de la figura 1; y Fig. 3, en planta.

15

Constituye el macho para valvulas de esfera, de referencia, un cuerpo esférico 1 que llevando practicada una

= 8 OCT



83611

vidad (3) de perfil cualquiera apropiado para encajar en el extremo del elemento de maniobra de la llave o valvula.

2º.- UN MACHO PARA VALVULAS DE ESFERA.

5 Y todo cuanto afecte a la esencialidad de lo mostrado en el adjunto dibujo y descrito en la presente memoria que consta de tres hojas foliadas y mecanografiadas por una sola cara.

Barcelona, 8 de Octubre de 1.960

Don Emilio VILASECA BAROLERA

p/a.



83611

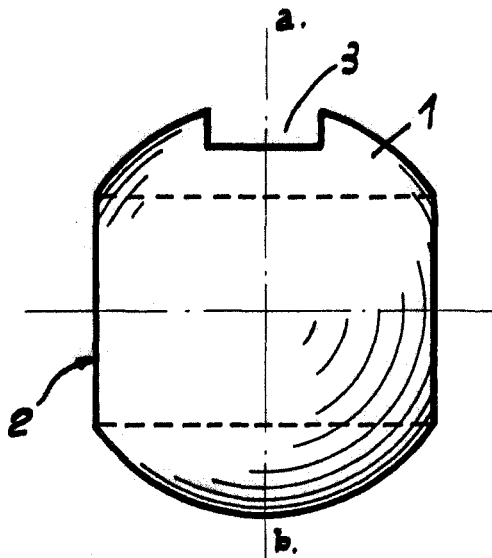


FIG. 1

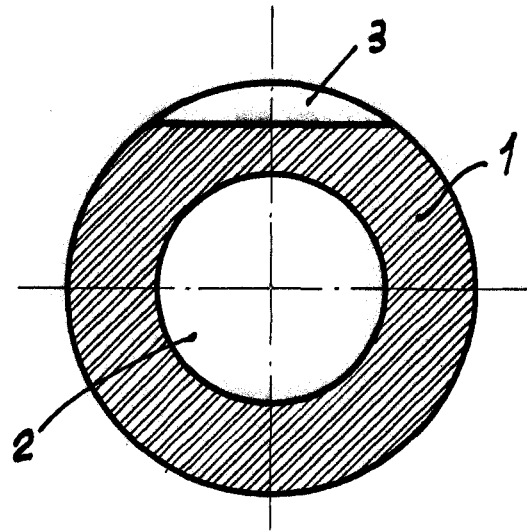


FIG. 2



FIG. 3

BARCELONA, 8 DE OCTUBRE DE 1960.
P.A.