



veros ó similares ó femeninas en pulseras ó alfileres.

El nuevo colgante está formado por una pieza de forma horquillada, cuyas partes extremas son solidarias de dos soportes ó casquillos de forma cilíndrica, simétricos y encarados entre sí, de forma que entre ellos queda un espacio libre. Ambos casquillos llevan fijamente sendas piezas huecas, y también simétricamente colocadas que naciendo en la unión de las anteriores, horquilla y soporte, y encaradas igualmente que los casquillos llegan casi hasta el final de los mismos con lo que en conjunto se consigue que exista un vacío entre ambas piezas.

Tal espacio libre ó vacío es ocupado por una pieza que la componen un casquillo encajado a un rodamiento a bolas, cuyo ancho es igual al ancho de aquel y en cuya parte exterior lleva acoplada ajustadamente, una camisa ó corona circular de ancho también igual al del rodamiento y en la que su cara externa lleva grabados los motivos con los cuales se realiza el vaticinio del horóscopo, las quinielas ú otros cualesquiera. Finalmente un eje pasante une sendas piezas, con lo que el conjunto queda en disposición de ser usado. Se hace constar que la longitud del casquillo es exacta al espacio libre que existe entre los casquillos soporte, con lo que se consigue que el rodamiento a bolas no tenga huelgo ó vagación en su vertiginoso giro. Una flecha ó índice indicador situada en una de las piezas huecas, señala al término del giro, el vaticinio correspondiente.

Descrito suscintamente el nuevo colgante objeto de la presente memoria y para una mejor comprensión del mismo, se acompaña una lámina de dibujos en los que se ha



representado un ejemplo de realización, el cual debe interpretarse en la forma más amplia posible, puesto que -
caben diversas formas de realización. En los citados dibujos la fig. 1 representa una vista de conjunto del nuevo
45 colgante. La fig. 2 es una sección longitudinal A-A del citado conjunto, siendo por último la fig. 3 una sección transversal B-B de la antedicha fig. 1. Pueden observarse en las figs, 2 y 3, las diferentes piezas que componen el nuevo colgante y la situación que ocupan en el conjunto del mismo. Las partes más importantes del ejemplo de
50 realización que los referidos dibujos representan, se hallan señaladas de la manera siguiente: -1- es la pieza horquillada, siendo -2- los casquillos soporte fijos en los extremos de sus brazos y -3- las piezas huecas solidarias del casquillo -2-. Prosiguiendo la numeración señalamos con -4- al casquillo encajado al rodamiento a bolas -5-, el cual lleva circunvalándolo, una camisa ó anillo circular -6-, sujeto al mismo, por su acople ajustado y por unos dientes -7- existentes, que penetran en unos
55 entrantes practicados al efecto en el rodamiento -5-. Numeramos con -8- al eje fijo que une todo el conjunto; con -9- al espacio libre que existe, para que cuando funcione no haya rozamientos de las diversas partes, y por último con -10- los grabados, objeto del vaticinio y con -11- la
60 flecha indicadora del resultado.

Nos falta consignar luego de todo lo que antecede, que son variables las circunstancias de formas y tamaños, al igual que podrá ser fabricado con cualquier clase de material adecuado, así como efectuar cualquier modificación de detalle que no altere lo que es esencialmente
70



- 4 - 83591

característico del nuevo colgante para joyería y bisutería, puesto de manifiesto en la pasada descripción y resumida en la siguiente

N O T A

75 Los puntos nuevos y de propia invención que se presentan para que sean objeto de reivindicación en el presente Modelo de Utilidad, son:

80 1º.- Nuevo colgante para joyería y bisutería, caracterizado por disponer de un eje fijo sobre el que va situado en su zona central, un casquillo portador de un rodamiento a bolas, el cual por su parte externa de mayor diámetro lleva solidaria una corona circular cuya cara -
85 vista de la misma, tiene grabados los signos del Zodiaco, los símbolos X, 1, 2 por los que se rigen las quinielas ó cualquier otro concepto que pueda resultar interesante.

90 2º.- Nuevo colgante para joyería y bisutería, caracterizado por estar soportado el eje de la reivindicación anterior en sus partes extremas, en sendos casquillos fijos a unos brazos horquillados y también a unas cápsulas simétricamente situadas con la separación necesaria para ser ocupada por el casquillo, rodamiento a bolas y corona circular de la reivindicación nº 1, girando vertiginosamente cuantas veces se le impulse, y señalando una flecha indicadora existente en una de las cápsulas, al ter
95 terminar de girar el vaticinio correspondiente. Y

100 3º.- "NUEVO COLGANTE PARA JOYERIA Y BISUTERIA", de conformidad en un todo en lo esencial y fines industriales a lo descrito en la precedente memoria descriptiva y gráficamente representado en los adjuntos planos para su mejor comprensión.



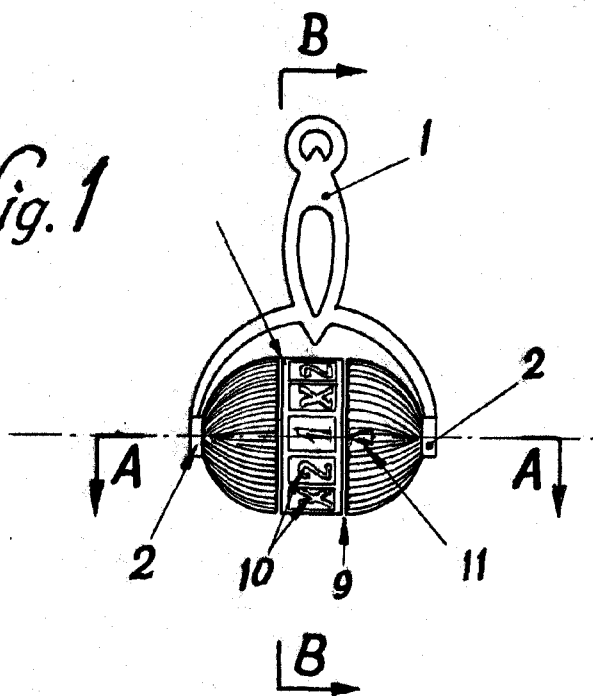
Esta memoria consta de CUATRO hojas escritas ó mecanografiadas por una sola cara a doble espacio en 100 líneas.

Valencia, 4 de Octubre de 1960

Por autorización del interesado

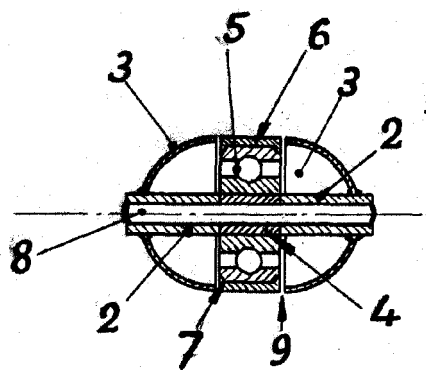


fig. 1



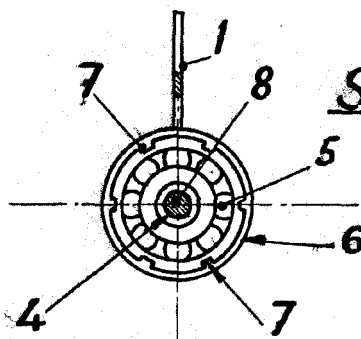
83591

fig. 2



Sección A-A

fig. 3



Sección B-B

Escala Variable

Valencia Octubre 1960

P.A.