

Nº 83571



83571

MODELO DE UTILIDAD

por 20 años

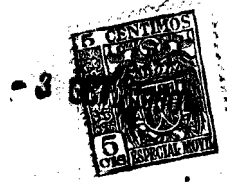
por "UN SOPORTE PERFECCIONADO PARA TRAPOS DE COCINA Y SIMILARES", a favor de D. Antonio Duart Casellas y D. Esteban Moncau Ferrer, de nacionalidad española, domiciliados en Barcelona, Aviación, 1.

=====

MEMORIA DESCRIPTIVA

5 El objeto del presente Modelo de utilidad es un dispositivo destinado a la sujeción de trapos, toallas y prendas similares, de uso particularmente indicado en cocinas, lavabos y otros casos análogos, que se caracteriza por la facilidad de su colocación en el lugar deseado y de sustentación de las prendas en cuestión. Además, su presentación estética es inmejorable y permite su fijación en cualquier habitación sin que desmerezca respec

83571



to a su decoración.

El nuevo soporte consta de una base fija, en la que se sujetan unos elementos móviles que son los que retienen los trapos colgados, sujetándose la primera a la pared por medio de un sistema neumático.

Para su mejor comprensión, se acompaña a la presente Memoria unos dibujos que ilustran, a título de ejemplo, una realización del soporte según el Modelo.

La figura 1 representa una vista del mismo en perspectiva, y la figura 2 una vista lateral en sección.

El soporte está constituido por una base -1- en forma de cuerpo cilíndrico aplanado, que se fija a la pared o superficie fija y forma en su base visible unos salientes tubulares -2- en sentido diametral, abiertos por sus extremos. En ellos se introducen los extremos de las varillas -3- que forman unos elementos triangulares con una pinza de sujeción en su extremo.

Esta pinza es la que retiene el trapo o toalla, y viene constituida por las prolongaciones -4- de los lados del triángulo -3- que se doblan en ángulo agudo según -5- y se unen por el tramo semicircular -6-. Los dos brazos de la pinza son los tramos -4- y -5- de cada lado, respectivamente.

La retención de los lados -3- se hace por los salientes -2- en cuya boca se introducen los extremos -7- y -8- de aquéllos, doblados en ángulo. Este sistema asegura una fijación perfecta de las pinzas y al mismo tiempo la movilidad de las mismas, que pueden así girar alrededor de -2- por el giro que en estos salientes efectúan los extremos -7- y -8-.

Para la fijación del conjunto a la pared se dispone un sistema neumático constituido por una ventosa -9-, de for



ma circular y aplanada, de diámetro ligeramente sobresa-
liente del cuerpo -1-. Para su mayor consistencia está
armada por un disco -10- formado por metal o similar, in-
troducido en la masa del material que constituye la ven-
tosa. En el mismo disco se fija el vástago roscado -11-,
al que se rosca la tuerca -12- que da lugar a la unión
del cuerpo -1- y la ventosa.

El montaje del soporte se efectúa fijando previamen-
te a la pared o superficie fija la ventosa -9-, tras lo
cual se hace pasar el vástago central -11- de la misma
por el orificio central de la base -1-, uniéndose ambos
elementos solidamente mediante la tuerca -12-. Lleva és-
ta un estriado -13- en su superficie, al objeto de faci-
litar la acción de roscado y la unión subsiguiente de la
base y la ventosa.

Todo cuanto no afecte, altere, cambie o modifique la
esencia del soporte descrito, será variable a los efectos
del actual Modelo.

N O T A.

Se reivindica como objeto de este registro por Mode-
lo de utilidad:

1.- Un soporte perfeccionado para trapos de cocina y si-
milares, caracterizado por estar constituido por una ba-
se aplanada elástica, fijada a una superficie, por me-
dios de contacto, a la que se une por su parte central,
una pieza cilíndrica aplanada, unida por tornillo y ros-
ca, que comporta un saliente tubular diametral en el que
puede girar los extremos de unos elementos triangulares
cuyas prolongaciones acodadas en ángulo agudo, forman
unas pinzas entre cuyos brazos se disponen las prendas
a soportar, siendo así estos elementos giratorios para
mayor comodidad en el empleo de aquéllas.

83571



Sean cuales fueren las circunstancias que concurren en la esencialidad del Modelo definido en la anterior reivindicación, cual objeto es:

2.- "UN SOPORTE PERFECCIONADO PARA TPAPOS DE COCINA Y SI
5 MILARES".

Consta la presente memoria de cuatro hojas foliadas, mecanografiadas por una sola cara y del dibujo adjunto.

Barcelona, tres de Octubre de mil novecientos sesenta.

P.A. de D. Antonio Duart Casellas y
D. Esteban Moneau Ferrer,

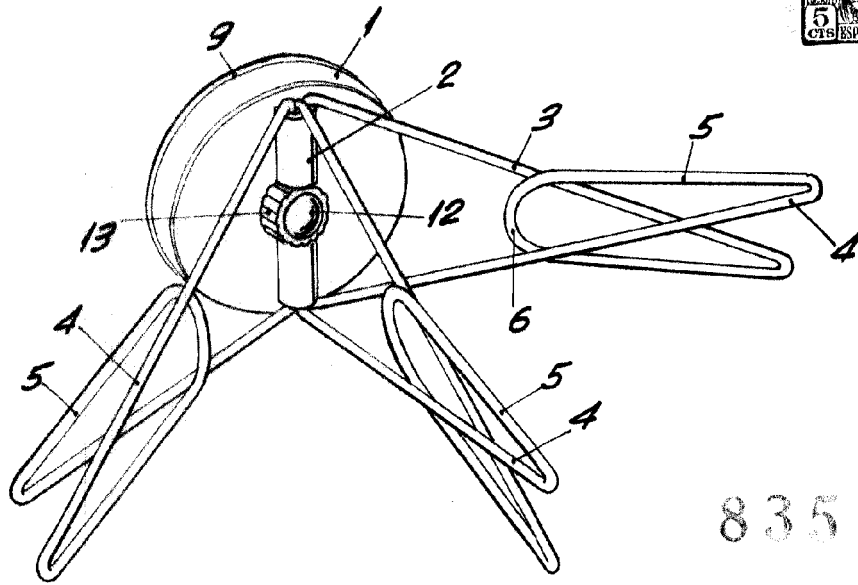
L. DURÁN CORBETJER
P. P.



o/



- 3 00



83571

Fig. 1

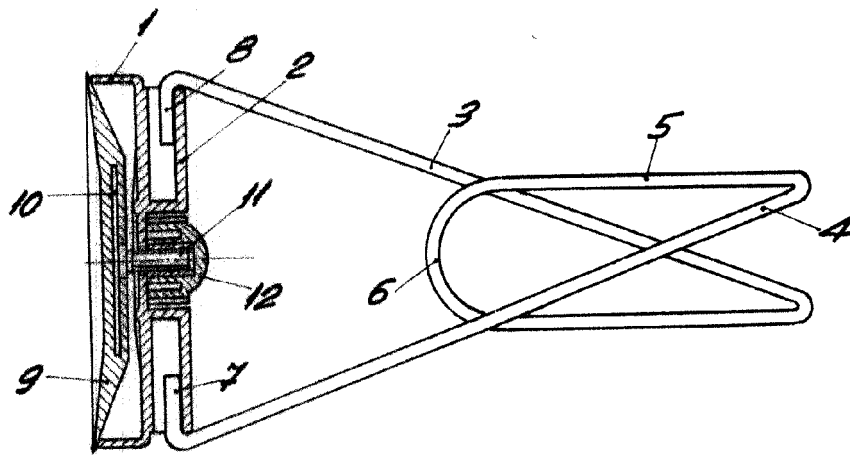


Fig. 2

BARCELONA, 3 OCTUBRE DE 1960

L. DURAN

P.P.

ESCALA VARIABLE