

83565

80



83565

MODELO DE UTILIDAD

por 20 años

por "UN DISPOSITIVO PERFECCIONADO, PARA EL CIERRE DE PUERTAS DE NEVERAS Y SIMILARES", a favor de D<sup>a</sup> Amelia An- glés Heras, de nacionalidad española, domiciliada en Barcelona, Bertrán, 60.

=====

MEMORIA DESCRIPTIVA

Se describe en este Modelo de utilidad, un disposi- tivo perfeccionado para el cierre de puertas de neveras y similares, de unas notables características de originali- dad, que aporta sensibles ventajas sobre los actualmente existentes.

5.

Como es sabido, en muchos casos se hace precisa la introducción de bandejas, fuentes u otros receptáculos en una nevera, de modo que su envergadura obliga a sujetar los mismos, con ambas manos, con lo que la introducción de



83565

dichos utensilios se transforma en una operación engorrosa que obliga a tener abierta la nevera durante un tiempo excesivamente largo y que requiere dejar dichos objetos y volver a cogerlos reiteradamente, produciendo incomodidades en el uso de la nevera o mueble afectado.

5. Este Modelo de utilidad aporta una solución completa a estos inconvenientes, permitiendo la apertura de la nevera por medio de un pedal, de modo que permite utilizar separadamente las manos. Asimismo, el cierre de la puerta se lleva a cabo sin necesidad de golpeo brusco, ni siquiera de manejo de tirador alguno.

Para su mejor comprensión, se adjuntan, a título de ejemplo, un dibujo explicativo del dispositivo objeto de este Modelo.

15. Según se aprecia en el dibujo, este dispositivo consiste esencialmente en unos electroimanes -1- y -2-, en número variable, montados en un alojamiento o alojamientos -3-, del marco -4- sobre el que asienta la puerta -5- de la nevera, cuyos electroimanes producen cuando están activados, un campo magnético fijo que atrae a la puerta -5- de la nevera, la cual es siempre de naturaleza metálica.

20. El control de los electroimanes -1- y -2-, se lleva a cabo por medio de un pedal -6-, montado en una caja -7- unida a la nevera por medio de un conductor -8-. Dicho pedal -6- acciona un interruptor -9- que controla la corriente de los electroimanes -1- y -2-.

25. Como es lógico, la caja -7-, puede ser dispuesta en el sitio deseado, delante o a un lado de la nevera, para hacer más cómodo su accionamiento.

30. Todo cuanto no afecte, altere, cambie o modifique la esencia del dispositivo descrito, será variable a los efec-



tos del actual Modelo.

N O T A.

83565

Se reivindica como objeto de este registro por Modelo de utilidad:

5. 1.- Un dispositivo perfeccionado, para el cierre de puertas de neveras y similares, caracterizado esencialmente por consistir en unos electroimanes montados en alojamientos del marco de la puerta de la nevera, cuyos electroimanes están alimentados con intermedio de un interruptor controlado por un pedal, montados ambos en una caja unida a la nevera por medio de un conductor, cuya posición sobre el suelo puede ser variada a comodidad.
- 10.

15. Sean cuales fueren las circunstancias que concurren en la esencialidad del Modelo de utilidad definido en la anterior reivindicación, cuyo objeto es:

2.- "UN DISPOSITIVO PERFECCIONADO, PARA EL CIERRE DE PUERTAS DE NEVERAS Y SIMILARES".

Consta la presente memoria de tres hojas foliadas, mecanografiadas por una sola cara y del dibujo adjunto.

20. Barcelona, treinta de septiembre de mil novecientos sesenta.

P.A. de D<sup>a</sup> Amelia Anglés Heras,

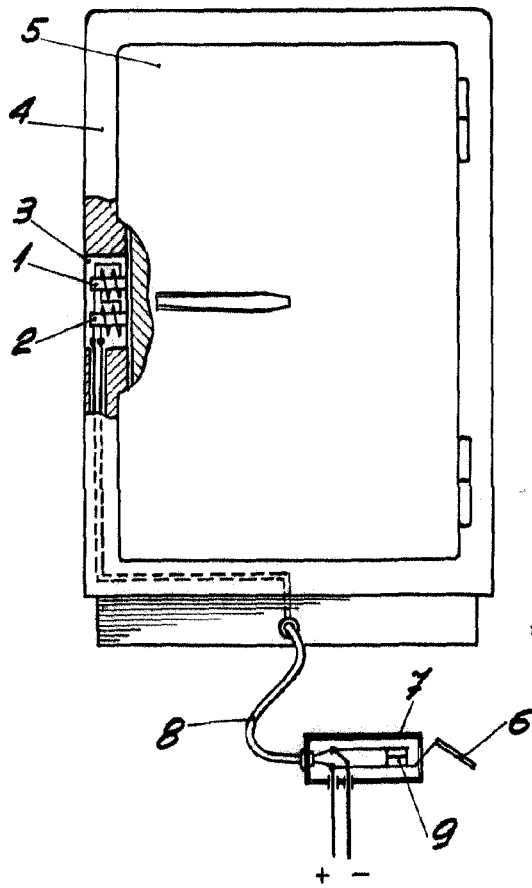
L. DURÁN CORREJER  
P. P.

Doña AMELIA ANGLÉS HERAS

HOJA UNICA



83565



BARCELONA, 30 SEPTIEMBRE DE 1960

L. DURAN

P.P. *[Signature]*

ESCALA VARIABLE