

№ 83563

27



83563

MODELO DE UTILIDAD

por 20 años

por "UNA JUNTA PERFECCIONADA, PARA NEVERAS Y SIMILARES",
a favor de D. Hans E. Bähr, de nacionalidad apátrida,
domiciliado en Barcelona, Llull, 223-239.

=====

MEMORIA DESCRIPTIVA

Como es sabido, para el buen funcionamiento de neveras, armarios frigoríficos y similares, es preciso un perfecto cierre de sus órganos de acceso, de modo que se impida totalmente la entrada de aire exterior en los mismos, evitando todo intercambio térmico que disminuiría la eficacia del aparato.

Para este fin, las puertas de tales neveras, armarios frigoríficos y similares, se equipan de juntas de estanqueidad para que el cierre de las mismas sea



83563

- perfecto, siendo tales juntas de naturaleza elástica para posibilitar su adaptación por compresión entre la puerta y su marco. Sin embargo, la misma naturaleza del trabajo a que están sometidas tales juntas y su poca resistencia mecánica, hacen que con el uso adquieran deformaciones permanentes que redundan en un cierre imperfecto por algunos puntos.

5. Este modelo de utilidad soluciona enteramente dicho inconveniente, permitiendo que la junta se adapte perfectamente contra el marco de la puerta aún sin grandes compresiones, aumentando su duración y eficacia.

10. Para su mejor comprensión, se adjunta, a título de ejemplo, un dibujo representativo de una sección de una junta realizada de acuerdo con el presente modelo.

15. Según se aprecia en dicho dibujo, esta junta se constituye esencialmente a base de un perfil elástico -1-, en cuyo interior queda determinado un núcleo hueco -2- que se extiende a toda su longitud, poseyendo medios para su fijación, mediante las aletas -3- y -4-, a los bordes -5- y -6- que constituyen la puerta, siendo esencial en esta junta, que el puente delantero -7- de la misma, posea una serie de varillas ocultas en su masa y dirigidas longitudinalmente -8-, las cuales poseen propiedades magnéticas, de modo que en su proximidad se crea un campo magnético estático que atrae al borde liso -9- del marco sobre el que asienta la puerta, con lo que la junta se adapta por sí misma de una manera completa al marco de la puerta, impidiendo en todo momento que se produzcan franquicias que podrían dar lugar al paso del aire. Como es lógico, no es preciso que exista la misma compresión de la junta que en los tipos usuales, sino

30.

83563



mucho menor, redundando en una mayor suavidad de manejo y duración y eficacia de la junta.

5. Todo cuanto no afecte, altere, cambie o modifique la esencia de la junta perfeccionada anteriormente descrita, será variable a los efectos del presente Modelo.

N O T A.

Se reivindica como objeto de este registro por Modelo de utilidad:

10. 1.- Una junta perfeccionada, para neveras y similares, caracterizada esencialmente por estar constituida por un perfil alargado, que presenta un núcleo hueco longitudinal, cuyo puente delantero está dotado de unas varillas magnetizadas, ocluidas en su masa y dispuestas longitudinalmente, creando un campo magnético estático que
15. atrae el marco de la puerta, produciendo una adaptación completa contra el mismo del borde delantero de dicha junta.

20. Sean cuales fueren las circunstancias que concurren en la esencialidad del Modelo definido en la anterior reivindicación, cuyo objeto es:

2.- "UNA JUNTA PERFECCIONADA PARA NEVERAS Y SIMILARES".

Consta la presente memoria de tres hojas foliadas, mecanografiadas por una sola cara y del dibujo adjunto.

25. Barcelona, veintisiete de septiembre de mil novecientos sesenta.

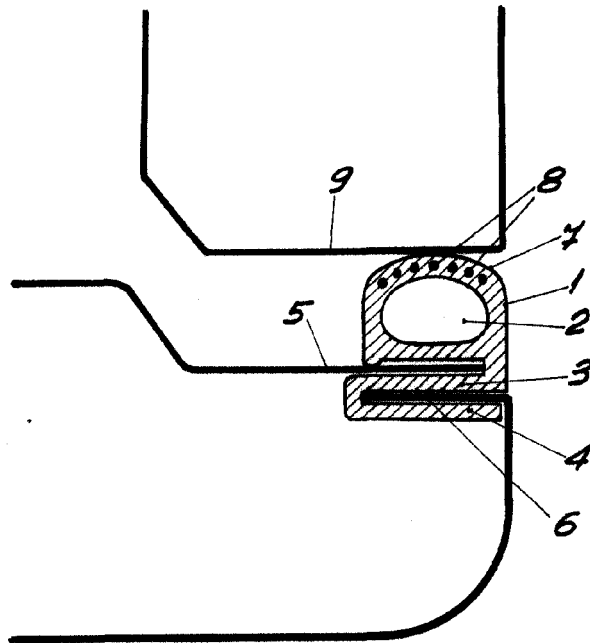
P.A. de D. Hans E. Bähr,

L. DURAN CORRETJER.
P. P.



27 SEP 1960

83563



BARCELONA, 27 SEPTIEMBRE DE 1960
L. DURAN
P.P.H.

ESCALA VARIABLE