

30 6



83557

MODELO DE UTILIDAD

por 20 años

por "UNA MANTA PERFECCIONADA PARA BEBES", a favor de D. Luis Doménech Riu y D. Antonio Vilarrubias Colomé, de nacionalidad española, domiciliados en Barcelona, Ronda San Pedro, 74, pral.

=====

MEMORIA DESCRIPTIVA

El presente Modelo se refiere a una manta destinada para uso de los niños de corta edad, en sus camas y cochecitos, y se caracteriza por sus cualidades funcionales y utilitarias sumamente convenientes.

5 La nueva manta para bebés consta de un cuerpo de lana o algodón que constituye la prenda de abrigo propiamente dicha, y sobre ella se dispone una lámina de material plástico flexible e impermeable, que protege a la



83557

anterior y completa su acción termoaislante.

De este modo se obtiene una prenda de considerable acción protectora, dotada de notable resistencia mecánica contra el desgarrar y el uso, conseguida por la acción conjunta de sus dos componentes. Asimismo, el efecto estético adquiere una gran importancia al poder adornarse la tela plástica que protege la manta, con dibujos o motivos gráficos adecuados a los niños, sea ilustrando escenas infantiles o cualquier otro tema conveniente al objeto, acompañado de la coloración apropiada.

Es obvio decir que la tela plástica hará a la nueva manta completamente impermeable, siendo esta condición absolutamente necesaria en el caso que nos ocupa.

Para su mejor comprensión, se acompaña a la presente Memoria unos dibujos que ilustran, a título de ejemplo, una realización de la nueva manta, según el Modelo.

La figura 1 muestra la misma en una vista en perspectiva, con una sección parcial enseñando su constitución. La figura 2 presenta una sección transversal perpendicular a las láminas que componen la manta.

Consiste ésta en un cuerpo -1- de lana o algodón de la calidad, características y dimensiones apropiadas, que recibe la forma rectangular conveniente para su disposición en las cunas de los bebés y cochecitos de paseo. Se recubre por una de sus caras con una lámina -2- de material plástico flexible, tal como el politeno o similar, la cual completa las propiedades aislantes térmicas de -1- y asegura su impermeabilidad absoluta.

La unión de ambos elementos se efectúa mediante una cinta -3- del ancho adecuado, que se dispone en los bordes comunes de aquellos recorriéndolos en toda su longitud.



83557

tud, fijándose por una línea de cosido -4-

También contribuye a la debida unión de los dos cuerpos la disposición de unas líneas de cosido -5- en la superficie interior de aquellos y paralelamente a sus bordes u otra forma regular que cumpla el citado cometido.

Sobre la lámina -2- podrán grabarse cualquier tipo de ilustración o dibujos -6-, adecuados a temas infantiles.

Todo cuanto no afecte, altere, cambie o modifique la esencia de la manta descrita, será variable a los efectos del actual Modelo.

N O T A .

Se reivindica como objeto de este registro por Modelo de utilidad:

1.- Una manta perfeccionada para bebés, caracterizada por comprender una pieza aplanada termoaislante, recubierta por una lámina flexible e impermeable, solidarizada a aquella por medio de una cinta que recorre sus bordes comunes y que recibe líneas de cosido intermedias, de modo que la cubrición del cuerpo termoaislante por la lámina impermeable sea solo por una de las caras de aquél, a fin de protegerlo y mejorar sus cualidades estéticas y de resistencia mecánica y calorífica.

Sean cuales fueren las circunstancias que concurren en la esencialidad del Modelo de utilidad definido en la anterior reivindicación, cual objeto es:

2.- "UNA MANTA PERFECCIONADA PARA BEBES".

Consta la presente Memoria de cuatro hojas foliadas, mecanografiadas por una sola cara y del dibujo unido a la misma.

Barcelona, treinta de Septiembre de mil novecientos

30 SEP



- 4 -

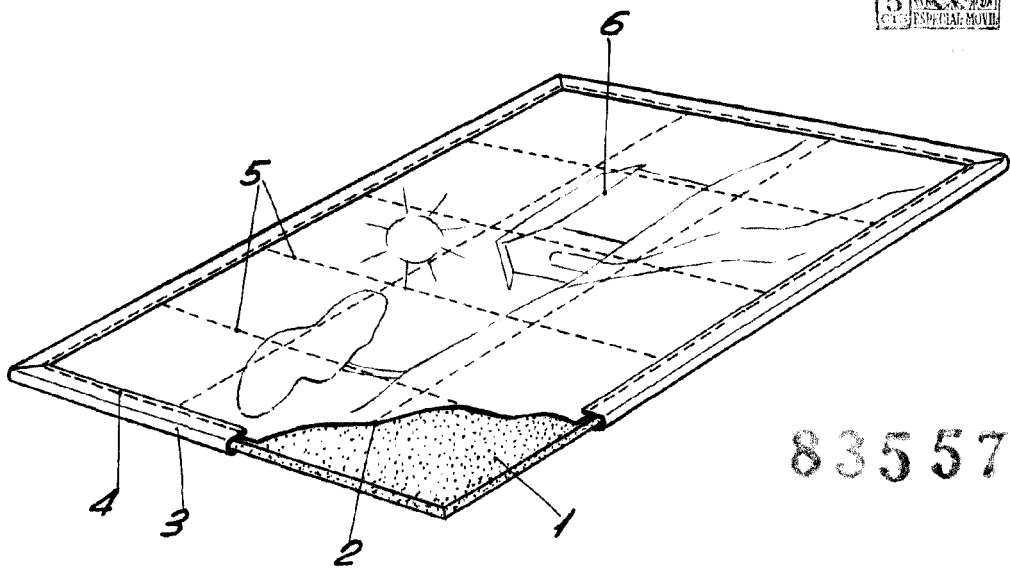
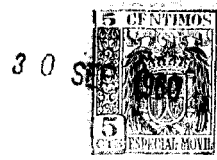
sesenta.

83557

P.A. de D. Luis Doménech Riu y
D. Antonio Vilarrubias Colomé,

L. DURAN
P. P.

c/



83557

Fig. 1

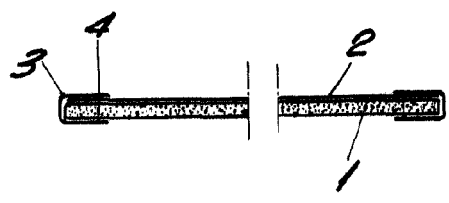


Fig. 2

BARCELONA, 30 SEPTIEMBRE DE 1960

L. DURAN
P.P. *[Signature]*

ESCALA VARIABLE