

83532

MODELO DE UTILIDAD



15

MEMORIA DESCRIPTIVA

Sobre:

"MUEBLE COMBINADO CON MESA PLEGABLE"

Solicitante: D. PASCUAL JOSE MARIA OSCOZ SANCHEZ, domiciliado en Ibañeta de Bilbao, 6 - BILBAO, de nacionalidad española.-

El objeto de la presente descripción es un mueble de usos diversos que presenta la característica de poseer unos faldones laterales que al levantarse, ocasionan el desplazamiento automático de unos pies de sustentación para la
5. formación de una mesa del mismo ancho que el mueble elemental, y de una longitud equivalente al primitivo del mueble, incrementado con la longitud de los faldones, pudiendo ser

15
83532



esta longitud determinada por el levantamiento de uno solo de los faldones laterales o por los dos de que está provista.

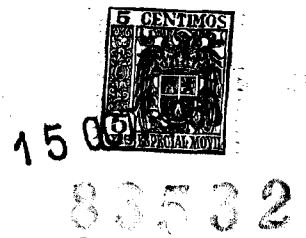
10. La esencialidad del mueble que se preconiza radica en la posibilidad de obtención de una mesa de gran capacidad, para diversos empleos, que durante el espacio de tiempo en que no es utilizada como tal, además de quedar replegada y ocupar por tanto muy poco espacio, este espacio es integramente aprovechado para la disposición de una serie de cajones o elementos análogos que quedan comprendidos en el mueble, cuyo revestimiento exterior se forma, superiormente, por un tablero liso y lateralmente, por otros dos de análogas características, y que en el momento preciso forman el tablero total de la mesa.
- 15.
20. sa.

Fácilmente se comprenden las aplicaciones de este mueble, tanto en usos domésticos como en industriales, ya que en el primero, además de solucionar los reducidos espacios existentes en las casas de actual construcción, resolviendo las necesidades de una mesa de comedor de amplia capacidad, puede al mismo tiempo actuar como mueble aparador en tanto que, en su segunda aplicación, además de resultar una mesa eficaz para oficina, empaquetado, clasificación etc., puede al mismo tiempo actuar como mueble archivador o clasificador.

- 25.
30. Para la mejor comprensión de cuanto antecede, se acompaña una hoja de planos en los que se representa esquemáticamente el nuevo mueble combinado que a continuación y con referencia a los mismos dibujos, se describe detalladamente.

35. La figura primera presenta al mueble en una representación de alzado, en la vista A, de costado y en la vista B de frente siempre en la posición de replegado máximo.

La figura segunda presenta el mueble en la posición de desplegado y en ella, se marca, solamente con líneas



40. punteadas, el tablero que posteriormente forma la mesa.

En la figura tercera se ilustran dos vistas del mueble en una posición tal que una de las alas del mismo esta desplegada, en tanto que la otra queda totalmente replegada contra la base. En esta figura, la marca C presenta al mue-

45. ble en una vista de alzado, en tanto que la D representa el mecanismo inferior visto a través del tablero superior, que se indica con líneas de puntos.

La figura cuarta muestra, asimismo en dos representaciones, al mueble cuando tiene una de sus alas totalmente
50. desplegadas y la otra esta en camino de funcionar de la misma manera, haciendo la salvedad en este caso, de que la marca E se refiere a la planta del mueble, con la supresión del tablero superior que se marca en línea punteada en tanto que la marca F representa un alzado lateral del mismo mueble.

55. Finalmente, en la figura quinta se muestra una vista en perspectiva del mueble en la posición de cerrado, con la apreciación frontal de una superficie provista de cajones.

Según se indica en las figuras, A es el cuerpo central del mueble y presenta un hueco 1 destinado a ser provis
60. to de un cuerpo de armario, quedando rodeado por otros dos cuerpos laterales 2 y 3 en los que se alojan los mecanismos de sustentación de los tableros laterales según se describe más adelante.

Los elementos de suspensión referenciados, están
65. constituidos por el frente 4 dotado de dos patas 5 y 5a gemelas para cada lado, unidas al armazón del mueble central mediante las guías plegables 6 y 6a articuladas centralmente



15 00

83532

- 4 -

- mediante una bisagra 7, preferentemente de tipo auto extensible, de manera tal que una vez que se inicia el movimiento
70. de extensión, la acción de la misma bisagra tiende a hacer la total expansión. Este mecanismo queda complementado con otro de atirantamiento formado por los elementos 8 y 8a articulados en 9, por lo que mediante un exceso de tensión, esta articulación tiende a deformarse superiormente, manteniendo
75. en todo caso la tensión de apertura en tanto que esta misma articulación no es forzada en su dirección opuesta o de cierre, precisamente hacia abajo.

- Precisamente en el espacio 1 determinado entre las patas 2 y 3 es donde queda ubicado el mueble armario destinado a la contención de los cajones representados en la figura
80. quinta, o bien cualquier otra disposición propia del mismo armario indicado.

- Descrita suficientemente la naturaleza y objeto de la presente invención, se hace constar que en ella podran
85. ser variables las dimensiones y materiales y en general, aquellos detalles accesorios o secundarios que no alteren, cambien ni modifiquen la esencialidad propuesta, y que queda recogida en las particularidades características de las siguientes:

REIVINDICACIONES

90. 1ª.- Mueble combinado con mesa plegable, esencialmente caracterizado por estar compuesto de un cuerpo central dotado de una tapa sustentada por dos pies anchos que abarcan la totalidad del mismo mueble, en cuyos laterales existen cajeados que permiten la ocultación total de dos alas extensibles, precisamente en el momento del rebatimiento máximo, cuyas alas laterales presentan el mismo ancho referenciado respecto al mueble, y de una longitud prefijada por la altura
- 95.



83532

del mismo y para la cobertura total de los laterales de los citados pies anchos.

100. 2^a.- Mueble combinado con mesa plegable, según reivindicación 1^a y caracterizado porque las alas que actúan como tableros extensibles presentan inferiormente un dispositivo de sustentación en la posición de despliegue máximo, en que las superficies de los mencionados tableros forman un plano
105. perfecto con la superficie de cubierta del cuerpo central, estando constituido cada uno de estos dispositivos de sustentación por un marco rectangular dotado de movimiento según planos paralelos al principal de cada uno de los pies y consistente este mecanismo en un listón articulado centralmente
110. y con movimiento de repliegue interno de manera tal que cada uno de los semilistones que forman el correspondiente a cada uno de los laterales del marco de extensión, en la posición de máximo repliegue, queda dispuesto paralelamente a él y al pie ancho, complementándose la acción de estos listones
115. mediante un tercero, para cada tablero lateral, dispuesto centralmente y que abarca la extensión existente entre el bastidor del pie y el bastidor separable en su posición de máximo despliegue, con la particularidad de que este tercer listón se articula en su parte central y precisamente hacia abajo,
120. existiendo en esta magnitud una ligera diferencia en mayor, que obliga permanentemente, en la posición de máximo despliegue, a que este listón quede abierto, por desviación superior, que ha de ser forzada para el repliegue.

- 3^a.- Mueble combinado con mesa plegable, según
125. reivindicaciones 1^a y 2^a y caracterizado por la existencia de dos calzos en la parte inferior de cada uno de los tableros laterales de altura adecuada para permitir el libre movi-

15



83532

130. mient~~de~~de circulación de los mecanismos móviles correspondientes a cada lado y adecuados para la sustentación en la posición adecuada de perfecta horizontalidad a los citados tableros laterales en el momento de máxima apertura de los indicados mecanismos móviles.

135. 4.- Mueble combinado con mesa plegable, según anteriores reivindicaciones y caracterizado porque la separación entre los pies anchos correspondientes a cada lado, queda ocupada por un cuerpo de armario correspondientemente dotado de puertas y/o cajones en correspondencia con el empleo posterior del mueble descrito.

5.- "MUEBLE COMBINADO CON MESA PLEGABLE".-

Según queda sustancialmente descrito en la presente memoria que consta de seis hojas escritas a máquina por una sola cara, acompañada de sus correspondientes dibujos.

Madrid, 15 de Octubre 1960.-

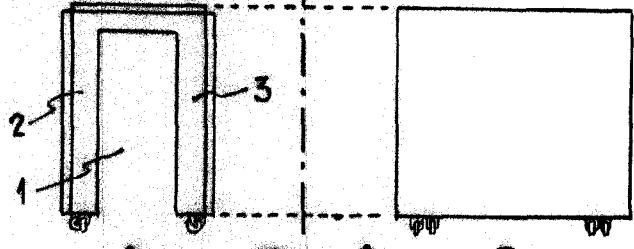
D. PASCUAL JOSE M^e OSCOZ SANCHEZ,
P.P.

FRANCISCO GARCIA CABRERIZO
P.P.



15

83532



A Fig. 1 B

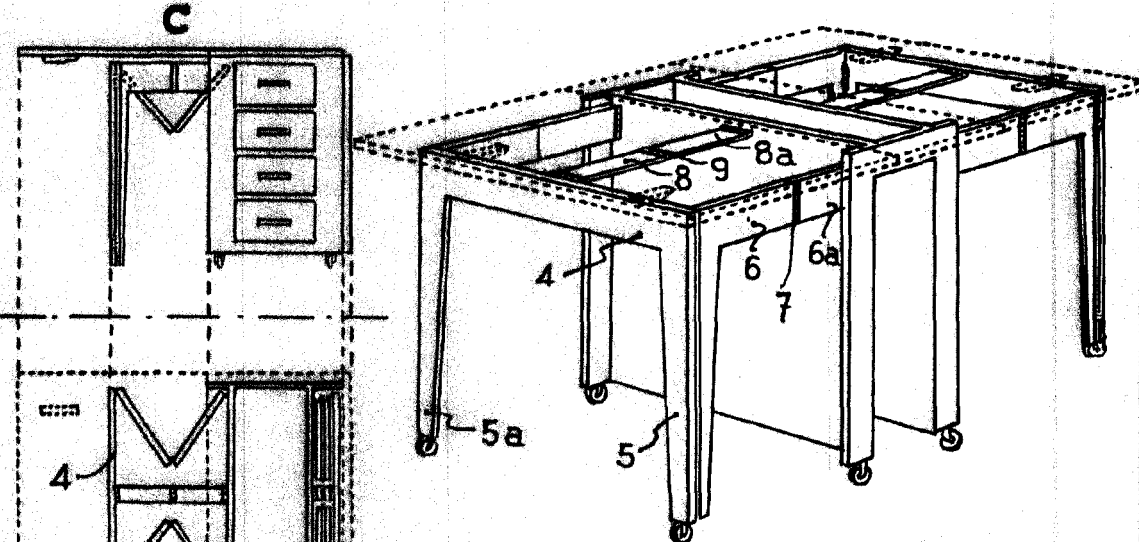
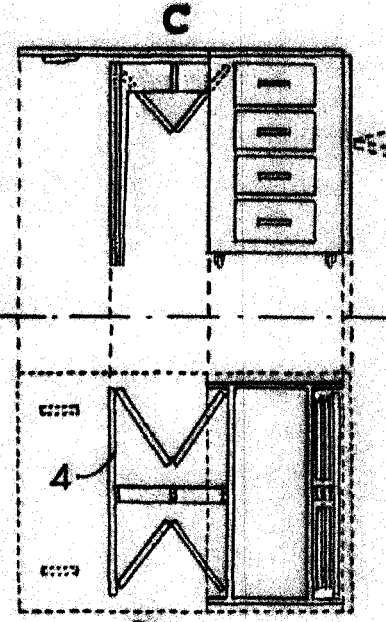
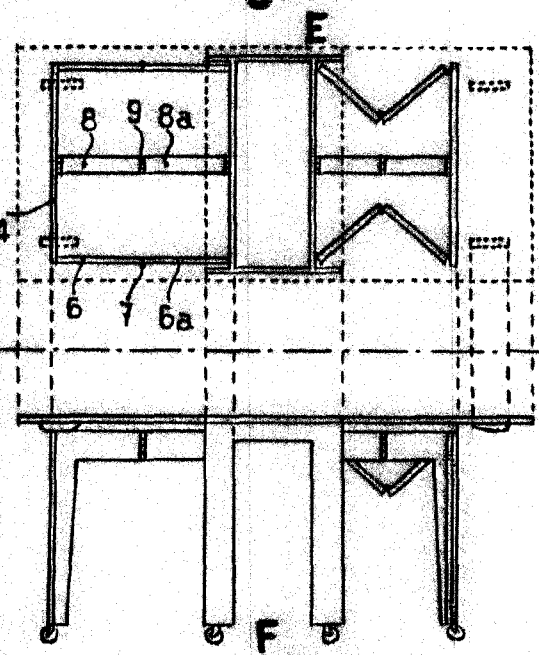


Fig. 2



C Fig. 3 D



E Fig. 4 F

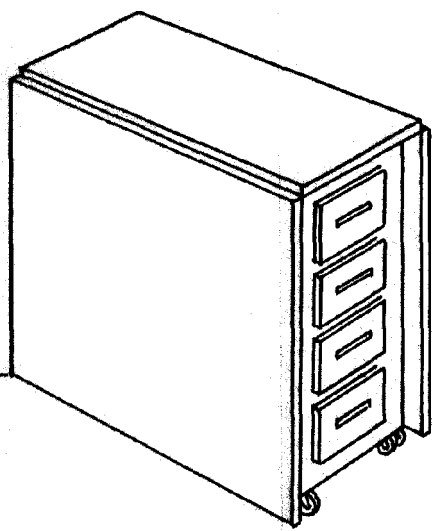


Fig. 5

Madrid, 15 Octubre 1960
PACUAL JOSE MARIA OSCOZ SANCHEZ
P. P.
FRANCISCO BARRA CABRERIZO