





83496 13

b.- Se aplica separadamente, es decir, que no forma parte de la ventana o hueco, lo que facilita su colocación.

c.- Es de construcción robusta y económica.

10

d.- Es realizable en cristal o plástico lo que posibilita una perfecta luminosidad.

15

La persiana en cuestión se fundamenta en disponer batientes, sobre un marco amovible, planchas transparentes o traslúcidas, montadas sobre monturas cantoneras, que son las que llevan los ejes de giro, y en las de un lado van muñones que se articulan en una varilla que solidariza las tablillas y cuya posición es regulable mediante una manivela guiada por un sector.

20

En el adjunto plano se ha representado una forma de ejecución del modelo de que se trata, realizada de acuerdo con los principios enunciados.

25

Como puede apreciarse, las tablillas planas (1) van montadas sobre cantoneras (2) que poseen ejes mediante los que quedan fijadas batientes sobre un marco soporte (3), estando las cantoneras de un lado dotadas de muñones que articulan en una varilla (4) que solidariza a las tablillas y cuyo accionamiento se provoca por medio de la manivela (5) guiada por un sector (6).

30

Este modelo es realizable en cualesquiera tamaños y materiales adecuados, siendo susceptible de toda clase de modificaciones de detalle que no alteren su fundamento.

-:- N O T A -:-

35

Los puntos de invención propia y nueva que se presentan para que sean objeto de este modelo de utilidad, en España, por veinte años, son los siguientes:

8349613



40

1ª.- Persiana perfeccionada, caracterizada porque consta de tablillas paralelas, batientes, armadas sobre cantoneras dotadas de ejes que articulan en un marco bastidor, estando las cantoneras de un lado dotadas de muñones que articulan en una varilla que solidariza así a todas las tablillas, accionándose esta varilla, para graduar la inclinación de los elementos, dotada de una manivela guiada por un sector.

45

2ª.- "PERSIANA PERFECCIONADA".

Tal y como se ha descrito en la memoria que antecede, representado en el dibujo que se acompaña y para los fines que se han especificado.

Consta la presente memoria descriptiva de tres hojas escritas a máquina por una sola cara.

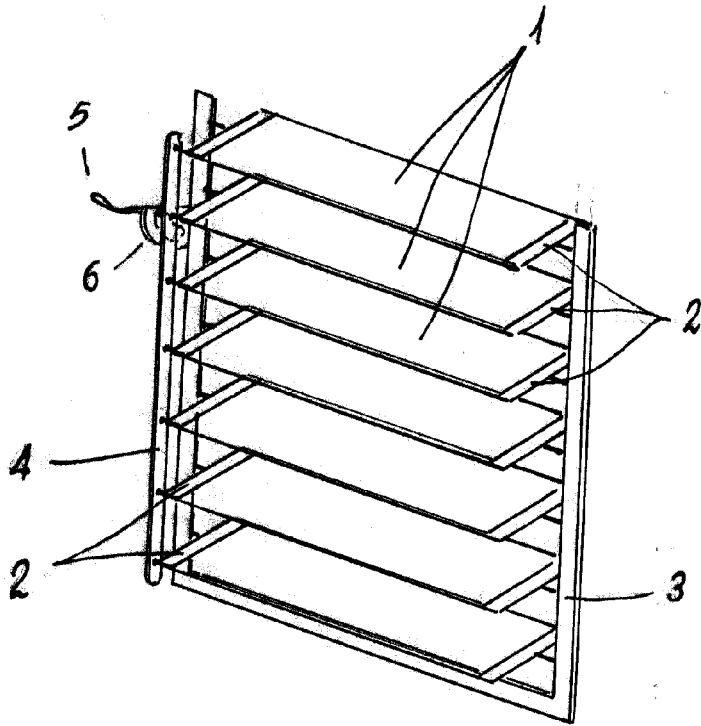
Madrid, 13 de Octubre de 1960

D. Jaime Oliveras Brugada

Hoja única.



83496



Escala variable.

LAVIA