

03495



a).- Permite guardar las monedas metálicas en circulación, debidamente clasificadas, en compartimientos dotados de tapa.

b).- Permite la extracción de las monedas de la clase y valor que se desee, sin posibilidad de equivocación.

c).- Posibilita la conservación y traslado de numerario metálico comodamente, y sin ocupar mucho espacio.

En el adjunto plano se ha representado una forma de ejecución del Modelo de que se trata.

Como puede apreciarse, el monedero clasificador, consta de un envase dividido en compartimientos prismáticos por medio de tabiques -1-, determinativos de compartimentación de longitud ajustada al diámetro de las monedas a guardar, como por ejemplo, una longitud adecuada al diámetro de las monedas de 50 pts., otra al de las monedas de 25 pts. y así sucesivamente para todas las monedas metálicas en circulación.

Estos compartimientos llevan tapas batientes individuales, como por ejemplo, la que, a medio abrir, se indica en -2-, estando estas tapas dotadas de resortes que tienden a mantenerlas cerradas.

Este Modelo de Utilidad es realizable en cualesquiera tamaños y materiales adecuados, siendo susceptible de toda clase de modificaciones de detalle que no alteren su fundamento.

N O T A

Los puntos esenciales que se reivindican para que sean objeto de este Modelo de Utilidad, en España, por veinte años, son los siguientes:



83495

1.- Monedero clasificador, caracterizado por que
consta de un envase capsular prismático dividido interior-
mente, por tabicación, en compartimientos prismáticos de
relativamente poco ancho, y de longitudes ajustadas a los
5 diámetros de las monedas metálicas en circulación, dotados
individualmente estos compartimientos de tapas batientes
dotadas de resortes que tienden a mantenerlas cerradas.

2.- MONEDERO CLASIFICADOR.

10 Todo ello tal y como se describe en la Memoria
que antecede y se representa en el plano adjunto, y a los
fines indicados.

Consta la presente Memoria descriptiva de tres
hojas, escritas a máquina, por una sola de sus caras, y
de una hoja de dibujo.

Madrid, 13 de Octubre de 1.960

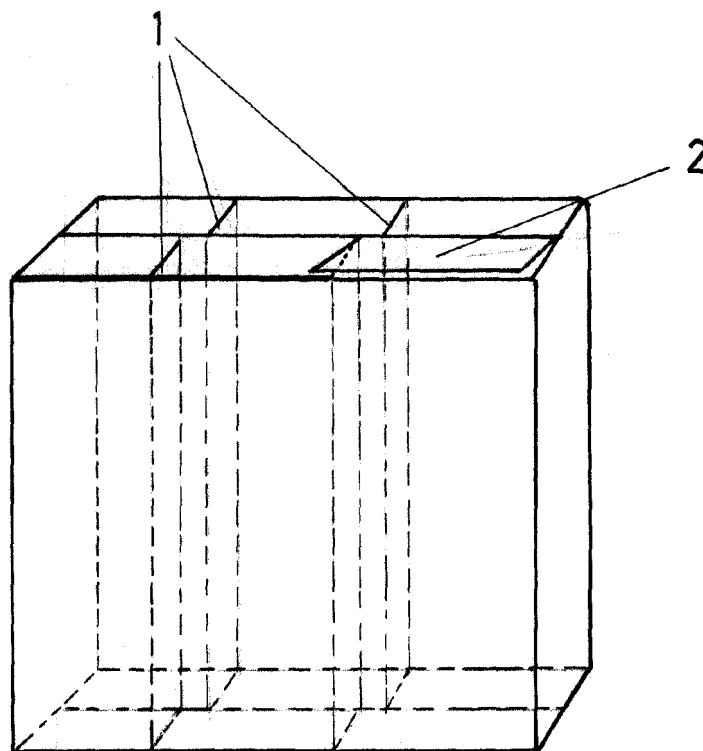
JOSE CASANOVAS RUIZ

P. A.

RAFAEL DE RAFAEL
p. p.



83495



Madrid, 13 de Octubre de 1960

P. A.
RAFAEL DE RAFAEL
P. R.

Escala variable