

83486,



110

M O D E L O  
D E  
U T I L I D A D

para "UN INTERRUPTOR CONMUTADOR DE PALANCA", a favor de DON ANTONIO CHARLES TORRES, domiciliado en BARCELONA, Calle de Resellón, núm. 376.

= . =

MEMORIA DESCRIPTIVA

El presente modelo de utilidad se refiere a un interruptor conmutador de palanca.

Este dispositivo se caracteriza por lo simplificado de mecanismo y seguridad en el contacto.

5. Consta en sí este modelo de una lámina, doblada en U por sus extremos que, dotada de un movimiento basculante por medio de su rótula central, queda apoyada o separada de los contactos de los bornes, cerrando o abriendo el circuito según sea la posición de la palanca.

10.

Con el fin de facilitar la explicación, se acompaña



1108

83486

a la presente memoria una lámina de dibujos en la que se ha representado un caso de realización que se cita a título de ejemplo.

En el dibujo:

- 5. La figura 1, muestra en alzado una sección del interruptor.  
La figura 2, es una vista en planta por la parte superior, parcialmente seccionada.  
Consiste en una palanca de accionado 1, que gira alrededor de un eje 2, y que en su extremo inferior lleva una rótula-esfera 3, que descansa en una cavidad 4, perteneciente a un cuerpo cilíndrico de material dieléctrico 5, que atraviesa a un patín curvado en U 6, por sus extremos, estando sujeto dicho cuerpo cilíndrico 5, a un muelle en espiral 7 fijo por su extremo inferior a una cavidad 8 que presenta la base de la caja.
- 10. Al actuar sobre la palanca 1, el patín 6 adquiere dos posiciones extremas entrando en contacto con pares de láminas conductoras 8 y 9, alternativamente, que van unidas a los bornes 10 y 11 de toma de corriente.
- 15. El modelo, dentro de su esencialidad, puede ser llevado a la práctica en otras formas de realización que difieran en detalle de la indicada a título de ejemplo en la descripción, a las cuales alcanzará igualmente la protección que se recaba. Pedrá, pues, construirse en cualquier forma y tamaño, con los materiales más adecuados por quedar todo ello comprendido en el espíritu de las reivindicaciones.
- 20.
- 25.

11 OCT



N O T A

83486

Descrito el objeto y utilidad de la invención, lo que se declara como no divulgado ni practicado en España, comprende las siguientes reivindicaciones:

- 5. 1. Un interruptor conmutador de palanca, caracterizado porque consiste en una palanca de accionado que gira sobre un eje y cuyo extremo inferior de forma esférica, se apoya sobre la cavidad de una rótula de material dieléctrico que atraviesa la lámina contactera curvada en U por sus extremos, esta rótula por su parte cilíndrica queda introducida en un muelle espiral fijo por su extremo inferior a una cavidad que presenta su base.
- 10. 2. Un interruptor, según la reivindicación 1, caracterizado por que su lámina contractera presenta en su parte superior una cavidad donde se apoya la parte esférica de la palanca, en este caso de material dieléctrico y por su parte inferior un saliente donde se fija el muelle espiral.
- 15. 3. Un interruptor, según las reivindicaciones 1 y 2, caracterizado porque al mover la palanca de accionado la lámina contractera puede adquirir dos posiciones extremas que lo ponen en contacto respectivamente con los pares de bornes de embornamiento.
- 20. 4. Un interruptor conmutador de palanca.  
Según se describe y reivindica en la presente memoria que consta de tres hojas, foliadas y escritas a máquina por una sola de sus caras, acompañadas de una lámina de dibujos.
- 25.

Madrid, a 11 OCT. 1960

ANTONIO CHARLES TORRES

P. a.

JUAN BERNARDINI



Fig. 1

83486

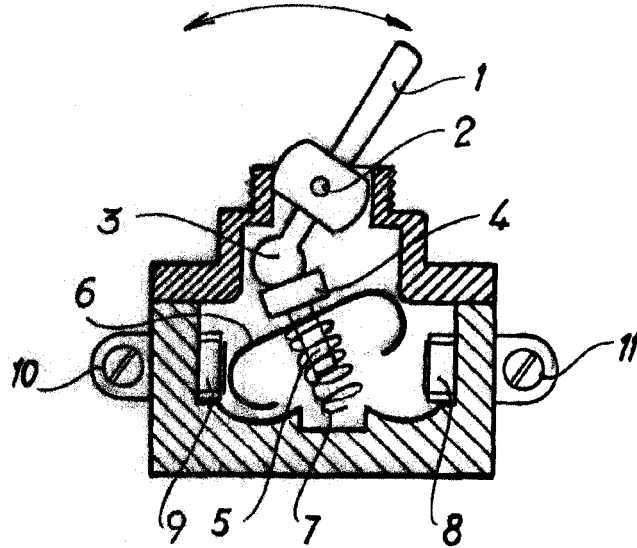
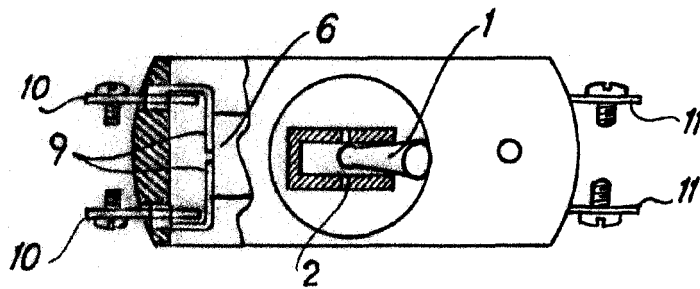


Fig. 2



Madrid 1960  
Jaime Isern

pp. f.