



13 OCT

83481

MODELO DE UTILIDAD

=====

MEMORIA DESCRIPTIVA

Sobre:

" UN TENEDERO PLEGABLE Y TRASLADABLE PERFECCIONADO "

-----

Solicitante: Don Dativo GONZALEZ Y GONZALEZ, de nacionalidad española, domiciliado en Bilbao, calle Alda. Mazarredo n<sup>o</sup> 79-2<sup>o</sup>.

-----

La presente descripción se refiere a un aparato perfeccionado para el tendido de prendas o ropas, para su secado posterior al lavado, o simplemente para la sustentación de las prendas en domicilios particulares o industriales, al tiempo que puede actuar como librería o estantería destinada a la sustentación de libros, calzado, etc. con la particularidad de que éste tendedero es perfectamente plegable y resistente y puede ser acoplado en diversos lugares.



17 OCT 1934 81

- El aparato tendadero que se preconiza, consiste
10. esencialmente en una serie de varillas paralelas entre sí y sostenidas por unas pletinas resistentes articuladas en su punto central, que forman unos pantógrafos laterales unidos por una de las extremidades a unas armaduras de perfil en T dotadas en las alas laterales de ranuras de sustentación,
  15. en elementos tales que escarpias o tornillos barraqueros, situados en el lugar más adecuado para la aplicación, en tanto que las almas de los perfiles presentan una articulación para una de las ramas extremas del pantógrafo, y para la otra, unas ranuras de deslizamiento
  20. de las guías que permiten la adopción de la longitud del aparato deseado.

- Una característica esencial que presenta el tendadero perfeccionado consiste en el arriostramiento por suspensión de las extremidades del pantógrafo mediante tirantes formados preferentemente por unas cadenas que por la otra extremidad y en longitud variable, se suspenden de elementos adecuados situados en las armaduras de sustentación.
- 25.

- Las características indicadas del tendadero perfeccionado, hacen que además de las múltiples aplicaciones enumeradas, pueda ser trasladado con suma facilidad de uno a otro lugar, tanto en interiores de viviendas para las aplicaciones de sustentación o para el secado en tiempo húmedo y en lugares caldeados, tales como en las proximidades de radiadores, etc., o bien en exteriores, para las mismas aplicaciones y en días soleados.
- 30.
  - 35.



Para la mejor comprensión de cuanto antecede, se acompaña una hoja de planos, en la que se representa en vista única, una perspectiva del tendadero plegable y trasladable perfeccionado en una posición semidesplegada, y en la  
40. cual a continuación y con referencia al mismo dibujo, se describe detalladamente.

Según queda representado, con la marca 1 se indica cada uno de los soportes laterales y realizados en un  
45. perfil en T cuyas ramas se apoyan contra la superficie de sustentación, quedando el alma volada 2 en disposición de recibir los terminales de los pantógrafos, lo que hacen en 3 mediante un bulón pasador de articulación en la parte inferior, en tanto que en la parte superior presentan una  
50. ranura 4 destinada al deslizamiento de otro pasador de la rama oponente del pantógrafo. En la figura, se indica con la marca genérica 5, a las diferentes pletinas rígidas de formación del pantógrafo de cada lado, en tanto que las varillas recubiertas de enlace de las anteriores y que sirven  
55. de elementos de sustentación, se marcan como 6.

En la extremidad de cada uno de los pantógrafos laterales, se fija convenientemente una cadenilla 7 que sustenta a la mencionada extremidad en el caso de una carga excesiva, mediante el atirantamiento que supone la sujeción de la citada cadenilla 7 en unos elementos 8 integrantes de los soportes 1, en los que se retiene a la longitud conveniente y requerida para cada caso.  
60.

La figura representa, como queda indicado, el tendadero en una posición semidesplegada y en la extremidad de la misma, figuran unos elementos adecuados para la suspen-  
65.



11 OCT

83481

sión de las barras 6, sin que éstos elementos queden referenciados, ya que pueden adoptar cualquier representación.

Descrita suficientemente la naturaleza y alcance del tendedero plegable que se indica, se hace constar que

70. en la realización del mismo podrán ser variables las dimensiones y materiales y en general aquellos detalles accesorios o secundarios que no alteren, cambien no modifique la esencialidad propuesta.

N O T A

75. El Modelo de Utilidad, que se solicita por veinte años en España de acuerdo con la legislación vigente, deberá recaer precisamente sobre: "UN TENDEDERO PLEGABLE Y TRASLADABLE PERFECCIONADO", según las características esenciales de las siguientes:

R E I V I N D I C A C I O N E S

80. 1ª.- Un tendedero plegable y trasladable perfeccionado, caracterizado por dos pantógrafos extensibles múltiples y laterales formados por pletinas resistentes mecánicamente, unidos en las articulaciones mediante varillas
85. también resistentes y recubiertas de material inatacable e imputrescible, de los cuales pantógrafos, las ramas posteriores e inferiores se articulan en sendas armaduras constituidas por perfiles en T y precisamente en la parte inferior del alma del perfil, en tanto que las ramas posteriores superiores presentan una cabeza que desliza a lo largo
90. de una ranura practicada en la misma alma del perfil y en posición superior, presentándose en las alas laterales del mismo perfil unas ranuras longitudinales de suspensión ensanchadas en la zona inferior.



83481

95. 2ª.- Un tendedero plegable y trasladable perfeccionado, según reivindicación 1ª y caracterizado porque la extremidad delantera de los pantógrafos presentan un arriostramiento en el que se retiene la extremidad de sendas cadenas que se atirantan hasta la extremidad superior de las respectiva armaduras y en las que enganchan en cualquiera de sus eslabones en dispositivos mecánicos conocidos.
- 100.

3ª.- UN TENDEDERO PLEGABLE Y TRASLADABLE PERFECCIONADO.

105. Según queda sustancialmente descrito en la presente memoria descriptiva, que consta de cinco hojas escritas a máquina por una sola cara y dibujo.

Madrid, 11 de Octubre de 1960

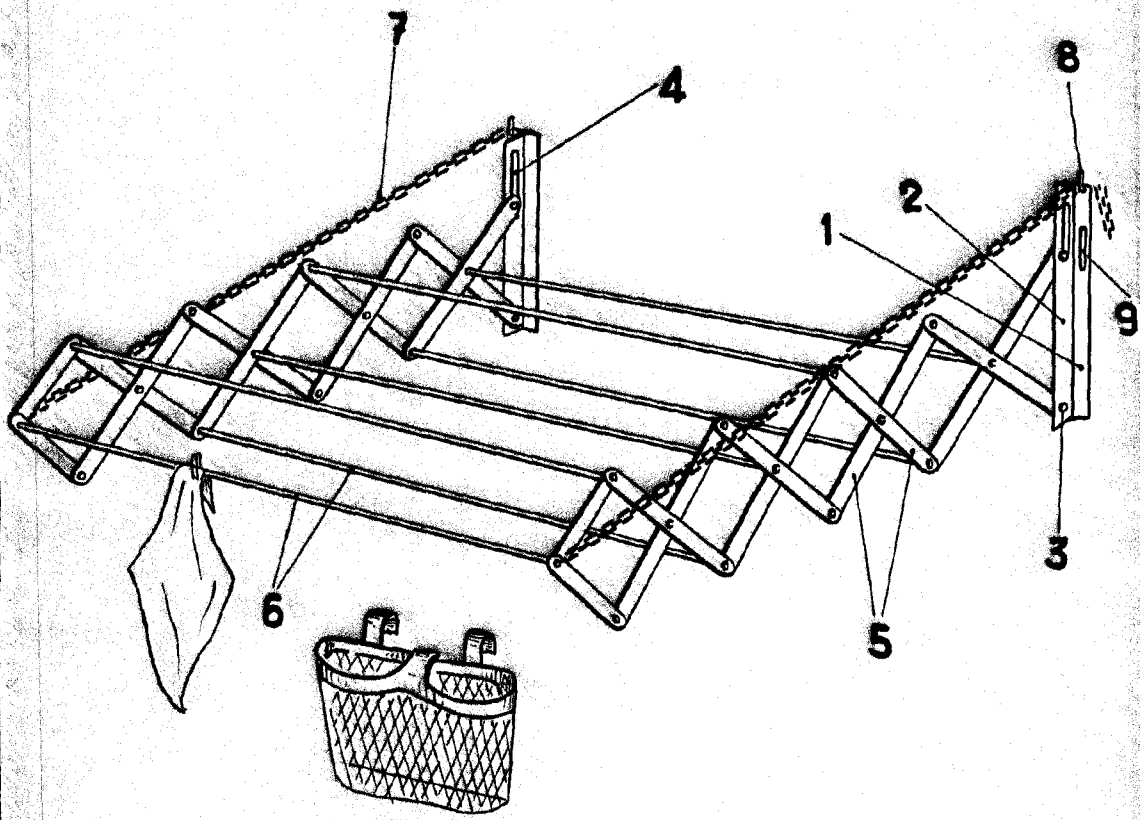
Don DATIVO GONZALEZ Y GONZALEZ  
P. P.

FRANCISCO GARCIA SABRERIZO  
P. P.



11 OCT

83481



Madrid ~~11~~ Octubre 1960  
DATIVO GONZALEZ Y GONZALEZ  
P. P.

ESCALA VARIABLE

FRANCISCO GARCIA GABRERIZC  
P. P.

*g Lopez*