



28

Nº 83474

83474

MODELO DE UTILIDAD

por 20 años

por "UNA BASE PERFECCIONADA PARA LA FIJACION DE INTERRUP-
TORES Y ENCHUFES", a favor de D. Fernando Marchesi Fer-
nández-Herce, de nacionalidad española, domiciliado en
Barcelona, Teodora Lamadrid, 38.

=====

MEMORIA DESCRIPTIVA

Se describe en este Modelo de utilidad, una
base perfeccionada para la fijación de interruptores y
enchufes eléctricos, que presenta múltiples ventajas
sobre los tipos actualmente conocidos que, como es sabi-
do, consisten esencialmente en un bloque de madera, que
5. debe quedar unido a la pared o paramento mediante cla-
vos o tornillos, uniéndose del mismo modo el interruptor



o enchufe encima de la base.

- Un importante inconveniente que se presenta en los tipos conocidos, es el de su frecuente rotura por los tornillos de fijación, desperdiciándose piezas y mano de obra, siendo esta última necesaria en apreciable cuantía de un modo normal, para la inserción de los tornillos de fijación en la masa de la base de madera.
- 5.

- Este Modelo de utilidad suprime estos inconvenientes, permitiendo efectuar la fijación del interruptor o enchufe sin estropear piezas y con una gran rapidez. Además, es de gran ligereza y presenta un excelente acabado propio que hace innecesario el pintado posterior.
- 10.

- Otra importante ventaja que presenta este Modelo estriba en la posibilidad de su recuperación en número indefinido de veces, pudiendo recibir otro interruptor aún cuando ya haya sido utilizado previamente.
- 15.

- Esencialmente, consiste este Modelo, en una base para fijación de interruptores y enchufes formada por un conjunto moldeado hueco de forma general cilíndrica abierto por una de sus bases, dotado de uno o dos orificios centrales para el paso de los conductores y otros dos laterales de los que se prolongan sendos tubos de igual altura que la base, para la inserción de los tornillos de fijación de dicha base, la cual posee asimismo periféricamente, unas zonas de debilitación para la entrada de los conductores eléctricos. La fijación del interruptor o enchufe se lleva a cabo por medio de tornillos los cuales quedan roscados a la cara superior de la base.
- 20.
- 25.
- 30.



Para su mejor comprensión, se adjuntan, a título de ejemplo, unos dibujos representativos de una base realizada de acuerdo con este Modelo.

La figura 1 es una vista lateral, con una sección 5. parcial, del interruptor montado en la base y las figuras 2 y 3 son respectivamente, una vista superior y una sección de dicha planta.

Según tales dibujos, este Modelo consiste en una base moldeada -1-, de forma cilíndrica hueca abierta por 10. una de sus bases y dotada de un orificio central -2- en la otra, para el paso de los conductores y de otros dos adyacentes al mismo -3- y -4-, de asiento cónico, de los cuales se prolongan sendos cuerpos cilíndricos huecos -5- y -6-, para alojamiento de los tornillos de fijación de 15. la base al paramento o pared. Dicha base -1-, posee unas zonas periféricas interiores -7-, de debilitación, para el paso de los conductores hacia su interior, previa rotura de dichas zonas.

El interruptor -8- se fija a -1- por medio de 20. tornillos -9- , roscados en la pared superior de la base -1-.

Todo cuanto no afecte, altere, cambie o modifique la esencia de la base para la fijación de interruptores y enchufes descrita, será variable a los efectos del 25. actual Modelo.

N O T A.

Se reivindica como objeto de este registro por Modelo de utilidad:

1.- Una base perfeccionada para la fijación de interruptores y enchufes, caracterizada esencialmente por consistir en un conjunto moldeado, cilíndrico hueco, abierto 30.



- por una de sus bases y dotado en la otra de orificios centrales para el paso de los conductores, así como de otros dos adyacentes, que se prolongan en sendos cuerpos cilíndricos de igual altura que la base, para alojamiento de los tornillos de fijación de dicha base, la cual recibe el elemento a fijar, por medio de tornillos roscados en la pared superior de la base de fijación.
- 5.

- Sean cuales fueren las circunstancias que concurren en la esencialidad del Modelo definido en la anterior reivindicación, cual objeto es:
- 10.

2.- "UNA BASE PERFECCIONADA PARA LA FIJACION DE INTERRUP-
TORES Y ENCHUFES".

- Consta la presente memoria de cuatro hojas foliadas, mecanografiadas por una sola cara y del dibujo adjunto.
- 15.

Barcelona, veintiocho de septiembre de mil novecientos sesenta.

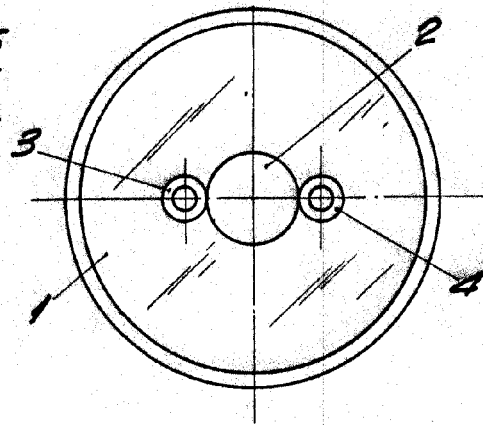
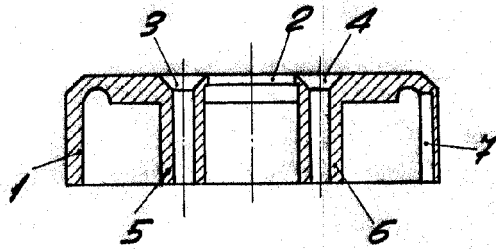
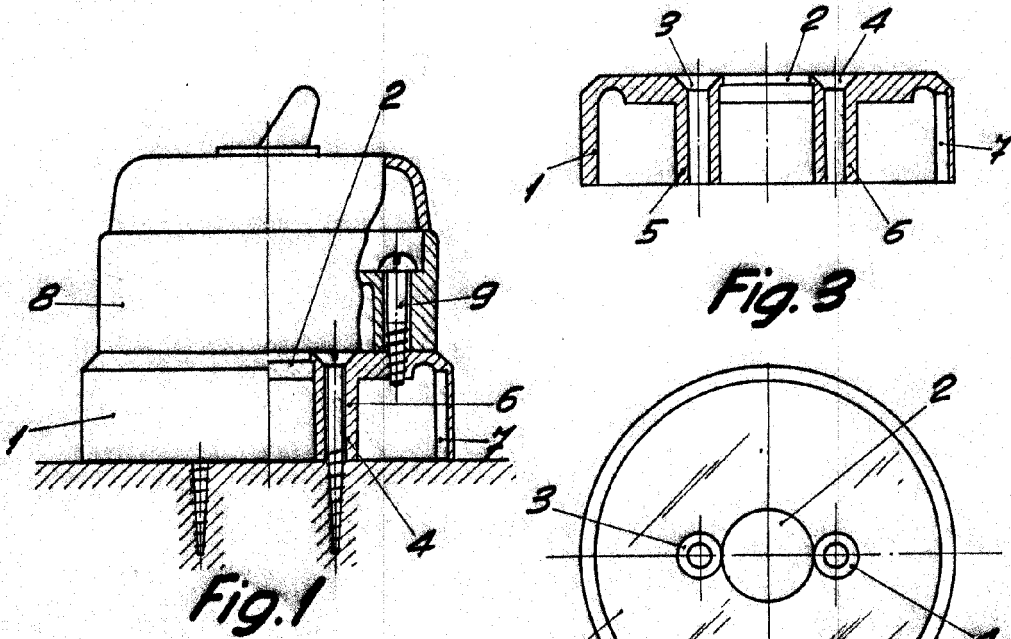
P.A. de D. Fernando Marchesi Fernández-Herce,

L. DURÁN CORRETTJER
P. P.





83474



BARCELONA, 28 SEPTIEMBRE DE 1960

L. DURAN
P.P.H.

ESCALA VARIABLE