

83471

M O D E L O
D E
U T I L I D A D

a favor de Jaime FONTANET FARELL, de nacionalidad española, residente en SAN VICENTE DE CASTELLET (Barcelona), calle Zorrilla, 2, por "TAPÓN COM BOQUILLA DE SALIDA".

- . -

MEMORIA DESCRIPTIVA

La presente invención se refiere a un tapón con boquilla de salida que se caracteriza por su extraordinaria sencillez y facilidad de fabricación, siendo su empleo apto para todos aquellos frascos cuyo contenido deba ser extraído a pequeñas dosis.

5.

El tapón indicado consiste esencialmente en una pieza dotada de un taladro ciego, adaptable herméticamente al gollete del frasco mediante los correspondientes dispositivos de fijación al mismo, así como de un apéndice hueco y seccionable por su extremo dispuesto en la

10.

30 SEP.



3871

parte superior de tapón y comunicante con el interior del mismo.

5. Los dibujos adjuntos muestran, a título de ejemplo no limitativo del alcance de la invención, un caso práctico de realización del dispositivo que se describe.

En dichos dibujos:

La figura 1 muestra una sección longitudinal del tapón; y,

10. la figura 2 es la misma sección con el tapón acoplado a un frasco y en plena función.

15. El tapón aludido está constituido por un cuerpo -1- de forma troncocónica que presenta el vaciado cilíndrico interior -2- en cuya periferia -3- se ha previsto, en el propio moldeo del cuerpo -1-, la rosca -4- para su unión con el gollete -5- del frasco -6- que presenta la rosca correspondiente -7- y el resalte -8- en el cual se apoya la parte inferior del cuerpo -1-.

20. El cuerpo -1- descrito presenta el taladro ciego -9- que por su extremo inferior comunica con el interior del tapón, mientras que por su parte superior se prolonga en el apéndice -10-.

25. Para proceder a un más hermético acoplamiento entre el cuerpo -1- y el frasco -6-, puede dotarse al primero del resalte circular -11- que se ajusta a los lados interiores de la embocadura -12- del frasco -6- de manera que quede impedido el fortuito derrame del líquido -13- por entre los intersticios de la rosca.

30 SEP.
83471



5. Por lo descrito anteriormente se comprenderá fácilmente que mientras el tapón no está en uso, presenta el extremo del apéndice -10- opturado por el propio moldeo del tapón, bastando para dejarlo en disposición de uso, la simple sección del mismo con cualquier elemento cortante, tal como cuchillo, tijeras, etc., que dejará libre el orificio -14- por donde fluirá el líquido -13- contenido en el frasco -6-.

10. Asimismo, se deducirá que la realización del tapón que nos ocupa deberá ser la de moldeo de un material flexible y apropiado, tal como plástico, cuyo método permitirá al mismo tiempo el moldeo de los demás elementos constitutivos del objeto de la invención.

15. Este tapón, aporta como ventaja sobre otros conocidos, el hecho de que con un solo dispositivo se permite cerrar herméticamente el frasco correspondiente y disponer, en el uso del mismo, de una boquilla que permite la distribución a chorro, o simplemente a gotas, del contenido del envase.

20. Se comprende que serán independientes del objeto de la presente invención los materiales empleados en los diferentes elementos constitutivos del mismo, así como la forma y dimensiones, tanto absolutas como relativas, de los mismos y, en general, todo cuanto no afecte a su
25. esencialidad.

30 SEP.



N O T A

83471

Se reivindica como objeto del presente modelo de utilidad:

5. 1. Tapón con boquilla de salida, que se caracteriza esencialmente por estar constituido por un cuerpo dotado de los correspondientes dispositivos de fijación al frasco en disposición hermética, el cual presenta un taladro ciego que por su extremo inferior se comunica con el interior del tapón mientras que por la parte opuesta se prolonga en un apéndice hueco y seccionable.
10. 2. Tapón con boquilla de salida.

La presente memoria descriptiva conta de cuatro hojas foliadas, escritas a máquina por una sola cara.

Barcelona, a 29 de septiembre de 1960.

Jaime FONTANET FARELL

p.a.

30 SEP.

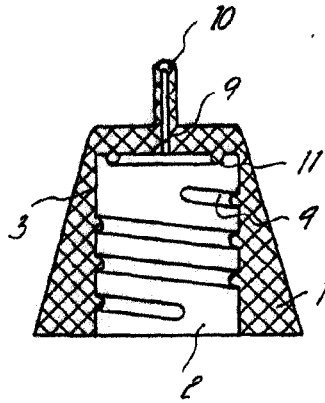


Fig. 1

83471

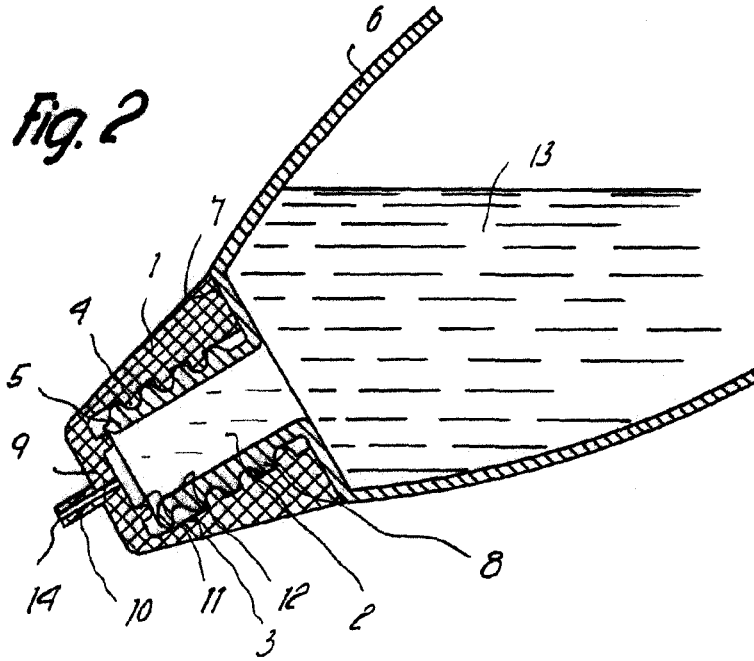


Fig. 2

7411

Barcelona, 29 Septiembre 1960
Jaime Fontanet Farell

f.a.