

83470

P A T E N T E   D E   M O D E L O   D E   U T I L I D A D

por VEINTE AÑOS

a favor de Don Antonio RIBA Benet,  
de nacionalidad española, domiciliado en Barcelona, calle  
Enrique Granados, número 63, p o r :

"UN PLUMIER PERFECCIONADO".

M E M O R I A   D E S C R I P T I V A

1           El presente Modelo de Utilidad hace referencia a un  
plumier perfeccionado, de constitución sumamente sencilla  
y barata, en el que se prevé un nuevo e ingenioso sistema  
para la sujeción de los diversos elementos en sus respec-  
5           tivos alojamientos.

          La estructura y principales características y venta-  
jas del nuevo plumier serán más fácilmente comprensibles  
a la vista de los dibujos adjuntos, en los que se ha re-  
presentado un ejemplo concreto de realización práctica  
10           del mismo. En lo sucesivo, la explicación se referirá,

83470



pues, a estos dibujos, bien entendido que, como es lógico dada su finalidad ilustrativa y aclaratoria exclusivamente, en ningún caso se podrá conferir a los mismos el menor carácter limitativo.

5 En los dibujos dichos:

La figura 1 es una vista en perspectiva del conjunto del plumier, en posición de apertura parcial.

La figura 2 es una vista superior en planta del conjunto totalmente abierto.

10 La figura 3 es un corte según AB de la figura anterior.

Y, finalmente, las figuras 4 y 4' son sendos detalles a mayor escala, mostrando en corte las dos posibles formas de utilización del original sistema de sujeción de los lápices, plumas, y otros elementos, que constituye característica esencial del nuevo plumier.

Refiriéndonos, pues, a los tales dibujos:

El conjunto del plumier se constituye a base de uno, dos o mas cuerpos 1, preferentemente de forma general rectangular aplanada, conformando en su cara superior la serie de cunas o alojamientos 2 para los diversos elementos -lápices, plumas, bolígrafos, gomas de borrar, maquinillas sacapuntas, etc., etc.- que interese estuchar. El o los cuerpos 1 normalmente se constituirán de una sola pieza a base de un material plástico adecuado.

En esencial en el modelo que se registra la provisión de unas lengüetas 3, de material laminar que revista las necesarias condiciones de elasticidad, tal un material plástico adecuado, solidarizadas al borde superior de los tabiques 4 de separación entre los alojamientos 3, cruzando transversalmente por su zona central a estos últimos. Normalmente en los alojamientos de mayor anchura, como los señalados



83470

30 52

con la referencia 2', destinados a contener gomas de borrar, cajas de plumillas y elementos similares, las lengüetas 3 se constituirán en forma continua, quedando integradas por una simple tira que cruzará transversalmente el alojamiento, retenido en el interior del mismo al elemento concreto de que se trate. Por el contrario, en los alojamientos de forma general alargada -dispuestos para recibir lápices, plumas, mangos y elementos análogos- las tales lengüetas 3 aparecerán partidas por su mitad, quedando constituidas por dos aletas alineadas, solidarizadas por sus bordes a los dos tabiques 4 correspondientes, y con sus bordes opuestos coincidiendo sobre el plano de simetría del alojamiento. Allo permitirá una mayor rapidez en la extracción de los referidos elementos, dado que bastará asirlos -aprovechando las zonas rebajadas 5 de los tabiques 2- y levantarlos verticalmente, con lo que se provocará la deformación elástica del par de aletas correspondiente, que se abrirá a modo de una puerta de dos hojas, permitiendo la extracción del elemento y recuperando inmediatamente su posición normal coplanaria. Esta disposición permitirá, además, cuando interese, llevar a cabo la sujeción de los lápices y similares por simple encaje a presión, aprovechando la elasticidad de los tabiques de separación 4 y de las lengüetas 3. A este efecto, bastará introducir verticalmente el elemento de que se trate y presionar deformando hacia el interior del alojamiento a las dichas aletas, las cuales asegurarán una sujeción elástica suficiente, en la forma que se ilustra en la figura 4'.

Por lo demás, se comprende que el conjunto del plumier podrá adoptar las mas diversas formas de constitución. De manera preferente se adoptará la forma ilustrada en los dibujos, es decir, se dispondrán dos cuerpos 1 de iguales dimensiones que se solidarizarán sobre un soporte laminar



83470

común 6, de manera que el conjunto puede cerrarse como un libro, haciendo coincidir los dos cuerpos dichos. Para asegurar al conjunto en esta posición podrán proveerse medios adecuados de tipo cualesquiera, tal un simple cierre de resbalón 7, o unos corchetes, dispuestos sobre una solapa rebatible 8, a este efecto conformada por el soporte laminar 6. En esta realización, y asimismo a título preferente, el soporte 6 se constituirá de material termoplástico al igual que los cuerpos 1, de manera que podrá realizarse su unión simplemente soldando a aquél unas pestañas perimetrales sobresalientes 9, previstas en éstos. Desde luego que esta forma de realización no se da más que a título preferente, admitiendo una verdadera infinidad de variaciones. Así, podrá disminuirse o aumentarse libremente el número de cuerpos 1 solidarizados sobre el soporte 6, variando la forma de plegado del conjunto y los medios que se dispongan para asegurarlo en la posición de cierre. Cabría incluso prescindir del soporte 6, constituyendo el plumier a base de dos cuerpos 1 directamente abisagrados entre sí, o a base de uno solo de los mismos y una tapa rígida encajable o articulada, etc., etc.

Conviene, por todo ello, hacer constar de una manera expresa que en la realización práctica del nuevo plumier que ha quedado descrito, y sin salirse del ámbito de protección del registro que se solicita, cabrá introducir todas aquellas adiciones y modificaciones que no afecten a lo que constituye la esencialidad del mismo.

N O T A

SE REIVINDICA:

1 - Un plumier perfeccionado, caracterizado porque los alojamientos para los diversos elementos a acondicionar se



83470

30 Sep

preven en la cara anterior de un cuerpo de una sola pieza de forma general aplanada y escasa altura, quedando separados entre sí por correspondientes tabiques, a cuyos bordes superiores se solidarizan unas tiras elásticas que cruzan transversalmente por su zona central a los dichos alojamientos, en vistas a retener en estos últimos a los correspondientes elementos.

2 - Un plumier perfeccionado, según referido en la reivindicación anterior, caracterizado porque las tiras elásticas correspondientes a los alojamientos de forma general alargada, aparecen divididas por su zona central, quedando constituidas a base de dos lengüetas elásticas coplanarias solidarizadas a los tabiques longitudinales que delimitan el alojamiento, y con sus bordes libres coincidiendo sobre el plano longitudinal de simetría de este último.

3 - Un plumier perfeccionado, caracterizado porque los cuerpos que comportan los alojamiento, según se ha referido en las dos reivindicaciones anteriores, se solidarizan a un soporte laminar común constituyendo un conjunto que puede plegarse sobre sí mismo, adoptando una posición de cierre, y ser asegurado en esta posición.

4 - Un plumier perfeccionado.

Consta la presente Memoria Descriptiva de cinco hojas mecanografiadas, escritas por una sola cara, numeradas del 1 al 5 y con sus líneas numeradas, a su vez, de cinco en cinco y de dibujos anexos.

Barcelona, 30 septiembre 1960.  
P.A.

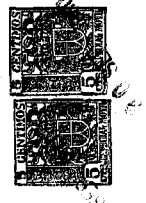


Fig.1

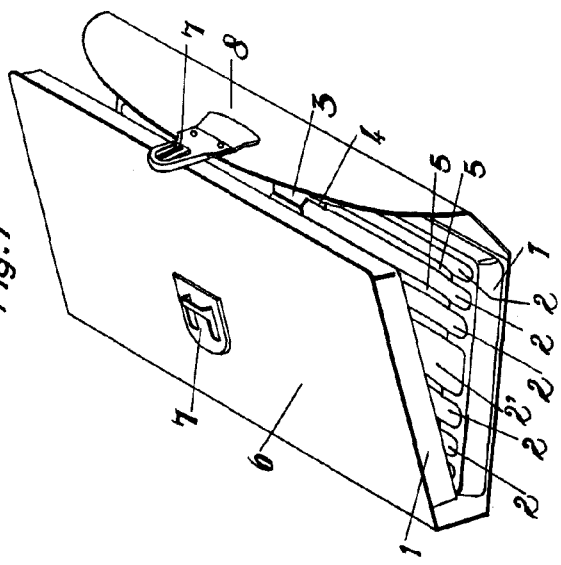


Fig.2

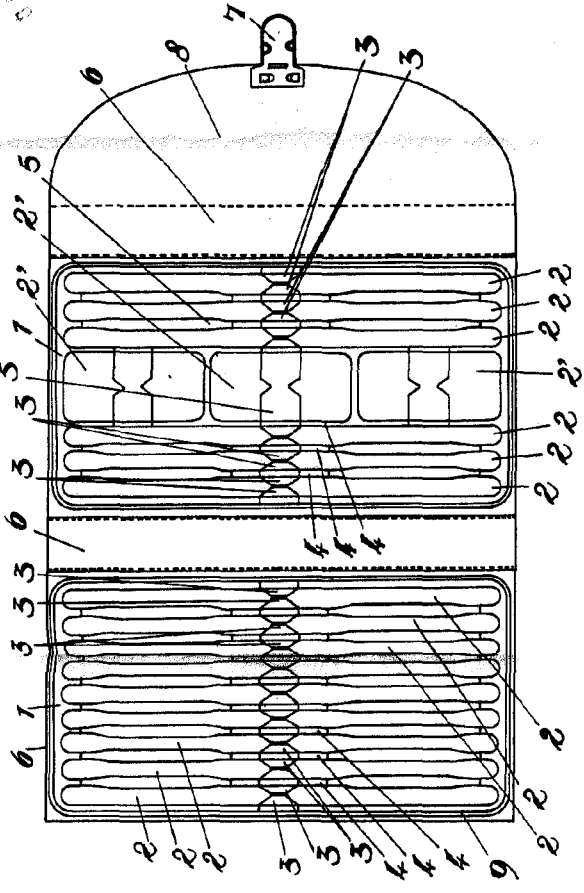


Fig.3

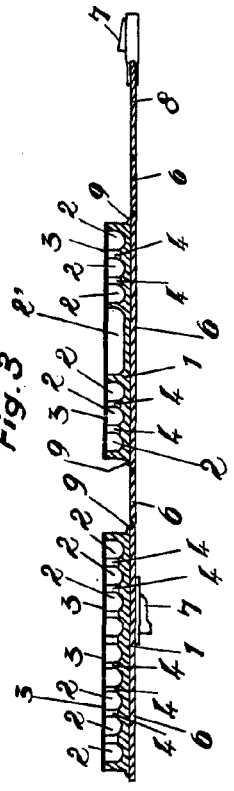


Fig.4

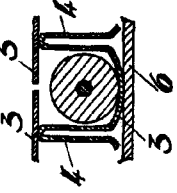
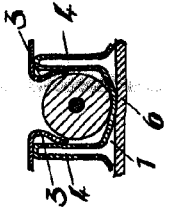


Fig.4'



Barcelona 30 de Septiembre de 1920

PAI