

29



83458

M O D E L O
D E
U T I L I D A D

a favor de Don Federico GARCÍA PERRAMÓN, de nacionalidad española, residente en Barcelona, calle Sagrado Corazón, 13 por "APARATO OVILLADOR MANUAL".

- . -

MEMORIA DESCRIPTIVA

El presente modelo de utilidad se refiere a un nuevo aparato ovillador manual que permite hacer ovillos partiendo de madejas u otros paquetes de lana para labores o de otros textiles.

5. Los hilos de lana para labores, así como los de otros textiles, se presentan en el comercio en forma de madejas que deben convertirse previamente en ovillos para poder emplearlos. Esta operación de hacer los ovillos es laboriosa y expuesta a causar desperfectos en el hilo,
10. pues al hacerlo a mano, que es lo más corriente, se puede

83458



- hacer demasiado flojo o demasiado tirante; en el primer caso, el ovillo se deshace fácilmente y el hilo se enreda y se rompe si no se pueden deshacer los nudos, en el segundo caso, o sea cuando el hilo está demasiado tirante, la lana queda libre y pierde el tacto esponjoso que le es propio. Con este nuevo aparato los ovillos se hacen rápidamente y al quedar con el hilo cruzado, no hay peligro de que se desprenda, y se puede graduar la tensión del hilo conservándose la lana debidamente esponjosa.
- 5.
10. El aparato ovillador objeto de la invención, consiste esencialmente en un soporte provisto de un pivote fijo con un piñón en su extremo superior, sobre cuyo pivote está montada en disposición libremente giratoria una pieza que recibe el movimiento de un mecanismo de accionamiento manual; en la pieza giratoria mencionada está fijado excéntricamente un eje oblicuo en el que puede girar libremente un mandril provisto de una rueda dentada que engrana con el piñón citado anteriormente.
- 15.
20. Para mayor claridad de lo expuesto, se acompaña una lámina de dibujo, en la que se ha representado a título de ejemplo, no limitativo del alcance del presente modelo de utilidad, una forma de realización de un aparato ovillador de características como las descritas.
25. En dichos dibujos, la figura 1 es un alzado lateral del aparato, la figura 2 es la planta, y la figura 3 es una sección detallada del cabezal porta ovillos.
- El aparato ovillador ilustrado en las figuras, comprende: un mandril -1- en cuyo extremo hay una hendidura profunda -2- para fijar el extremo del hilo -3- cuan-

29 SEP

83458



- do se empieza la operación de ovillar, -7- en cuya base lleva fijada una rueda dentada -4- y un casquillo -5- que le permite girar libremente sobre el eje -6- fijado en posición oblicua en el extremo de la pieza -7- que a su vez
5. está unida rígidamente sobre la polea -8- que gira libremente sobre el pivote vertical -9-, fijado al soporte -10- y en cuyo extremo superior lleva solidariamente unido un piñón -11- que engrana con la rueda -4-. En el soporte -10- hay además una polea -12- con manubrio -13- que por
10. una transmisión -14- pone en movimiento la polea -8-, y un mango -15- para sujetar el aparato con una mano mientras que con la otra se da vueltas al manubrio -13-. En el extremo opuesto al mango -15-, o sea cerca del mandril porta ovillos, se encuentra un guía-hilos -16- situado
15. a la altura del punto de intersección del eje del mandril con el eje del pivote -9-.

- El aparato descrito funciona como sigue: el cabo del hilo de la madeja se pasa por el guía-hilos -16- y se fija en la hendidura -2-; seguidamente se coge el mango
20. -15- con una mano y con la otra se da vueltas al manubrio -13- fijado en la polea -12- de gran tamaño para multiplicar el número de revoluciones de la polea -8- y de la pieza -7- fija en ella; el mandril -1- recibe un movimiento de rotación por el engranaje satélite que forman la rueda
25. -4- fija en el mandril, y el piñón -11- que no puede girar por estar fijo en el pivote -9-.

Este aparato tiene las ventajas de permitir formar ovillos, que no se deshacen, a partir de madejas



83458 29 SEP 61

9 u otros paquetes de lanas para labores u otros textiles, y de poderse hacer los ovillos con la tensión adecuada y de una forma fácil y en breve espacio de tiempo. Por otra parte, es de poco coste a pesar de la perfección que alcan-
5. zan los ovillos hechos con él, los cuales, en su uso, pueden desenrollarse a partir de su cabo central sin rodar ni deshacerse.

Serán independientes del objeto de la presente solicitud de modelo de utilidad, el tamaño, formas, mate-
10. riales empleados en su construcción y realización; y en general cualquier característica accesoria que no se aparte, altere o cambie la esencia del presente modelo de utilidad.

- . -

N O T A

15. Se reivindica como objeto del presente modelo de utilidad:

20. 1. Aparato ovillador manual que se caracteriza por estar constituido por un soporte provisto de un pivote fijo terminado en un piñón, sobre el que está montado una pieza libremente giratoria y conectada a un mecanismo de accionamiento, y a la que está fijado excéntricamente y en posición oblicua un eje en el que se halla montado libremente un mandril devanador provisto de un dispositivo para sujetar el cabo del hilo y una rueda dentada que

29 SEP. 1960



83458

engrana con el piñón fijado en el extremo del pivote citado al principio.

5. 2. Aparato ovillador manual, según la reivindicación 1, que se caracteriza porque el soporte comprende una empuñadura y una polea con manubrio conectada mediante una transmisión multiplicadora con una polea que lleva el eje oblicuo del mandril devanador, y constituye la pieza giratoria.

10. 3. Aparato ovillador manual según la reivindicación 1, que se caracteriza porque dicho soporte comprende un guía-hilos adyacente al mandril de devanado situado a la altura del punto de intersección del eje del mandril devanador con el eje del pivote de la polea conducida menor.

15. 4. Aparato ovillador manual.

La presente memoria consta de cinco hojas foliadas, escritas a máquina por una sola cara.

Barcelona a, 29 de Septiembre de 1960.

Federico GARCIA PERRAMON

p.s.

29 SEP



83458

Fig. 1

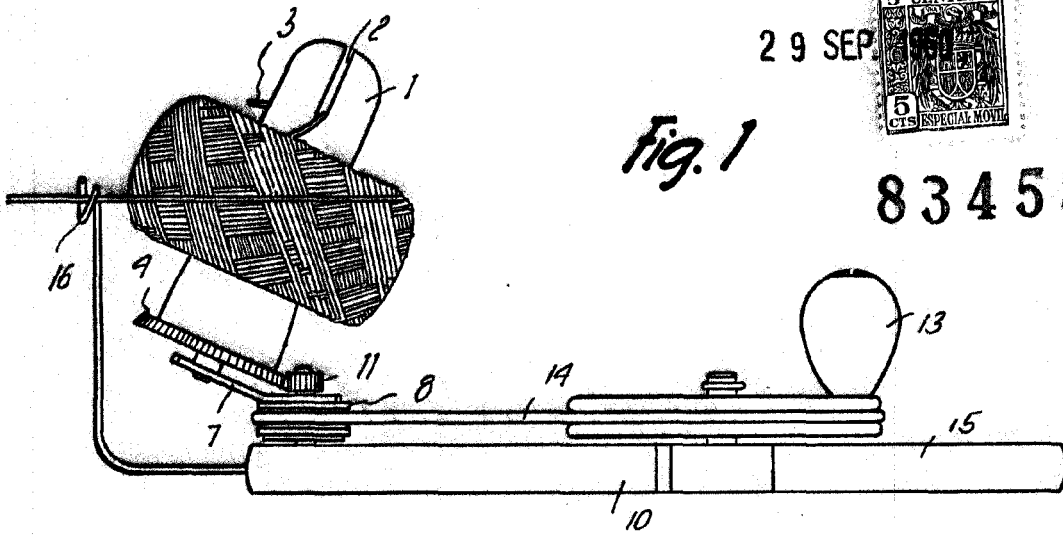


Fig. 2

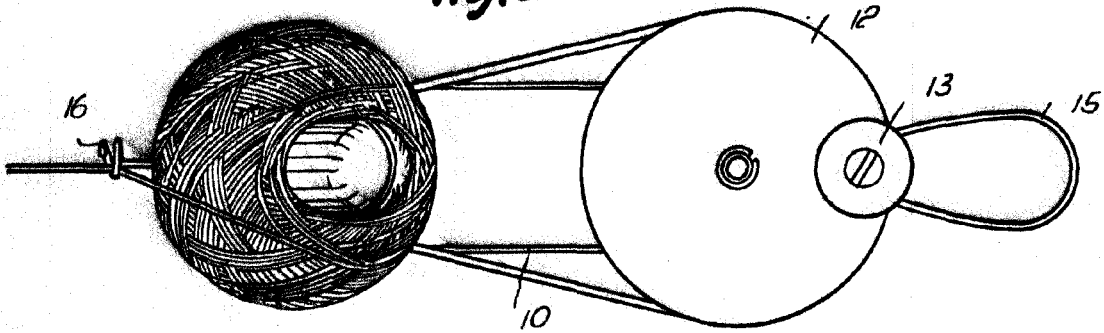
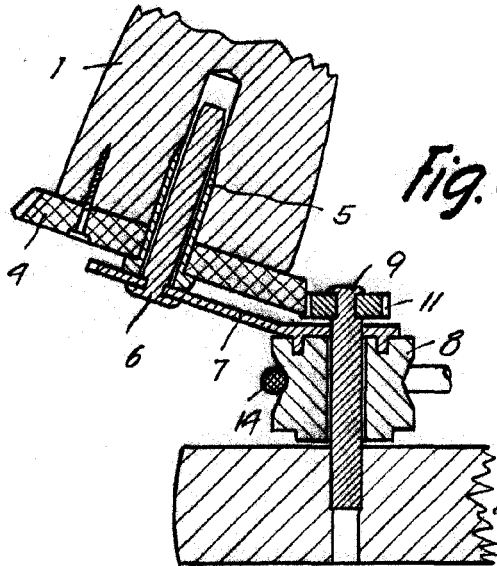


Fig. 3



Barcelona, 29 Septiembre 1960
Federico García Ferramón

7413