

29 SEP 1957
83457M O D E L O
D E
U T I L I D A D

a favor de Don Santiago MORROS LLOBET, de nacionalidad española, residente en Manresa (Barcelona), calle Porvenir, 11, por "ARTICULACION PARA ESTUCHES".

- . -

MEMORIA DESCRIPTIVA

La presente invención se refiere a una articulación para estuches, que se caracteriza por su extraordinaria sencillez y facilidad de fabricación, siendo su empleo sumamente útil entre otros para los estuches de joyería y para todos aquellos que sirvan para presentar objetos de calidad y elegancia.

5. La articulación indicada consiste esencialmente en disponer en el borde de articulación de una de las dos partes que forman el estuche una hendidura con la que se acopla un nervio formado en posición correspon-

10.



83457

diente de la parte opuesta, de manera que se permita a la parte superior un movimiento oscilante alrededor de dicho nervio, mientras que los lados interiores correspondientes al sector donde se dispone la hendidura y nervio presentan unos resaltes en los que encajan los extremos de un resorte arqueado, cuya línea de acción se desplaza de uno a otro lado del eje de articulación.

5. Los dibujos adjuntos muestran , a título de ejemplo no limitativo del alcance de la invención, un caso práctico de realización del dispositivo que se describe.

10. En dichos dibujos la figura 1 muestra una vista en perspectiva de un estuche dotado de la articulación descrita en posición de cerrado; la figura 2 una sección longitudinal en la misma posición; y la figura 3 la misma sección anterior en posición abierta.

15. La articulación aludida está esencialmente constituida por una hendidura -1- dispuesta en el borde de una de las partes -2- de que se compone el estuche -3- en la que se acopla un nervio -4- dispuesto en el borde de la parte -5- de manera correspondiente con la hendidura -1-, de manera que se permita la oscilación de la parte -2- en la dirección que marca F de la figura 3.

20. Asimismo, y en los lados interiores -6- del estuche -4-, correspondientes a los sectores dotados de la hendidura -1- y el nervio -3-, se ha previsto

25.

29 SEP



- 3 -

83457

- los resaltes -7- de tal manera que forman las cavidades -8- donde se alojan los extremos del resorte arqueado -9-. Este resorte, al desplazarse la parte -2- hacia la posición de apertura, se mueve de forma que su extremo -10- pasa al lado opuesto del eje de la articulación formada por la hendidura -1- y el nervio -3-, recuperando su posición inicial al efectuarse el cierre del estuche -4-. Esta disposición hace estable la posición abierta del dispositivo.
- 5.
- 10, Por lo descrito se comprenderá fácilmente la fácil y económica fabricación de la articulación descrita al ser posible formar los elementos constitutivos de la misma al propio tiempo que se procede al moldeado del estuche en el cual deban cumplir sus funciones, siendo el montaje del resorte sumamente fácil y todo lo que se necesita hacer para montar el estuche, debiéndose añadir, la posibilidad de recambio del mismo, tantas veces como ello fuera necesario.
- 15.
20. Se comprende que serán independientes del objeto de la invención los materiales empleados en los diferentes elementos constitutivos del mismo, así como la forma y dimensiones, tanto absolutas como relativas, de los mismos y, en general, todo cuanto no afecte a su esencialidad.

- . -



N O T A

83457

Se reivindica como objeto del presente modelo de utilidad:

5. 1. Articulación para estuches, que consiste esencialmente en un nervio formado en el borde de una de las partes del estuche y que se acopla en una hendidura formada en posición correspondiente del borde de la parte opuesta, de manera que las partes del estuche pueden oscilar relativamente alrededor de dicho nervio, mientras que los lados interiores del estuche correspondientes al sector donde se han dispuesto la hendidura y nervio, presentan unos resaltes donde quedan alojados los extremos de un resorte arqueado de tensión.

10. 2. Articulación para estuches, que según la reivindicación 1 se caracteriza por el hecho de que los puntos de aplicación del resorte arqueado se encuentran a uno de los lados del eje de la articulación y pasan al lado opuesto en la posición abierta.

15. 3. Articulación para estuches.

La presente memoria consta de cuatro hojas foliadas, escritas por una sola cara.

Barcelona, a 29 septiembre de 1960.

Santiago MORROS LLOBET

p.a.





29/9/60

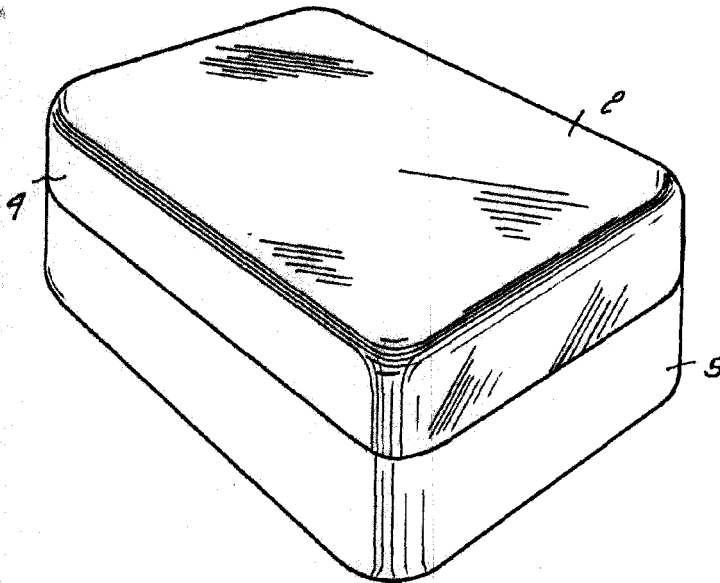


Fig. 1

83457

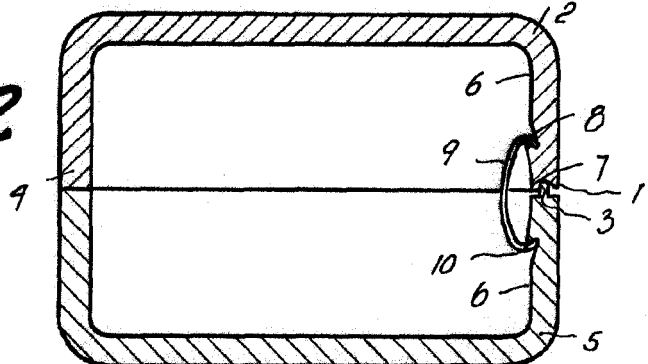


Fig. 2

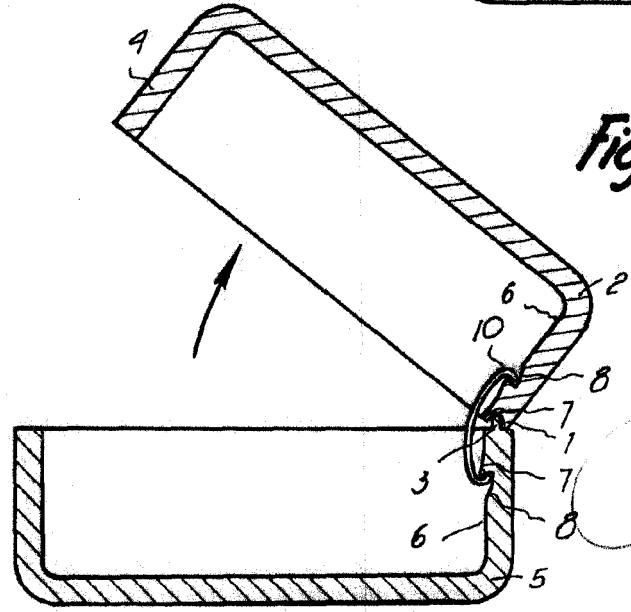


Fig. 3

Barcelona, 29 Septbre. 1960

Santiago Morros Ilobet

f.a.

7405