



83446

PATENTE DE MODELO DE UTILIDAD

per VEINTE AÑOS

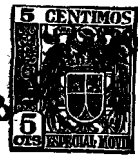
a favor de Don Francisco RUBAL
Cedina y Don Mariano KISIEL,
de nacionalidad española y apátrida, respectivamente,
ambos domiciliados en Barcelona, calle de Rosellón, nú-
mero 100, p o r :

"UNA PERCHA PERFECCIONADA".

MEMORIA DESCRIPTIVA

1 El presente Modelo de Utilidad hace referencia a una
percha perfeccionada, especialmente estudiada para la sus-
pensión de pantalones y prendas análogas.

5 Consiste en esencia la nueva percha, en la asociación
a través de un gancho común de dos unidades idénticas, des-
tinadas a aprisionar elásticamente por su extremidad infe-
rior a cada una de las perneras del pantalón que se trate



87446 28

de suspender. Cada una de las unidades dichas se constituye a base de dos piezas planas alargadas, solidarizadas entre sí por un sistema de remaches pasantes por correspondientes orificios lineales, u otro cualesquiera adecuado, que permita que aquéllas puedan deslizar una con respecto a otra, conservándose en plano paralelos y adyacentes. El conjunto constituido por las dos piezas podrá, pues, variar su longitud práctica total entre un máximo y un mínimo determinados por los remaches referidos al hacer tope con las extremidades de los orificios correspondientes. Las dos piezas se hallarán constantemente impulsadas a adoptar la posición de longitud máxima por la acción de un correspondiente muelle, tal un alambre elástico convenientemente doblado y cuyas extremidades se solidaricen respectivamente a una y otra de las piezas dichas. Finalmente, estas placas en sus extremidades libres conformarán unos dentados u otros relieves antideslizantes de forma adecuada, que aseguren la sujeción de la prenda a suspender.

La utilización del conjunto descrito no puede ser mas racional y evidente. Bastarán, en efecto, forzar a las dos unidades que comprende la percha a adoptar su posición de longitud mínima, forzando los muelles correspondientes, e introducir las en esta posición en las extremidades de las perneras del pantalón que se trate de suspender, de forma que las extremidades dentadas de aquéllas coincidan con las rayas o pliegues posterior y anterior de éstas; en esta posición será suficiente abandonar a las dos unidades dichas a la acción de los respectivos muelles, para que las mismas se distiendan aprisionando las perneras del pantalón, y garantizando la suspensión del mismo, en condiciones ideales.

El conjunto de la percha, por otra parte, podrá obtener-



83445285

se a un precio realmente bajo, dado que se compondrá únicamente de cuatro piezas planas idénticas entre sí, por ejemplo, de material plástico, dos alambres elásticos asimismo idénticos entre sí, y un gancho superior, siendo reducidísimos los gastos de montaje. Por ello, la percha en cuestión se prestará extraordinariamente a constituir un objeto propagandístico de regalo en cuya aplicación presentará además la ventaja de hallarse dotado de amplias superficies -constituidas por las piezas planas que la integran-, en las que podrán disponerse cuantas marcas, indicaciones y signos propagandísticos se consideren convenientes.

Con el único fin de aclarar cuanto queda expuesto, con la presente memoria descriptiva se acompaña un dibujo en el que -desde luego, sin caracter limitativo de ninguna clase- se ha representado un ejemplo concreto de realización práctica de la percha perfeccionada que se registra.

Según puede verse en el expresado dibujo, y según se ha ya anticipado, la percha en cuestión se constituye a base de dos unidades idénticas, que se componen de dos placas iguales 1-2 y 1'-2', respectivamente- solidarizadas entre sí por medio de unos remaches 3-3', fijos a cada una de las piezas y pasantes por unos correspondientes orificios o ranuras lineales alargadas 4-4', previstas en la otra pieza a asociar. Estas piezas presentan dentados antideslizantes 5-5' en sus extremidades libres, y se hallan constantemente impulsadas a adoptar la posición de longitud total máxima por la acción de unos alambres elásticos 6-6', preferentemente dotados de arrollamientos centrales 7-7', que aumenten la elasticidad. Finalmente, a los arrollamientos 7-7' se



85446 28

solidariza un gancho común 8 que sirve para la suspensión del conjunto y a través del que se realiza la asociación entre las dos unidades componentes de la percha.

5 Resta ya únicamente indicar que, como se comprende y es lógico, en la realización práctica de la percha que ha quedado descrita, y sin salirse del ámbito de protección del presente registro, cabrá introducir todas las adiciones y modificaciones que no afecten a lo que constituye la esencialidad del mismo.

10

N O T A

SE REIVINDICA:

15 1 - Una percha perfeccionada, caracterizada por comprender dos unidades idénticas, cada una de las cuales se compone de dos piezas planas alargadas solidarizadas entre sí de manera que puedan deslizar una con respecto a la otra conservándose en planos paralelos y adyacentes, cuyas piezas comportan dentados antideslizantes en sus extremidades libres, y se hallan constantemente impulsadas, por la acción de un muelle, a adoptar la posición límite que representa
20 la longitud máxima del conjunto.

25 2 - Una percha perfeccionada, caracterizado porque los muelles referidos en la reivindicación anterior se hallan constituidos por alambres elásticos con sus extremidades solidarizadas a cada una de las dos piezas componentes de cada unidad, cuyos alambres comportan arrollamientos centrales a los que se solidariza un gancho común, a través del cual se realiza la asociación de las dos unidades que integran la percha.

30

3 - Una percha perfeccionada.

Consta la presente Memo-



83446 98

ria Descriptiva de cinco hojas mecanografiadas, escritas por una sola cara, numeradas del 1 al 5 y con sus líneas numeradas, a su vez, de cinco en cinco y de dibujos, anexos.

Barcelona, 28 Septiembre 1960.

P.A.

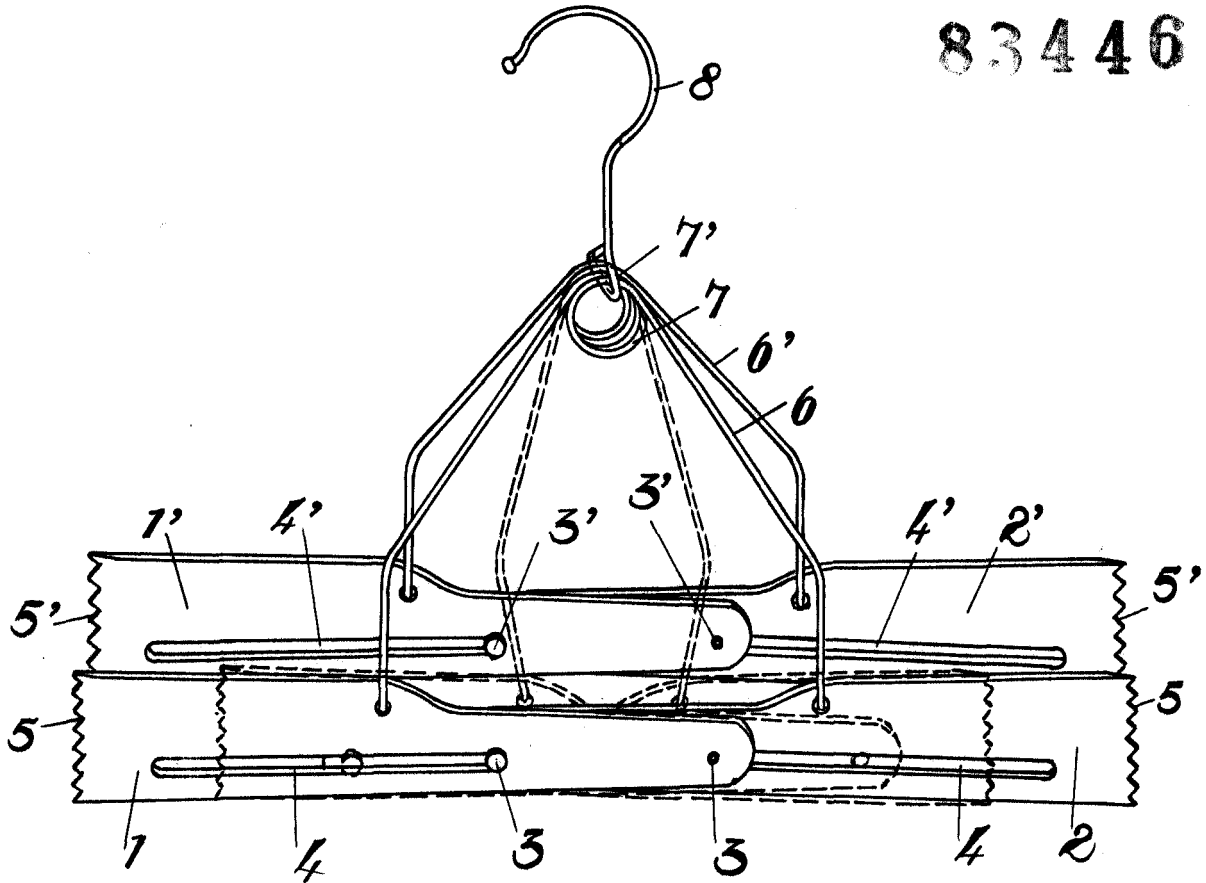
Don Francisco Rubal Codina. y
Don Mariano Kisiel.

hoja única.



28

83446



Barcelona 28 Septiembre 1960
E.A.

Escala variable.